



Corberó

IVORI622W & SELATI640X/B/W



ES	Page 2
POR	Page 14
ENG.....	Page 24

Corberó

CAMPANA EXTRACTORA

IVORI622W/SELATI640X/SELATI640B/SELATI640W



CE

Manual de instrucciones

Introducción

Gracias por escoger nuestro producto. Esperamos que disfrute utilizando el aparato .

Símbolos utilizados en este manual de instrucciones

La información importante para su seguridad está señalada adecuadamente. Es esencial que cumpla con estas instrucciones para evitar accidentes y prevenir daños en el aparato:

ADVERTENCIA:

Le advierte sobre los riesgos para su salud e indica posibles riesgos de lesiones.


PRECAUCIÓN:

Hace referencia a posibles peligros en el aparato u otros objetos.

NOTA: Destaca consejos e información .

Información general

Lea atentamente las instrucciones de funcionamiento antes de poner en marcha el aparato y conserve las instrucciones y el recibo . Si entrega el aparato a otra persona, debe entregarle también las instrucciones de funcionamiento.

-  Este aparato está diseñado exclusivamente para uso privado y para el objetivo previsto. No está pensado para uso comercial.
- Debe utilizarse exclusivamente como se describe en el manual del usuario. No lo use para ninguna otra finalidad. Cualquier otro uso se considerará contrario a lo previsto y puede causar daños materiales o personales.
- El aparato debe utilizarse exclusivamente cuando esté correctamente instalado .
- No lo utilice en exterior. Manténgalo alejado de las fuentes de calor, la luz solar directa y la humedad. No lo toque con las manos húmedas.
- No utilice el aparato sin supervisión.
- Cuando no use el aparato, por ejemplo para su limpieza, para trabajos de mantenimiento del usuario o cuando haya una avería, apáguelo y, si es posible, desconecte el enchufe (estire sujetando por el propio enchufe y no del cable) o desconecte el fusible.
- El aparato y, si es posible, el cable de alimentación eléctrica, deben inspeccionarse regularmente para detectar posibles daños. Si se encuentra algún daño, el aparato no debe utilizarse.
- Por motivos de seguridad, está prohibido modificar o manipular el aparato.
- Para garantizar la seguridad de los niños, deben mantenerse fuera de su alcance todos los elementos de embalaje (bolsas de plástico, cajas, piezas de poliestireno, etc.).

ADVERTENCIA:

No permita que los niños pequeños jueguen con la bolsa de plástico. ¡Existe peligro de asfixia!

Desembalaje del aparato

1. Extraiga el aparato de su embalaje.
2. Extraiga todo el material de embalaje como bolsas de plástico, material de relleno, abrazaderas y embalaje de cartón.
3. Para evitar peligros, inspeccione el aparato para detectar daños de transporte.
4. Si hay algún daño, no ponga en servicio el aparato. Contacte con su distribuidor.

i NOTA:

Pueden haberse acumulado en el aparato residuos de producción o polvo. Recomendamos limpiar el aparato de acuerdo con el capítulo "Limpieza y mantenimiento" .

Visión general del aparato

i NOTA: Los aparatos originales pueden diferir de los ilustrados aquí .



1	Panel de control
2	Luz
3	Filtro de aluminio para grasa

i

a

Piezas suministradas

- 1 pieza de conexión con válvulas antirretorno
- 1 tapa para salida de extracción
- Material de montaje incluida plantilla para taladrar
- 1 Filtro de Carbón (solo en los modelos SELATI640X/B/W)

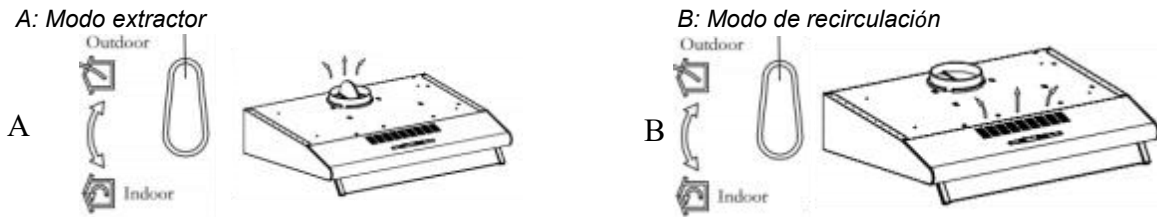
Instalación

Debe dejarse una distancia de seguridad entre la placa de cocción y la parte inferior de la campana:

La distancia debe ser entre 60 – 75 cm. En el caso de los aparatos de gas, la distancia debe ser de un mínimo de 65. Si las instrucciones de instalación de la cocina de gas especifican una distancia mayor, debe tenerse en cuenta esta distancia.

Selección de la salida de humos

Puede utilizar la campana extractora de dos maneras, tal como se describe a continuación .



Para hacerlo, la palanca que hay en la unidad del ventilador del motor debe ponerse en la posición correspondiente.

Ajuste la conexión para el modo extractor y la cubierta para el modo de recirculación sobre la salida de aire. Lea también las instrucciones que se le proporcionan en el apartado “Montaje” .

Modo extractor

ADVERTENCIA:

- El aire extraído no puede evacuarse a través de un tubo de salida que se utiliza para el gas residual de aparatos que funcionen con gas o con otros combustibles.
- Cuando se ventile el aire extraído, deben cumplirse las regulaciones de las autoridades locales relevantes.

La campana tiene una salida de aire en la parte superior para extraer al exterior los olores de cocina.

- Normalmente, el aire extraído se evacúa verticalmente. Si existe un espacio hueco apropiado encima de su cocina, el aire extraído se evacúa a través de los módulos de pared y por el suelo de ese espacio hueco y va hacia el exterior.
- Si existe en su cocina un conducto debajo de los módulos de pared, el tubo extractor puede instalarse de modo que el aire extraído pueda evacuarse horizontalmente a través de la pared.

Modo de recirculación

Si no tiene una abertura de extracción directa al exterior, la campana puede funcionar también en el modo de recirculación (es decir, sin una abertura de extracción al exterior, el aire filtrado se devuelve al ambiente). En este caso, debe usarse un filtro de carbón activado como se describe en “Instalación del filtro de carbón activado para el modo de circulación” .

El filtro de carbón viene incluido en los modelos SELATI640X/B/W.

Montaje

ADVERTENCIA:

- Cuando se monte o inserte el filtro extractor y el filtro de carbón, el aparato no debe estar conectado a la red.
- Si no se utilizan los accesorios de montaje, existe riesgo de electrocución.

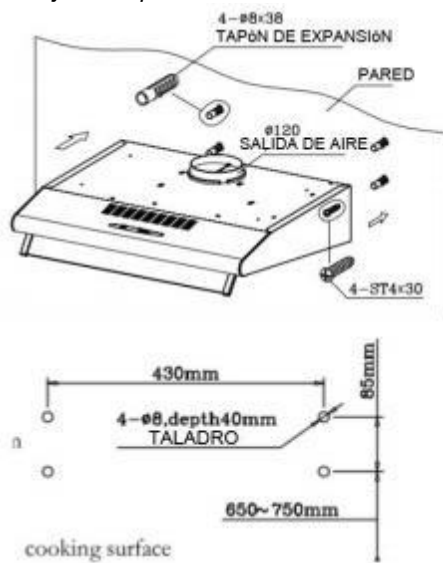
PRECAUCIÓN:

- Antes del montaje, compruebe que la pared o el módulo de pared tenga una capacidad de carga suficiente para soportar la campana.
- Al taladrar los agujeros en la pared, debe asegurarse siempre de que no haya cables eléctricos u otros objetos que puedan dañarse.
- Compruebe que las aberturas de ventilación estén libres de obstáculos y no estén obstruidas .

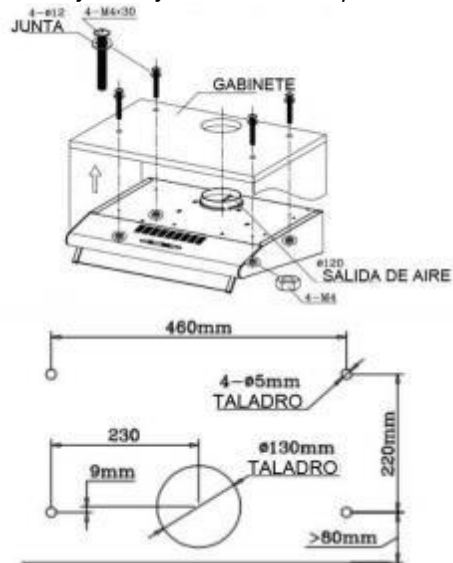
NOTA: Recomendaciones para la instalación

- Durante la instalación, pida que le ayude otra persona.
- Use guantes protectores para evitar lesiones debido a los bordes afilados.

Montaje en la pared



Montaje debajo del módulo de pared



- La campana se monta en la pared o debajo de un módulo de pared apropiado. Determine la posición de la campana extractora centrada sobre la placa de cocción, cumpliendo con las distancias de seguridad especificadas.
- Extraiga la rejilla del filtro para grasas o el filtro de aluminio para grasas (dependiendo del modelo).
- Seleccione la salida de humos y ajuste la palanca en la posición apropiada, véase “Selección de la salida de humos” .

Montaje en la pared

- Marque los agujeros necesarios para el montaje en la pared usando la plantilla para taladrar suministrada y compruébelos con un nivel de burbuja.
- Taladre dos agujeros en la pared y coloque los tacos . Después apriete los tornillos de montaje hasta que sobresalgan 8 mm aprox. de la pared.
- Cuelgue la campana y apriete los tornillos a través del cuerpo de la misma. Compruebe que el montaje sea seguro y que la posición esté horizontal.

Montaje debajo de un módulo de pared

- Sujete la campana en la posición especificada del armario y marque los puntos para taladrar desde el interior del módulo, correspondientes a los cuatro agujeros para tornillos. Compruébelos con un nivel de burbuja.
- Para el modo extractor debe crear también una abertura de Ø 130 mm aprox. en la base del módulo.
- Si se introduce el cable de alimentación eléctrica a través del módulo, debe realizarse también un

agujero pasante.

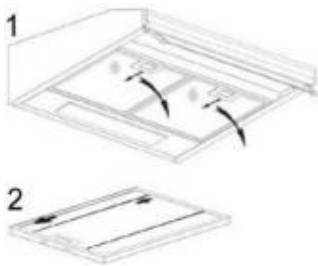
- Taladre cuatro agujeros de montaje de Ø 5 mm a través de la base del módulo. Atornille el aparato con los tornillos, incluidas arandelas, debajo del módulo de pared y apriete las tuercas a través del cuerpo de la campana.

- Para el modo extractor, inserte la pieza de conexión con válvulas antirretorno desde la parte superior, sobre la salida de aire.

Para ello, debe montarse un tubo flexible extractor (no suministrado) con un diámetro interior de Ø 120 mm y conectarse al exterior por medio de una abertura de extracción.

- Para el modo de recirculación, cierre la salida de aire colocando la cubierta.
- Instale de nuevo la rejilla del filtro para grasas o el filtro de aluminio para grasas .

Instalación del filtro de carbón activado para el modo de recirculación



- Extraiga el filtro de aluminio para grasas (1).
- Inserte las piezas del filtro de carbón montadas anteriormente sobre el filtro para grasas y fije las partes del filtro, cada una con dos montantes metálicos (2) (suministrados con el filtro de carbón).
- Instale de nuevo el filtro de aluminio para grasas con los filtros de carbón fijados.

¡ NOTA:

El filtro de carbón absorbe los olores y debe reemplazarse cada seis meses, como mínimo, con independencia de su uso.

Conexión eléctrica

ADVERTENCIA:

- La conexión al suministro de red debe cumplir con las normas y regulaciones locales.
- ¡La conexión incorrecta puede causar electrocución!
- No modifique el enchufe del aparato. Si el enchufe no encaja correctamente en la toma, encargue a un técnico autorizado que instale una toma correcta.


- Debe garantizarse la accesibilidad al enchufe de alimentación, para poder desconectar el aparato de la alimentación eléctrica en caso de emergencia.
- Asegúrese de que su red eléctrica coincida con las especificaciones del aparato. Las especificaciones se indican en la placa de características.
- Conecte el cable de alimentación eléctrica a una toma de pared correctamente instalada y puesta a tierra.

Puesta en marcha / funcionamiento

La campana extractora se utiliza por medio de teclas. Los ajustes de la luz y del ventilador deben encenderse con losdearse y apaga interruptores correspondientes .

Ventilador

0 Encendido/apagado  Potencia baja  Potencia media  Potencia alta

 Luz encendida/ apagada:

i



Potencia baja:

El motor empieza a funcionar a baja velocidad. Este ajuste es apropiado para cocinar con fuego bajo o para platos que no producen vapor o muy poco, para circular el aire por la cocina.



Potencia media:

El motor funciona a velocidad moderada. Este ajuste es apropiado para una cocción normal.



Potencia alta:

El motor funciona a alta velocidad. El ajuste es apropiado si es necesario extraer o filtrar grandes cantidades de humo y vapor (por ejemplo, al freír).

NOTA:

Si se produce mucho vapor, el ventilador debe dejarse funcionando durante unos minutos después del cocinado. Deje que solo funcione el ventilador si no hace falta más potencia, para no consumir energía innecesariamente.

Limpieza y mantenimiento

El aparato y el funcionamiento del mismo se mantendrán en perfecto estado si se realiza una limpieza regular de la campana extractora, así como del filtro. La campana extractora y los accesorios deben limpiarse también regularmente por motivos de higiene.



ADVERTENCIA:

- Antes de realizar trabajos de limpieza o mantenimiento, el aparato debe apagarse siemprey desconectarse la clavija de alimentación eléctrica o desconectar el fusible.
- Antes de limpiar el aparato, deje que se enfríe.
- No use limpiadores de vapor para limpiar el aparato, puede entrar humedad en los componentes eléctricos. ¡Existe riesgo de electrocución! El vapor caliente puede dañar las piezas de plástico. El aparato debe estar seco antes de ponerse de nuevo en funcionamiento.



PRECAUCIÓN:

- No use un cepillo de alambre ni otros elementos abrasivos, afilados.
- No use ningún ácido ni limpiadores abrasivos.
- Para limpiar la superficie de la cubierta, use un detergente suave y un paño suave para evitar rayarla.
- El aparato puede volver a usarse después de que todo se haya secado correctamente .
- Si utiliza su campana extractora en el modo de recirculación, debe reemplazar regularmente el filtro de carbón activado (véase “Sustitución del filtro de carbón activado”).

Limpieza del filtro de aluminio para grasas

ADVERTENCIA: ¡Riesgo de incendio!

Los residuos de grasa en el filtro de aluminio para grasas pueden inflamarse si se exponen a altas temperaturas. Por lo tanto, es importante que el filtro para grasas se limpie/ reemplace regularmente.

La grasa y los vapores se depositan en el filtro y pueden acumularse si no se limpian regularmente. Le recomendamos que limpie mensualmente el filtro de grasa:

- Extraiga el filtro de aluminio para grasas deslizando hacia atrás el cierre situado en el hueco, empuje suavemente el filtro y estire hacia delante.
- Lave el filtro para grasas en una solución de agua caliente y detergente neutro . Sumerja el filtro en la solución.
- Después limpie con un cepillo suave, aclare a fondo con agua caliente y deje que se seque .
- Alternativamente, el filtro para grasas puede lavarse también en el lavavajillas (hasta 60°C). En el lavavajillas puede producirse una ligera decoloración. Esto no afecta al funcionamiento del filtro para grasas.



Sustitución del filtro de carbón activado

El filtro de carbón activado absorbe los olores y debe reemplazarse cada seis meses, como mínimo, dependiendo del uso. Solicite el filtro de carbón a su distribuidor o su tienda de accesorios. Para efectuar pedidos, use el número de referencia que se indica en los “Datos técnicos” .

- Véase “Instalación del filtro de carbón activado para el modo de recirculación” .
- Retire y elimine el filtro de carbón antiguo.

PRECAUCIÓN:

¡ Los filtros de carbón no deben lavarse y reutilizarse!

Sustitución de la bombilla

ADVERTENCIA:

Antes de cambiarla, deje que la bombilla se enfríe. ¡Existe riesgo de quemaduras!

- Use una bombilla correcta: 1*1.5W LED
- Extraiga la rejilla del filtro para grasas o el filtro de aluminio para grasas (según el modelo).
- Extraiga la bombilla fundida y ponga la nueva.
- Instale de nuevo la rejilla del filtro para grasas o el filtro de aluminio para grasas .

Reparaciones

Una reparación incorrecta o mal realizada puede poner en peligro al usuario .

Las reparaciones en los electrodomésticos deben ser realizadas, exclusivamente, por un especialista autorizado. Un cable de alimentación eléctrica dañado solo debe ser cambiado por un electricista cualificado .

Solución de problemas

Antes de ponerse en contacto con un especialista autorizado

Los problemas siguientes pueden ser solucionados por Ud. comprobando la causa posible.

Problema	Causa posible	Solución
El aparato no funciona o no lo hace correctamente	<ul style="list-style-type: none"> - ¿Está conectado el aparato a la red eléctrica? - ¿Ha ajustado el nivel de potencia? 	<ul style="list-style-type: none"> - Enchufe la clavija correctamente en la toma de corriente Revise el fusible. - Compruebe el ajuste.
El aparato no funciona eficientemente	<ul style="list-style-type: none"> - ¿Ha ajustado correctamente el nivel de potencia? - ¿Está sucio el filtro de grasa? - ¿Es necesario el filtro de carbón para la recirculación (correctamente) instalada? - ¿Está despejada la salida de aire para el modo extractor? 	<ul style="list-style-type: none"> - Compruebe el ajuste. La cocina no está correctamente ventilada. - Limpie el filtro de grasa (véase "Limpieza del filtro de aluminio para grasas"). - Compruebe el filtro de carbón (véase "Sustitución del filtro de carbón activado"). - Compruebe la salida de aire.
La luz no funciona	La bombilla es defectuosa, se instaló incorrectamente, no está bien colocada en su soporte.	Revise la bombilla (véase "Sustitución de la bombilla").
Goteo de aceite en el aparato	El filtro de grasa está sucio.	Limpie el filtro de grasa.

¡ NOTA: Si un problema persiste después de seguir los pasos anteriores, contacte con su distribuidor o con un técnico autorizado.

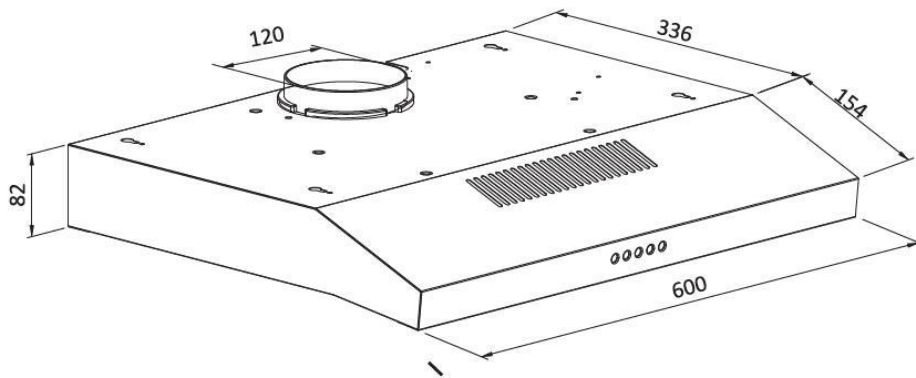
Datos técnicos

Modelo	IVORI622W	SELATI640B/W/X
Fuente de alimentación	220-240 V~, 50 Hz	220-240 V~, 50 Hz
Iluminación	1*1.5W LED	1*1.5W LED
Potencia total	61.5W	191.5W
Clase de protección	I	I
Peso neto	aprox. 6kg	aprox. 7.5kg
Clasificación Energética	C	D
Capacidad max de extracción	192.7M3/H	400M3/H

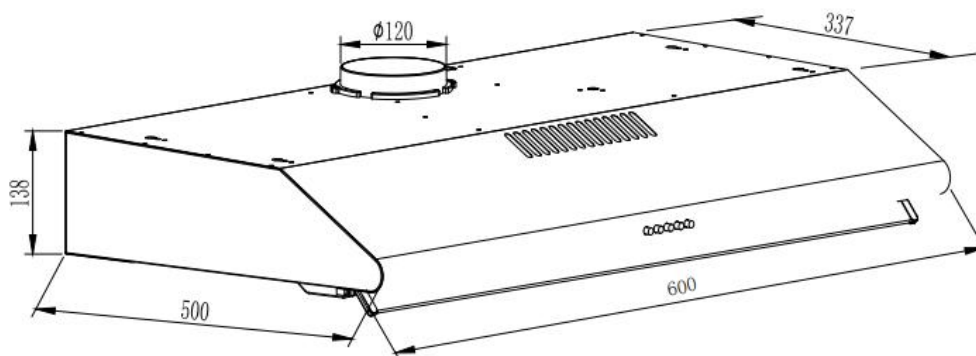
Accesorio disponible

Filtro de carbón activado para el modo de recirculación: SELATI640X/SELATI640B/SELATI640W

Resumen de dimensiones.



IVORI622W



SELATI640X/SELATI640B/SELATI640W

Se reserva el derecho a realizar modificaciones técnicas y en el diseño para incorporar el desarrollo continuo del producto.



Eliminación

Significado del símbolo "Cubo de basura"

Proteja nuestro medio ambiente; no deseché los equipos eléctricos en la basura doméstica .

Devuelva el equipo eléctrico que ya no utilice a los puntos de recogida previstos para su eliminación .

Esto ayuda a evitar los efectos potenciales de la eliminación incorrecta sobre el medio ambiente y la salud humana.

Esto contribuirá al reciclaje y otras formas de reutilización del equipo eléctrico y electrónico.

Contacte con las autoridades locales competentes para informarse sobre cómo eliminar su equipo .

ADVERTENCIA: Si pone el aparato fuera de servicio o si va a deshacerse de él, extraiga o inhabilite los cierres a presión y pernos existentes.

Corberó

EXAUSTOR

IVORI622W & SELATI640X/B/W



Introdução

Obrigado por escolher o nosso produto. Esperamos que goste de usar o aparelho.

Símbolos utilizados neste manual de instruções

As informações importantes para a sua segurança estão devidamente assinaladas. É essencial que cumpra estas instruções para evitar acidentes e evitar danos no aparelho:

ADVERTÊNCIA:

Avisa sobre riscos de saúde e indica possíveis riscos de ferimentos.

CUIDADO:

Refere-se a possíveis perigos no aparelho ou outros objetos.

NOTA: Destaca dicas e informações.

Informações gerais

Leia atentamente o manual de instruções antes de utilizar o aparelho e guarde as instruções e o recibo. Se entregar o aparelho a outra pessoa, também deve entregar o manual de instruções.

- Este aparelho foi concebido exclusivamente para uso privado e para a finalidade pretendida. Não se destina a uso comercial.
- Só deve ser utilizado conforme descrito no manual do utilizador. Não o utilize para qualquer outro fim. Qualquer outro uso será considerado contrário ao uso pretendido e poderá causar danos materiais ou danos pessoais.
- O aparelho só pode ser utilizado quando estiver **corretamente instalado**.
- Não usar ao ar livre. Manter afastado de fontes de calor, luz solar direta e humidade. Não tocar com as mãos molhadas.
- Não utilize o aparelho sem vigilância.
- Quando não estiver em uso, por exemplo, para limpeza, manutenção do utilizador ou quando houver uma falha, desligue o aparelho e, se possível, desligue a ficha (puxe pela própria ficha e não pelo cabo) ou desligue o fusível.
- O aparelho e, se possível, o cabo elétrico devem ser inspecionados regularmente para detetar danos. Se for encontrado algum dano, o aparelho não deve ser utilizado.
- Por razões de segurança, é proibido modificar ou adulterar o aparelho.
- Para garantir a segurança das crianças, todos os elementos da embalagem devem ser mantidos fora do seu alcance (sacos plásticos, caixas, peças de poliestireno, etc.).

ADVERTÊNCIA:

Não permita que crianças pequenas brinquem com o saco plástico. **Existe o perigo de asfixia!**

Desembalar o aparelho

1. Retire o aparelho da sua embalagem.
2. Remova todo o material de embalagem, como sacos plásticos, material de enchimento, braçadeiras e embalagens de papelão.
3. Para evitar perigos, inspecione o aparelho para verificar se há danos no transporte.
4. Se houver algum dano, não opere o aparelho. Contacte o seu distribuidor.

i NOTA:

Podem ter-se acumulado no aparelho resíduos de produção ou pó . Recomendamos a limpeza do aparelho de acordo com o capítulo "Limpeza e manutenção".

Visão geral do dispositivo

NOTA: Os dispositivos originais podem ser diferentes dos aqui ilustrados.



a

1	Painel de Controlo
2	Luz
3	Filtro de alumínio para gordura

Peças fornecidas

1 peça de ligação com válvulas antirretorno 1
tampa para saída de extração
Material de montagem incl. molde para perfurar
Filtro de Carbono (SELATI640X/B/W)

Instalação

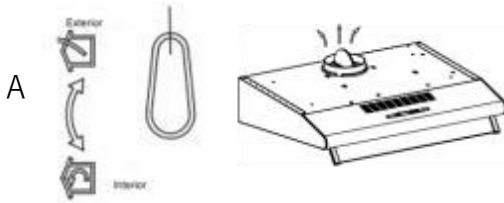
Deve ser deixada uma distância de segurança entre a placa e a parte inferior do exaustor:

A distância deve ser entre 60 - 75 cm. No caso de aparelhos a gás, a distância deve ser no mínimo de 65. Se as instruções de instalação do fogão a gás especificarem uma distância maior, esta distância deve ser tida em conta.

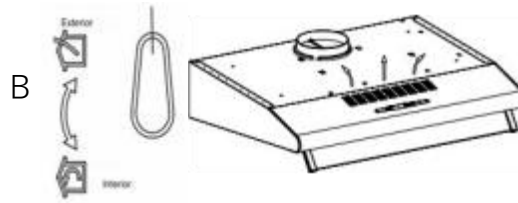
Seleção da saída de fumos

Pode usar o exaustor de duas maneiras, como descrito abaixo.

A: Modo extrator



B: Modo de recirculação



Para isso, a alavanca na unidade do ventilador do motor deve ser ajustada para a posição correspondente.

Ajuste a conexão para o modo de exaustão e a tampa para o modo de recirculação sobre a saída de ar. Por favor, leia também as instruções fornecidas na secção "Montagem".

Modo extrator

ADVERTÊNCIA:

- O ar extraído não pode ser evacuado através de um tubo de escape utilizado para o gás residual de aparelhos alimentados a gás ou outros aparelhos alimentados a outros combustíveis.
- Quando o ar de exaustão é ventilado, os regulamentos das autoridades locais relevantes devem ser cumpridos.

O exaustor tem uma saída de ar na parte superior para extrair odores de cozinha para o exterior.

- Normalmente, o ar extraído é evacuado verticalmente. Se houver um recesso adequado acima da sua cozinha, o ar de exaustão é evacuado através dos módulos de parede e através da base deste recesso para o exterior.
- Se a sua cozinha tiver uma conduta por baixo dos módulos de parede, a conduta de exaustão pode ser instalada de modo a que o ar de exaustão possa ser descarregado horizontalmente através da parede.

Modo de recirculação

Se não tiver uma abertura de exaustão direta para o exterior, o exaustor também pode ser operado em modo de recirculação (ou seja, sem uma abertura de exaustão para o exterior, o ar filtrado é devolvido à sala). Neste caso, deve ser utilizado um filtro de carvão ativado como descrito em "Instalação do filtro de carvão ativado para modo de circulação".

O filtro de carbono está incluído em los modelos SELATI640X/B/W.

Montagem

ADVERTÊNCIA:

Ao montar ou inserir o filtro extrator e o filtro de carvão vegetal, o aparelho não deve estar ligado à fonte de alimentação.

Se os acessórios de montagem não forem utilizados, existe o risco de eletrocussão .

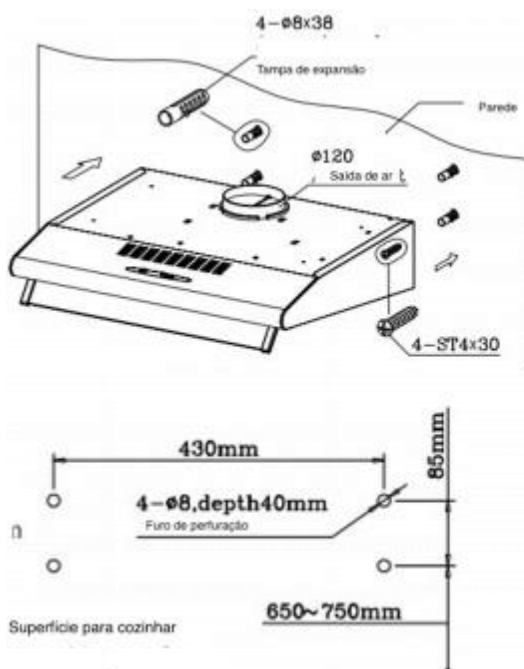
CUIDADO:

- Antes da instalação, verifique se a parede ou módulo de parede tem capacidade de carga suficiente para suportar o exaustor.
- Ao fazer furos na parede, deve sempre certificar-se de que não há fios elétricos ou outros objetos que podem ser danificados.
- Verifique se as aberturas de ventilação estão desobstruídas.

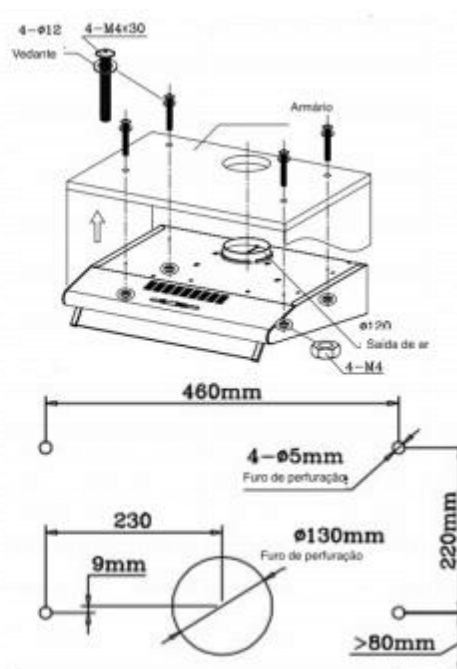
NOTA: Recomendações para a instalação

- Durante a instalação, peça a outra pessoa para o ajudar.
- Use luvas de proteção para evitar ferimentos causados por arestas afiadas.

Montagem na parede



Montagem por baixo do módulo de parede



Montagem na parede

- Marque os furos necessários para a montagem na parede usando o modelo de perfuração fornecido e verifique-os com um nível de bolha.
- Faça dois furos na parede e coloque as buchas. Em seguida, aperte os parafusos de montagem até que eles saiam cerca de 8 mm da parede.
- Pendure o exaustor e aperte os parafusos através do corpo do exaustor. Verifique se a montagem está segura e a posição é horizontal.

Montagem sob um módulo de parede

- Mantenha a tampa na posição especificada no armário e marque os pontos de perfuração a partir do interior do módulo, correspondente aos quatro furos dos parafusos. Verifique-os com um nível de bolha.
- Para o modo extrator também é necessário criar uma abertura de aprox. Ø 130 mm na base do módulo.
- Se o cabo de alimentação elétrica for encaminhado através do módulo, também deve passar

através do furo.

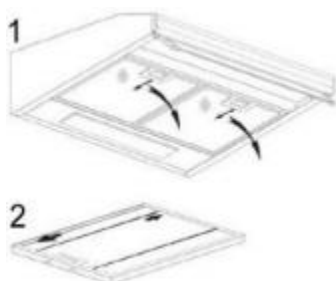
- Faça quatro furos de montagem de Ø 5 mm através da base do módulo. Aparafuse o dispositivo com os parafusos, incluindo as anilhas, sob o módulo de parede e aperte as porcas através do corpo do exaustor.

- Para o modo extrator, insira a peça de conexão com válvulas antirretorno a partir da parte superior, sobre a saída de ar.

Para este efeito, deve ser instalado um tubo extrator (não fornecido) com um diâmetro interior a Ø 120 mm e ligado ao exterior através de uma abertura de extração.

- Para o modo de recirculação, feche a saída de ar, encaixando a tampa.
- Reinstale a rede do filtro de gordura ou o filtro de alumínio para gorduras.

Instalação do filtro de carbono ativado para o modo de recirculação



- Retire o filtro de alumínio para gorduras (1).
- Insira as peças do filtro de carvão vegetal montadas anteriormente sobre o filtro para gorduras e fixe as peças do filtro, cada uma com dois parafusos metálicos (2) (fornecidos com o filtro de carvão vegetal).
- Reinstale o filtro de alumínio para gorduras com os filtros de carvão vegetal fixados.

i NOTA:

O filtro de carvão vegetal absorve odores e deve ser substituído pelo menos a cada seis meses, independentemente do uso.

Ligação elétrica

ADVERTÊNCIA:

- A ligação à rede elétrica deve estar em conformidade com as regras e regulamentos locais.
 - Uma ligação incorreta pode causar eletrocussão!
 - Não modifique a ficha do aparelho. Se a ficha não encaixar corretamente na tomada, tenha a tomada correta instalada por um técnico de assistência autorizado.
 - A acessibilidade à tomada deve ser assegurada para que o dispositivo possa ser desligado da alimentação em caso de emergência.
- Assegure-se de que a sua fonte de alimentação está de acordo com as especificações do aparelho. As especificações estão indicadas na placa de características.
 - Ligue o cabo de alimentação a uma tomada de parede devidamente instalada e com ligação à terra.

Operação/ funcionamento


O exaustor é operado por meio de botões. A luz e o ventilador devem ser ligados e desligados com os respectivos interruptores.

 Ventilador

0 Ligado/Desligado  Baixa Potência

 Média Potência

 Alta

 Potência Luz ligada/desligada:

 Baixa potência:

O motor começa a funcionar a baixa velocidade. Esta configuração é adequada para cozinhar com pouco calor ou para pratos que produzem pouco ou nenhum vapor para circular o ar em torno do fogão.

 Potência média:

O motor funciona a uma velocidade moderada. Esta configuração é adequada para uma cozedura normal.

3  Alta potência:

O motor funciona a alta velocidade. O ajuste é apropriado se grandes quantidades de fumo e vapor precisarem de ser extraídas ou filtradas (por exemplo, ao fritar).

NOTA:

Se for produzido muito vapor, o ventilador deve ser deixado a funcionar durante alguns minutos após terminar de cozinhar.

Deixe só o ventilador a funcionar se não for necessária mais potência, de modo a não utilizar energia desnecessária

Limpeza e manutenção

O aparelho e o seu funcionamento serão mantidos em perfeito estado se o exaustor e o filtro forem limpos regularmente. O exaustor e os acessórios também devem ser limpos regularmente por razões higiénicas.

⚠️ ADVERTÊNCIA:

- Antes dos trabalhos de limpeza ou manutenção, o aparelho deve ser sempre desligado e a ficha da alimentação deve ser desligada ou o fusível deve ser desligado.
- Deixe o aparelho arrefecer antes de o limpar.
- Não utilize produtos de limpeza a vapor para limpar o aparelho, pois a humidade pode entrar nos componentes eléctricos. Risco de electrocussão! O vapor quente pode danificar as peças de plástico. O aparelho deve estar seco antes de ser usado novamente.

⚠️ CUIDADO:

- Não utilize uma escova de arame ou outros itens afiados e abrasivos.
 - Não utilize produtos de limpeza ácidos ou abrasivos.
- Para limpar a superfície da tampa, utilize um detergente suave e um pano macio para evitar riscá-la.
 - O aparelho pode ser usado novamente depois de tudo ter secado devidamente.
 - Se utilizar o exaustor em modo de recirculação, deve substituir o regularmente o filtro de carvão ativado (ver "Substituição do filtro de carvão ativado").

Limpeza do filtro de alumínio para gorduras

ADVERTÊNCIA: Risco de incêndio!

Os resíduos de gordura no filtro de alumínio podem inflamar-se se expostos a altas temperaturas. Portanto, é importante que o filtro para gorduras seja limpo/ substituído regularmente.

A gordura e os fumos são depositados no filtro e podem acumular-se se não forem limpos regularmente. Recomendamos que limpe o filtro de gordura mensalmente:

- Remova o filtro de alumínio para gorduras deslizando o trinco para trás no encaixe, empurre suavemente o filtro e puxe-o para a frente.
- Lave o filtro de gorduras numa solução de água quente e detergente neutro. Mergulhe o filtro na solução.
- Depois limpe com uma escova macia, enxague bem com água morna e deixe secar.
- Alternativamente, o filtro de gorduras também pode ser lavado na máquina de lavar louça (até 60 °C). Pode ocorrer uma ligeira descoloração na máquina de lavar louça. Isto não afeta a função do filtro para gorduras.

Substituição do filtro de carvão ativado

O filtro de carvão ativado absorve odores e deve ser substituído pelo menos a cada seis meses, dependendo do uso. Encomende o filtro de carvão vegetal no seu revendedor ou loja de acessórios. Para encomendar, utilize o número de referência indicado nos "Dados técnicos".

- Consulte a "Instalação do filtro de carvão ativado para o modo de recirculação".
- Remova e elimine o filtro de carvão velho.

CUIDADO:

Os filtros de carbono não devem ser lavados e reutilizados!



Substituição da lâmpada

ADVERTÊNCIA:

Deixe a lâmpada arrefecer antes de a substituir. **Existe o risco de queimaduras!**

- Use a lâmpada correta: 1*1.5W LED
- Retire a grelha do filtro para gorduras ou o filtro de alumínio (dependendo do modelo).
- Retire a lâmpada fundida e insira a nova.
- Reinstale a rede do filtro de gordura ou o filtro de alumínio para gorduras.

Reparações

Reparações incorretas ou mal executadas podem colocar o utilizador em perigo.

As reparações dos eletrodomésticos só devem ser efetuadas por um especialista autorizado. Um cabo de alimentação danificado só deve ser substituído por um eletricista qualificado.

Resolução de problemas

Antes de contactar um especialista autorizado

Os seguintes problemas podem ser resolvidos por si através da verificação da possível causa.

Problema	Causa Possível	Solução
O aparelho não funciona ou não funciona corretamente	<ul style="list-style-type: none">- O aparelho está ligado à rede elétrica?- Já ajustou o nível de potência?	<ul style="list-style-type: none">- Ligue a ficha corretamente à tomada. Verifique o fusível.- Verifique o ajuste.
O aparelho não funciona bem	<ul style="list-style-type: none">- O nível de potência foi ajustado corretamente?- O filtro para gorduras está sujo?- O filtro de carbono é necessário para a (correta) recirculação instalada?- A saída de ar está livre para o modo extrator?	<ul style="list-style-type: none">- Verifique o ajuste. A cozinha não está devidamente ventilada.- Limpe o filtro de gorduras (consulte "Limpar o filtro de alumínio para gorduras").- Verifique o filtro de carvão (consulte "Substituição do filtro de carvão ativado").- Verifique a saída de ar.
A luz não funciona	A lâmpada está defeituosa, mal instalada, não está bem posicionada no seu suporte.	Verifique a lâmpada (consulte "Substituir a lâmpada").
Pingos de óleo no aparelho	O filtro de gorduras está sujo.	Limpe o filtro de gorduras.

NOTA: Se um problema persistir depois de seguir os passos acima, contacte o seu distribuidor ou um técnico autorizado.

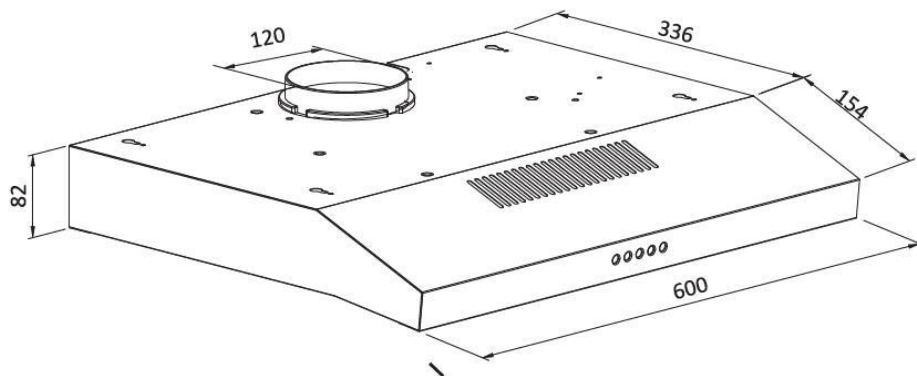
Dados técnicos

Modelo	IVORI622W	SELATI640B/W/X
Fonte de alimentação	220-240 V~, 50 Hz	220-240 V~, 50 Hz
Fonte de alimentação	1*1.5W LED	1*1.5W LED
Potencia nominal	61.5W	191.5W
Classe de proteção	I	I
Peso líquido	aprox. 6kg	aprox. 7.5kg
Classificação energética	C	D
Capacidade max de extração	192.7M3/H	400M3/H

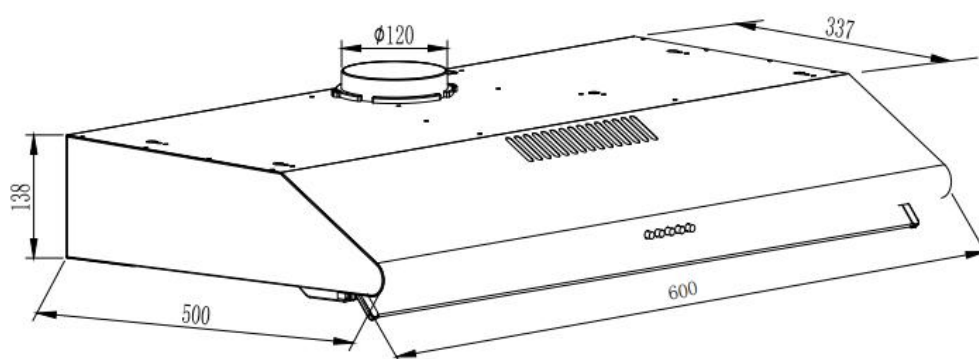
Acessório disponível

Filtro de carvão ativado para o modo de recirculação: SELATI640X/B/W

Resumo das dimensões.



IVORI622W



SELATI640X/SELATI640B/SELATI640W

Reservamo-nos o direito de fazer alterações técnicas e de design para incorporar o desenvolvimento contínuo do produto.



Eliminação

Significado do símbolo "Lata de lixo"

Proteja o nosso meio ambiente; não deite fora equipamentos elétricos no lixo doméstico. Devolva o equipamento elétrico que já não esteja a ser utilizado aos pontos de recolha designados para eliminação.

Isto ajuda a evitar os potenciais efeitos ambientais e sanitários da eliminação inadequada. Isto irá contribuir para a reciclagem e outras formas de reutilização de equipamentos elétricos e eletrónicos.

Contacte as autoridades locais competentes para obter informações sobre como eliminar o seu equipamento.

ADVERTÊNCIA: Se o aparelho tiver de ser retirado de serviço ou eliminado, remova ou desative os fechos e parafusos existente

Corberó

COOKER HOODS

IVORI622W & SELATI640X/B/W



Introduction

Thank you for choosing our product. We hope you enjoy using the device.

Symbols used in this instruction manual

Important information for your safety is clearly marked. It is essential that you follow these instructions to avoid accidents and damage to the device:

WARNING:

Warns of health hazards and indicates possible injury hazards.

CAREFUL:

Refers to possible dangers in the device or other objects.

NOTE: Highlights tips and information.

General information

Carefully read the instruction manual before using the appliance and keep the instructions and receipt. If you pass the device on to another person, you must also pass on the instruction manual.

- This appliance has been designed exclusively for private use and for the intended purpose. Not intended for commercial use.
- It should only be used as described in the user manual. Do not use it for any other purpose. Any other use will be considered contrary to the intended use and may cause property damage or personal injury.
- The device can only be used when it is correctly installed.
- Do not use outdoors. Keep away from heat sources, direct sunlight and moisture. Do not touch with wet hands.
- Do not use the device unsupervised.
- When not in use, for example for cleaning, user maintenance or when there is a fault, switch off the appliance and, if possible, disconnect the plug (pull the plug itself and not the cable) or switch off the fuse.
- The appliance and, if possible, the electrical cable must be regularly inspected for damage. If any damage is found, the device must not be used.
- For safety reasons, modifying or tampering with the device is prohibited.
- To ensure the safety of children, all packaging elements must be kept out of their reach (plastic bags, boxes, polystyrene parts, etc.).

WARNING:

Do not allow small children to play with the plastic bag. There is a danger of suffocation!

Unpack the device

1. Remove the device from its packaging.
2. Remove all packing material such as plastic bags, padding material, zip ties and cartons.
3. To avoid danger, inspect the device for shipping damage.
4. If there is any damage, do not operate the device. Contact your distributor.

NOTE:

Production residues or dust may have accumulated in the device. We recommend cleaning the device according to the "Cleaning and maintenance" chapter.

Device overview

NOTE: Original devices may differ from those illustrated here.



1	Control Panel
2	Light
3	Aluminum grease filter

Parts provided:

1. connecting piece with check valves
 2. extraction outlet cover
 3. Mounting material incl. mold to perforate
- 4-1 Carbon filter (SELATI640X/B/W)

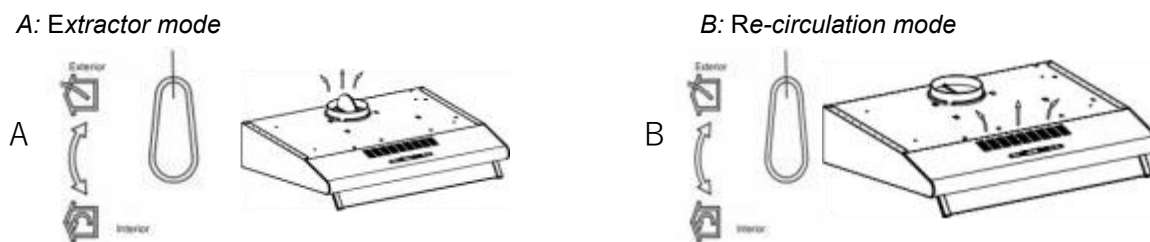
Installation

A safety distance must be left between the hob and the lower part of the hood:

The distance should be between 60 - 75 cm. In the case of gas appliances, the distance must be at least 65. If the gas stove installation instructions specify a greater distance, this distance must be taken into account.

Smoke outlet selection

You can use the hood in two ways, as described below.



.For this, the lever on the motor fan unit must be set to the corresponding position.

Fit the connection for exhaust mode and the cap for re-circulation mode over the air outlet. Please also read the instructions provided in the "Assembly" section.

Extractor mode

WARNING:

- Exhausted air cannot be evacuated through an exhaust pipe used for gas waste from appliances fueled by gas or other appliances fueled by other fuels.
- When exhaust air is vented, relevant local authority regulations must be fulfilled.

The extractor hood has an air vent at the top to extract cooking odors outside.

- Normally, extracted air is evacuated vertically. If there is a suitable recess above your kitchen, the exhaust air is evacuated through the wall modules and through the base of this recess to the outside.
- If your kitchen has a duct under the wall modules, the exhaust duct can be installed so that the exhaust air can be discharged horizontally through the wall.

Re-circulation mode

- If it does not have a direct exhaust opening to the outside, the hood can also be operated in re-circulation mode (i.e. without an exhaust opening to the outside, the filtered air is returned to the room). In this case, an activated carbon filter must be used as described in "Installing the activated carbon filter for circulation mode".
- Activated carbon filter is included for the models SELATI640X/B/W

Assembly

WARNING:

When assembling or inserting the extractor filter and charcoal filter, the appliance must not be connected to the power supply.

If mounting accessories are not used, there is a risk of electrocution

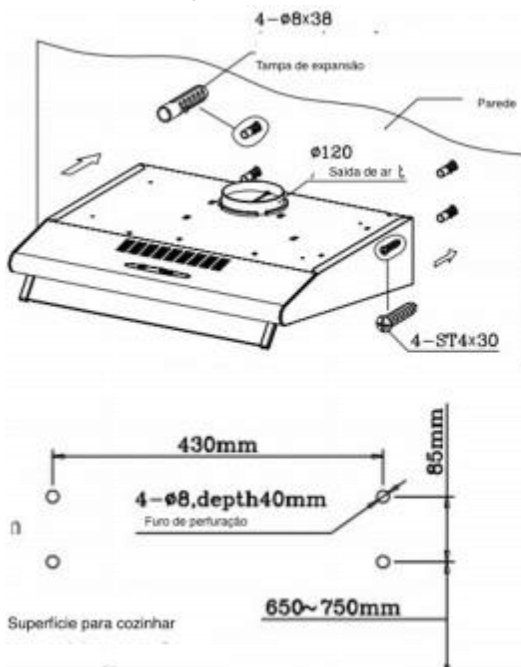
CAREFUL:

- Before installation, check that the wall or wall module has sufficient load capacity to support the hood.
- When drilling holes in the wall, you should always make sure there are no electrical wires or other objects that could be damaged.

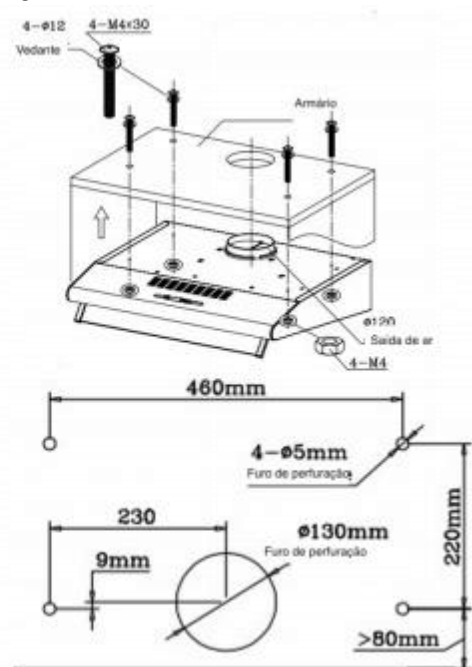
NOTE: Recommendations for installation

- During installation, ask someone else to help you.
- Wear protective gloves to avoid injury from sharp edges.

Wall mounting



Mounting underneath the wall module



Wall mounting

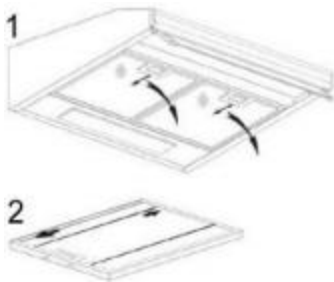
- Mark the holes required for wall mounting using the provided drilling template and check them with a spirit level.
- Drill two holes in the wall and place the dowels. Then tighten the mounting screws until they come out about 8mm from the wall.
- Hang the hood and tighten the screws through the hood body. Make sure the mounting is secure and the position is horizontal.

Mounting under a wall module

- Hold the cover in the specified position on the cabinet and mark the drilling points from the inside of the module corresponding to the four screw holes. Check them with a spirit level.
- For extractor mode it is also necessary to create an opening of approx. Ø 130 mm at the base of the module.
- If the power supply cable is routed through the module, it must also pass through the hole.
- Drill four Ø 5 mm mounting holes through the base of the module. Screw the device with the screws, including the washers, under the wall module and screw the nuts through the hood body.

- For extractor mode, insert the connecting piece with check valves from the top, over the air outlet.
For this purpose, an extractor tube (not supplied) with an inner diameter of Ø 120 mm must be installed and connected to the outside through an extraction opening.
- For re-circulation mode, close the air outlet by fitting the cover.
- Reinstall the grease filter screen or aluminum grease filter.

Activated carbon filter installation for re-circulation mode



- Remove the aluminum grease filter (1).
- Insert the previously assembled charcoal filter parts onto the grease filter and fix the filter parts, each with two metal screws (2) (supplied with the charcoal filter).
- Reinstall the aluminum grease filter with the charcoal filters attached.

NOTE:

The charcoal filter absorbs odors and must be replaced at least every six months, regardless of use.

Electrical connection

WARNING:

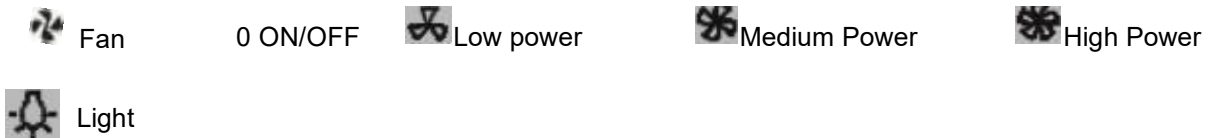
- Connection to the mains must comply with local rules and regulations. Incorrect connection can cause electrocution!
- Do not modify the appliance plug. If the plug does not fit properly into the outlet, have the correct outlet installed by an authorized service technician.
- Accessibility to the socket must be ensured so that the device can be disconnected from the power supply in an emergency.

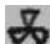
- Make sure your power supply matches the device's specifications. Specifications are indicated on the rating plate.
- Plug the power cord into a properly wired and grounded wall outlet.

specifications are indicated on the rating plate.


Operation/ functioning

The hood is operated using buttons. The light and fan must be turned on and off with the respective switches.



 Low power:

The engine starts running at low speed. This setting is suitable for low-heat cooking or for dishes that produce little or no steam to circulate the air around the stove.

 Medium power:

The engine runs at moderate speed. This setting is suitable for normal cooking..

 High Power:

The engine runs at high speed. The setting is suitable if large amounts of smoke and steam need to be extracted or filtered (e.g when frying).

NOTE:

If there is a lot of steam, the fan should be turned on a few minutes after cooking is finished. Only use the fan if necessary, otherwise it will consume too much energy.

Cleaning and maintenance:

The appliance and its functioning will be kept in perfect condition if the hood and the filter are cleaned regularly. The hood and accessories must also be cleaned regularly for hygienic reasons.

e

WARNING:

- Before cleaning or maintenance work, the appliance must always be switched off and the mains plug must be pulled out or the fuse must be disconnected.
- Let the appliance cool down before cleaning it.
- Do not use steam cleaners to clean the appliance, as moisture can enter electrical components. Risk of electrocution! Hot steam can damage plastic parts. The device must be dry before using it again.

CAREFUL:

- Do not use a wire brush or other sharp, abrasive items.
- Do not use acidic or abrasive cleaners.



- To clean the lid surface, use a mild detergent and a soft cloth to avoid scratching the lid.
- The device can be used again after everything has dried properly.
- If you use the hood in recirculation mode, you must regularly replace the activated charcoal filter (see “Replacing the activated charcoal filter”)

Cleaning the aluminum grease filter

WARNING: Risk of fire!

- Grease residues on the aluminum filter can ignite if exposed to high temperatures. It is therefore important that the grease filter is cleaned/replaced regularly. Cleaning the aluminum grease filter
- Grease and fumes are deposited in the filter and can build up if not cleaned regularly. We recommend that you clean the grease filter monthly:
 - Remove the aluminum grease filter by sliding the latch back into the slot, gently push the filter and pull it forward.
 - Wash the grease filter in a solution of hot water and neutral detergent. Immerse the filter in the solution.
 - Then clean with a soft brush, rinse well with warm water and let dry.
 - Alternatively, the grease filter can also be washed in a dishwasher (up to 60 °C). Slight discoloration may occur in the dishwasher. This does not affect the function of the grease filter.

Activated carbon filter replacement

The activated carbon filter absorbs odors and must be replaced at least every six months, depending on usage. Order the charcoal filter from your dealer or accessory store. To order, use the reference number indicated in the "Technical data".

- See "Installation of activated carbon filter for recirculation mode".
- Remove the old charcoal filter by turning it counterclockwise.

lamp replacement

WARNING:

Let the lamp cool down before replacing it. There is a risk of burns!

- Use the correct bulb: 1*1.5 LED or 2*1.5W LED
- Remove the aluminum grease filter
- Remove the burnt out bulb and insert the new one.
- Reinstall the aluminum grease filter

Repairs

- ✧ Incorrect or poorly performed repairs can endanger the user.
- ✧ Repairs to household appliances should only be carried out by a specialist authorized.
- ✧ A damaged power cord must only be replaced by a qualified electrician.

c

Problem solving

Before contacting an authorized specialist

The following problems can be solved by you by checking the possible cause.

Problem	Possible Cause	Solution
The device does not work or does not work properly	<ul style="list-style-type: none"> - The device is connected to the network electric? - Have you adjusted the power level yet? 	<ul style="list-style-type: none"> -- Connect the plug correctly to the socket Check the fuse. - Check fit.
The device does not work well	<ul style="list-style-type: none"> - Has the power level been set correctly? - Is the grease filter dirty? - Is the carbon filter necessary for the (correct) re-circulation installed? - Is the air outlet free for extractor mode? 	<ul style="list-style-type: none"> - Check fit. The kitchen is not properly ventilated. - Clean the grease filter (see "Cleaning the aluminum grease filter"). - Check the charcoal filter (see "Replacing the activated charcoal filter"). - Check the air outlet.
the light does not it works	The lamp is faulty, installed incorrectly, not positioned correctly in its holder.	Check the lamp (see "Replacing the lamp").
Oil drips on the device	○ The grease filter is dirty.	Clean the grease filter.

NOTE: If a problem persists after following the above steps, contact your dealer or an authorized technician.

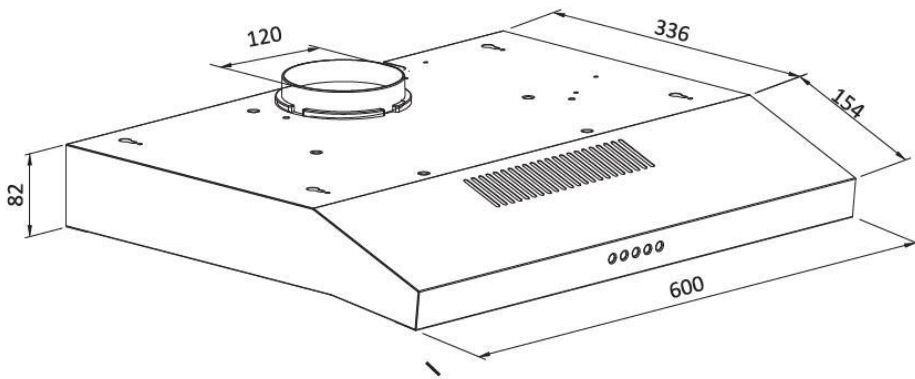
Technical data

Model	IVORI622W	SELATI640B/W/X
Voltage and Frequency	220-240 V~, 50 Hz	220-240 V~, 50 Hz
Lighting	1*1.5W LED	1*1.5W LED
Total Power	61.5W	191.5W
Protection Class	I	I
Net weight	aprox. 6kg	aprox. 7.5kg
Energy Class	C	D
Max Aspiration	192.7M3/H	400M3/H

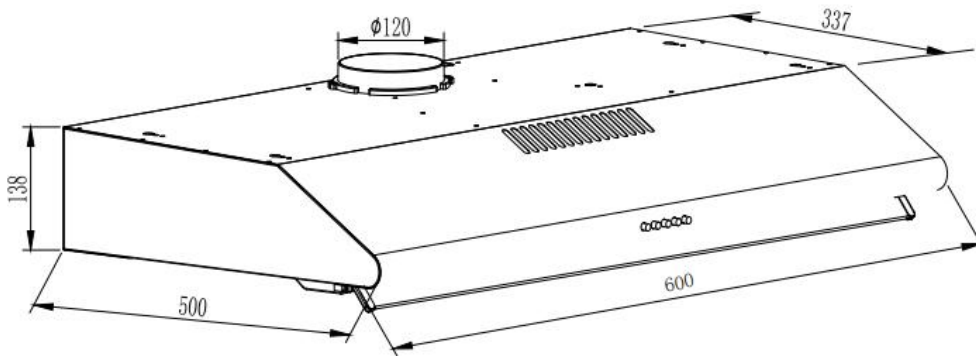
Accessory available.....

Activated carbon filter for recirculation mode SELATI640X/B/W

Summary of dimensions.



IVORI622W



SELATI640X/SELATI640B/SELATI640W

We reserve the right to make technical and design changes to incorporate continued product development.

Elimination



"Waste Bin" symbol

Protect our environment; do not throw away electrical equipment in the household waste. Return electrical equipment that is no longer in use to designated collection points for disposal.

This helps to avoid the potential environmental and health effects of improper disposal.

This will contribute to recycling and other forms of reuse of electrical and electronic equipment. Please contact the appropriate local authorities for information on how to dispose of your equipment.

WARNING: If the appliance has to be taken out of service or discarded, remove or disable the existing fasteners and screw

KURBIN LANE S.L.
Pº FERROCARRIL, 335
08860 CASTELLDEFELS
(ESPANHA)
TELF: 902 107 122
NIF: B-65050288

CERTIFICADO DE GARANTÍA

Imprescindible la presentación de la factura de compra acompañada del presente certificado de garantía.

Riesgos cubiertos.

Este aparato está garantizado contra cualquier defecto de funcionamiento, siempre que se destine a uso doméstico, procediéndose a su reparación dentro del plazo de garantía y sólo por la red de SAT autorizados.

Nuestros electrodomésticos Corberó cuentan con la garantía legal del fabricante que cubre cualquier avería o defecto durante 36 meses, desde su fecha factura de 1 de enero del 2022. En caso de que fuera necesario, nosotros nos ocupamos de cualquier posible incidencia siempre que se deba a un componente defectuoso o fallo de fabricación.

Excepciones de garantía.

- Que la fecha del certificado no coincida con la fecha de venta de la factura original.
- Averías producidas por golpe, por caída o cualquier otra causa de fuerza mayor.
- Si el aparato ha sido manipulado por personal no autorizado.
- Las averías producidas o derivadas como consecuencia de un uso inadecuado, por defectos de instalación, por introducir modificaciones en el aparato que alteren su funcionamiento.
- Puestas en marcha, mantenimiento, limpiezas, componentes sujetos a desgaste, lámparas, piezas estéticas, oxidaciones, plásticos, gomas, carcasas y cristales.
- Los hornos microondas (a excepción de los integrables) y los hornos sobremesa en el caso de cualquier incidencia de funcionamiento, deben de llevarse al servicio técnico más próximo por parte del cliente. No se recogen ni reparan en el domicilio.
- Garantía termos eléctricos. Garantía de 3 años incluyendo los costes de desplazamiento y mano de obra que correspondan de la reparación del producto, debiendo tener un mantenimiento una vez cada 12 meses. Especialmente si Ud. ha instalado un aparato a gas, tenga presente como titular de la instalación, la obligatoriedad de realizar una revisión completa de los equipos, (según Real Decreto 238 / 2013, del 5 abril. RITE. IT3, M. Lo termos eléctricos y calderas que incluyen depósitos acumuladores de agua caliente, para que se aplique la prestación de la Garantía, es obligatorio que el ánodo de magnesio esté operativo y que realice la función de protección adecuadamente. Para ello es recomendable que el ánodo se revise bianualmente por el Servicio Oficial y sea renovado cuando fuera necesario. Periodicidad que deberá ser anual en aquellas zonas con aguas críticas (contenido de CaCO₃ superiores a 200mg/L, es decir a partir de 20ºFH de dureza). Depósitos sin el correcto estado del ánodo de protección, no tienen la cobertura de la garantía. Independientemente del tipo de depósito o producto, todas las válvulas de sobrepresión de calefacción o a.c.s., deberán ser canalizadas para evitar daños en la vivienda por descargas de agua. La garantía del producto no asume los daños causados por la no canalización del agua derramada por esta válvula.
- Garantía de estufas de Pellets y Estufas de gas, necesario disponer de la acreditación de puesta en marcha del SAT oficial Corberó, para beneficiarse del servicio de garantía de 3 años.

“ESTAS EXCEPCIONES ANULAN LA GARANTÍA, SIENDO LA REPARACIÓN CON CARGO AL CLIENTE”

Periodo amparado en aparatos según ley de garantías en la venta de bienes de consumo Ley vigente es “RD 7/2021”

Servicio Técnico Oficial: 911 08 08 08

CERTIFICATE OF GUARANTEE

The presentation of the purchase invoice accompanied by this guarantee certificate is essential.

Covered Risks.

This appliance is guaranteed against any malfunction, provided that it is intended for domestic use, proceeding to its repair within the warranty period and only by the authorized SAT network.

Our Corberó appliances have the manufacturer's legal warranty that covers any breakdown or defect for 36 months, from the invoice date of January 1, 2022. If necessary, we take care of any possible incident whenever it is due to a defective component or manufacturing fault. Warranty Exceptions

Warranty Exceptions

- That the date of the certificate does not coincide with the date of sale of the original invoice.
- Faults produced by blow, by fall or any other cause of force majeure.
- If the device has been manipulated by unauthorized personnel.
- Faults produced or derived as a consequence of improper use, installation defects, or modifications to the device that alter its operation.
- Start-up, maintenance, cleaning, components subject to wear, lamps, aesthetic parts, oxidation, plastics, rubbers, housings and crystals.
- Microwave ovens (with the exception of built-in ones) and tabletop ovens in the event of any incident of operation, they must be taken to the nearest technical service by the customer. They are not collected or repaired at home.
- Electric thermos guarantee. 3-year warranty including travel and labor costs that correspond to the repair of the product, having to have maintenance once every 12 months. Especially if you have installed a gas appliance, keep in mind as the owner of the installation, the obligation to carry out a complete review of the equipment, (according to Royal Decree 238 / 2013, of April 5. RITE. IT3, M. Lo thermos electrical and boilers that include hot water storage tanks, for the benefit of the Guarantee to apply, it is mandatory that the magnesium anode is operational and that it performs the protection function adequately. For this, it is recommended that the anode be checked biannually by the Official Service and is renewed when necessary. Periodicity that must be annual in those areas with critical waters (CaCO₃ content greater than 200mg/L, that is, from 20°FH of hardness) Deposits without the correct state of the protection anode are not covered by the warranty. Regardless of the type of tank or product, all heating or DHW overpressure valves must be channeled to avoid damage and in the house due to water discharges. The product warranty does not cover damages caused by not channeling the water spilled by this valve.
- Guarantee of pellet stoves, Gas Stoves, it is necessary to have the start-up accreditation from Corberó SAT, to benefit from the 3-year guarantee service.

"THESE EXCEPTIONS VOID THE WARRANTY, THE REPAIR BEING CHARGED TO THE CUSTOMER"

Period covered in devices according to the law of guarantees in the sale of consumer goods Current law is "RD 7/2021"

Official Technical Service: 911 08 08 08

Hours of operation Monday to Friday from 9h00 a 19h00. Telephone contact_ 911 08 08 08 Contact email_ info@corbero.es web_ www.corbero.es

Official Technical Service Address_Vidal i Ribes 8-10 08950 Esplugues de Llobregat Barcelona

CERTIFICADO DE GARANTIA

A apresentação da factura de compra acompanhada deste certificado de garantia é indispensável.

Riscos cobertos.

Este aparelho está garantido contra qualquer avaria, desde que se destine ao uso doméstico, reparando-o dentro do período de garantia e apenas pela rede SAT autorizada.

Nossos eletrodomésticos Corberó têm garantia legal do fabricante que cobre qualquer avaria ou defeito por 36 meses, a partir da data da fatura de 1º de janeiro de 2022. Se necessário, cuidamos de qualquer eventual incidente desde que seja devido a um componente ou fabricação defeituosa falta.

Exceções de garantia.

- Que a data do certificado não coincida com a data de venda da fatura original.
- Avarias causadas por pancadas, quedas ou qualquer outra causa de força maior.
- Se o dispositivo foi adulterado por pessoal não autorizado.
- Avarias produzidas ou derivadas como resultado de uso indevido, defeitos de instalação, fazendo alterações no dispositivo que alteram seu funcionamento.
- Comissionamento, manutenção, limpeza, componentes sujeitos a desgaste, lâmpadas, peças estéticas, oxidação, plásticos, borrachas, invólucros e vidros.
- Fornos de microondas (exceto os embutidos) e fornos de mesa em caso de qualquer incidência de operação, devem ser levados ao serviço técnico mais próximo pelo cliente. Eles não são recolhidos ou reparados em casa.
- Garantia térmica elétrica. Garantia de 3 anos incluindo despesas de deslocação e mão-de-obra que correspondam à reparação do produto, devendo ter manutenção a cada 12 meses. Especialmente se instalou um aparelho a gás, tenha em atenção como proprietário da instalação, a obrigação de realizar uma revisão completa do equipamento, (de acordo com o Decreto-Lei n.º 84/2021). Lo termos eléctricos e caldeiras que incluam acumuladores de água quente, para o benefício da Garantia a aplicar, é obrigatório que o ânodo de magnésio esteja operacional e que desempenhe a função de protecção de forma adequada. ser verificado a cada dois anos no Serviço Oficial e renovado quando necessário Periodicidade que deve ser anual nas áreas com águas críticas (teor de CaCO₃ superior a 200mg/L, ou seja, a partir de 20ºfH de dureza) Depósitos sem o estado correto do ânodo de protecção não estão cobertos pela garantia Independentemente do tipo de tanque ou produto, todas as válvulas de aquecimento ou de sobrepresão de água quente sanitária devem ser canalizadas para evitar danos e na casa devido a descargas de água. A garantia do produto não cobre danos causados pela não canalização da água derramada por esta válvula. Garantia das estufas a Pellets, Fogões a gás, é necessário ter a acreditação de arranque do oficial Corberó SAT, para beneficiar do serviço de garantia de 3 anos.

“ESTAS EXCEÇÕES ANULAM A GARANTIA, SENDO A REPARAÇÃO POR CONTA DO CLIENTE.” Período

abrangido em dispositivos de acordo com a lei de garantias na venda de bens de consumo A lei atual é "Decreto-Lei n.º 84/2021"

Serviço Técnico Oficial: 351 225 191 300

Horário de atendimento de segunda a sexta das 9h às 19h. Telefone de contato_ 351 961 789 806 Email de contato_

assistencia@cenatel.pt web_ www.corbero.es Serviço Técnico Oficial Endereço_Vidal i Ribes 8-10 08950 Esplugues de Llobregat Barcelona