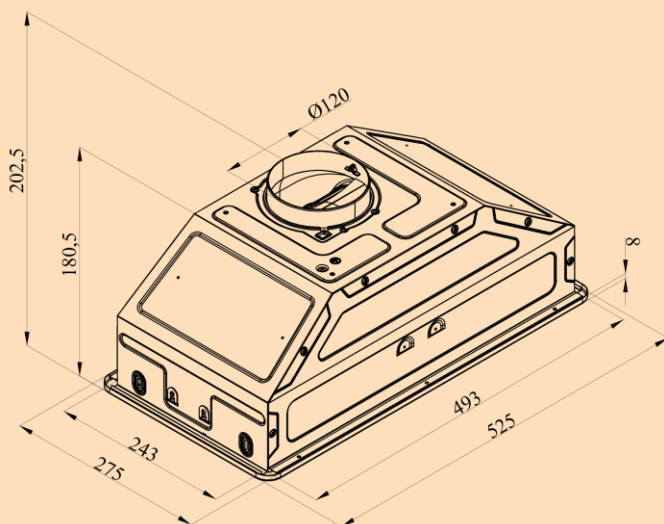


- Grupo Filtrante
- Caudal 300 m3/h
- Color Acero Inoxidable
- Potencia 102 W
- 2 Luces LED de 1 W
- Sonido 70 Db
- 3 Velocidades
- 3 Filtros de Aluminio
- Eficiencia Energética D



desde luego...

Corbero
www.corbero.es

Grupo Filtrante_ CCSF5222GF

Modelo_ CCSF5222GF
EAN_ 8436607750307

Características

Tipo de campana Grupo Filtrante
Color Acero inoxidable

Tubo / Color

Caudal DIN EN 61591 MIN.- MAX. (m3/h) 300
Sonido dbA 70
Iluminación LED 2x1W
Salida tubo (diámetro) (mm) 120mm

Controles de funcionamiento

Interruptor Pulsador
Velocidades 3

Datos técnicos

Tensión/Frecuencia V/Hz 220-240v/50Hz
Motor y potencia (w) 1 motor 100W
Potencia Total (W) 102W
Grado energía D

Equipamiento

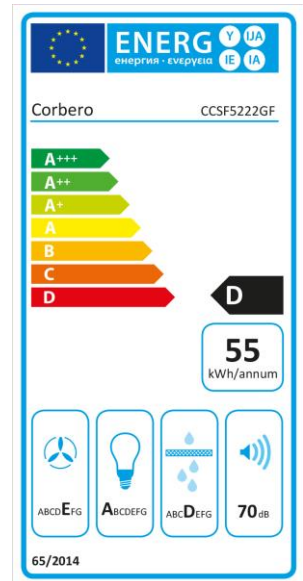
Filtros Si (3) Aluminio

Dimensiones Producto

Alto (max) (mm) 180,5cm
Ancho exterior (mm) 525cm
Profundo (mm) 275cm

Dimensiones Embalaje

Alto (mm) 334cm
Ancho (mm) 568cm
Profundo (mm) 254cm
Peso Neto (Kg) 3,5Kg
Peso Bruto (Kg) 4,3Kg



desde luego...