

Corberó

CPCGV404WCI

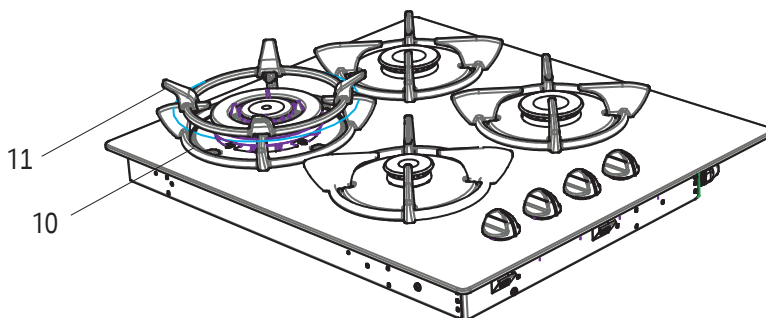
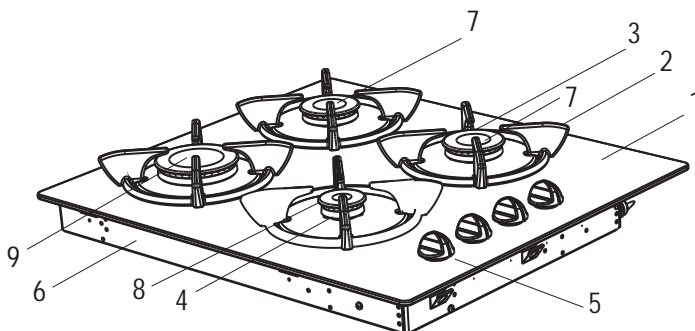
CPCGV414NCI

**MANUAL DEL USUARIO PLACA DE
VIDRIO SECURIT**

ÍNDICE

1. DESCRIPCIÓN DE LA PLACA
2. INSTRUCCIONES DE SEGURIDAD
3. INSTALACIÓN
4. USO
5. MANTENIMIENTO Y CUIDADOS

1. DESCRIPCIÓN DE LA PLACA



Descripciones:

1. Vidrio Securit
2. Soporte para Recipientes de Cocción
3. Tapas de Quemadores
4. Quemador
5. Mandos de control
6. Quemador Rápido

7. Quemador semi-rápido
8. Hornillo Auxiliar
9. Tapa inferior
10. Quemador para Wok
11. Adaptador de soporte para recipientes de cocción

ADVERTENCIAS DE SEGURIDAD

LEA ESTE MANUAL DETENIDA Y COMPLETAMENTE ANTES DE UTILIZAR LA COCINA;
GUÁRDELO PARA CONSULTARLO CUANDO SEA NECESARIO.

ESTE MANUAL SE HA REDACTADO PARA MÁS DE UN MODELO. SU COCINA PODRÍA NO
TENER ALGUNAS DE LAS FUNCIONES EXPLICADAS EN ÉL. PRESTE ATENCIÓN A LAS
EXPLICACIONES QUE TENGAN ILUSTRACIONES MIENTRAS ESTÉ LEYENDO EL MANUAL DE
INSTRUCCIONES.

Advertencias Generales de Seguridad

- Este aparato lo pueden utilizar niños mayores de 8 años, personas con discapacidades mentales, físicas y sensoriales, e incluso personas con falta de experiencia/conocimiento, siempre y cuando se les vigile o instruya en el uso del mismo, de modo seguro y que entiendan los riesgos implicados. Los niños no deben jugar con el aparato. Los niños no deberán limpiar ni realizar el mantenimiento del mismo sin vigilancia.
- Las bandejas de piedra, vidrio y barro no son adecuadas para usar en una vitrocerámica porque no conducen bien el calor.

ADVERTENCIA: El aparato se calienta durante su uso, así como también se calientan sus partes accesibles. Debe tenerse cuidado de no tocar los calentadores. Mantenga alejados a los menores de 8 años, a menos que los vigile constantemente. **ADVERTENCIA:** Si deja sin vigilancia la comida en cocción que contenga grasas o aceites, se podría provocar un incendio. **NO INTENTE NUNCA** apagar el fuego con agua; en cambio, deberá apagar el aparato, cubriendo la llama con cualquier tapa, o una manta. **ADVERTENCIA:** Riesgo de incendio: no guarde cosas sobre la superficie de cocción.

ADVERTENCIA: En caso de que la superficie esté agrietada, apague el aparato para evitar la posibilidad de una descarga eléctrica.

- Para placas que lleven una tapa incorporada, debe limpiarse cualquier salpicadura de dicha tapa antes de abrirla. Además, deberá dejarse que se enfríe la superficie de la placa antes de cerrar la tapa.

-El aparato no está diseñado para funcionar mediante temporizadores externos ni sistemas de control a distancia.

-No utilice detergentes abrasivos ni estropajos de metal para limpiar el vidrio de la puerta del horno ni ninguna otra superficie del horno, pues se puede rayar, y con ello puede dar lugar a la rotura del mismo.

-No utilice aparatos de vapor para la limpieza del aparato.

-El aparato se fabrica de acuerdo con las normas locales e internacionales, así como con los reglamentos aplicables.

-Los trabajos de mantenimiento y reparación deben ser realizados únicamente por técnicos de mantenimiento autorizados. Podría correr riesgos si realiza la instalación o reparación una persona que no pertenezca al servicio técnico oficial. Es peligroso alterar o modificar las características del aparato en modo alguno.

- Antes de instalar la encimera, asegúrese de que sean compatibles las condiciones de la instalación del gas (tipo de gas, presión del gas, o tensión y frecuencia eléctrica), así como los ajustes del aparato. En la etiqueta correspondiente aparecen indicados los valores de ajuste del aparato.

-**ATENCIÓN:** Este producto está destinado únicamente al uso doméstico en interiores, no debiendo utilizarse para ningún otro propósito ni ninguna otra aplicación, como un uso no doméstico o su uso en un entorno comercial.

-Este aparato no está conectado a ningún sistema de evacuación de residuos procedentes de la combustión. Dicho sistema deberá instalarse y conectarse de acuerdo a la normativa actual sobre instalaciones de gas. Debe prestar especial atención a las indicaciones relevantes en materia de ventilación. (Sólo para cocinas a gas)

-Si el gratinador no se ha puesto en marcha en menos de 15 segundos, apáguelo y abra la puerta. Espere un mínimo de un minuto antes de tratar de encender de nuevo el quemador. (Sólo para cocinas a gas)

-Estas instrucciones sólo son válidas en caso de aparecer el símbolo del país en el aparato. Si no fuera así, será necesario consultar las instrucciones técnicas relativas a la modificación del aparato para adaptarlo al país donde se utilice. (Sólo para cocinas a gas)

-Se han tomado todas las medidas posibles para garantizar su seguridad. El vidrio puede romperse; tenga cuidado al limpiarlo para no rallarlo. No golpee el vidrio con los accesorios.

-Asegúrese de que el cable de corriente no se dañe ni retuerza durante la instalación. Si el cable de corriente está dañado, debe acudir al fabricante, distribuidor, servicio técnico o similares personas capacitadas, para poder reemplazarlo y evitar así cualquier peligro.

Advertencias sobre la Instalación

- No utilice el horno hasta que esté totalmente instalado.

- La instalación y la puesta en marcha de este aparato debe realizarla un técnico autorizado. El fabricante no se responsabiliza de ningún daño provocado por una instalación incorrecta o llevada a cabo por personal no autorizado.

- Al desembalar el aparato, asegúrese de que no se haya dañado durante el transporte. En caso de que encuentre un defecto, no utilice el aparato y póngase en contacto con el servicio de asistencia técnica autorizado. Los materiales utilizados para el embalaje (nylon, grapas, corchos, etc...) pueden ser perjudiciales para los niños; por tanto, deben recogerse y desecharse de inmediato.

- Proteja el aparato de los efectos atmosféricos. No lo exponga a los efectos del sol, la lluvia, la nieve, el polvo, etc.

- Los muebles y materiales anexos al aparato deberán estar preparados para soportar temperaturas mínimas de 100°C.

Durante el uso

- No coloque materiales inflamables ni combustibles en, ni cerca de, el aparato cuando lo esté utilizando.
- No deje el aparato sin vigilancia cuando esté cocinando con grasas sólidas o aceites. Pueden prenderse fuego por el calor extremo. Nunca vierta agua sobre llamas causadas por aceites o grasas. Tape la olla o la sartén con su tapa para detener las llamas provocadas en esta situación y apague el fuego.
- Coloque siempre los utensilios centrados en la zona de cocción, girando los mangos a posiciones seguras para no golpearlos ni cogerlos accidentalmente.
- Desenchufe el aparato si no va a utilizarlo durante un periodo prolongado de tiempo. Mantenga apagado el mando principal. Cuando no vaya a usar el aparato, mantenga cerrada la llave de paso del gas.
- Asegúrese de que los mandos de la cocina estén siempre en la posición "0" (apagado) cuando no la esté utilizando.
- **ATENCIÓN:** El uso de este aparato de cocción a gas produce calor, humedad y residuos producto de la combustión allí donde se instale. Asegúrese de que la cocina está bien ventilada, especialmente cuando esté utilizando el aparato; mantenga las rejillas de ventilación abiertas o instale un sistema mecánico de ventilación (campana extractora mecánica). (Sólo para cocinas a gas)
- El uso intenso y prolongado del aparato puede requerir una fuente de ventilación adicional: por ejemplo abrir una ventana, o bien, para una ventilación más efectiva, aumentar la velocidad de funcionamiento de la campana extractora, si la hubiere, por ejemplo. (Sólo para cocinas a gas)

Durante la limpieza y el mantenimiento

- Apague siempre el aparato antes de limpiarlo o realizar cualquier tarea de mantenimiento. Podrá hacerlo tras apagar el aparato, o desconectar éste de la corriente.
- No quite las perillas de los mandos para limpiar la banda frontal.
- La temperatura de la superficie inferior de la placa aumenta durante el funcionamiento. Por lo tanto, se debe colocar una tabla por debajo del producto.

POR EFICIENCIA Y SEGURIDAD DEL APARATO, LE RECOMENDAMOS QUE SIEMPRE UTILICE PIEZAS DE REPUESTO ORIGINALES Y QUE EN CASO DE NECESIDAD SÓLO SE PONGA EN CONTACTO CON UN SERVICIO DE ASISTENCIA TÉCNICA AUTORIZADO.

3. INSTALACIÓN

ANTES DE INSTALAR LA ENCIMERA, ASEGÚRESE DE QUE LAS CONDICIONES DE DISTRIBUCIÓN LOCALES Y LOS AJUSTES DEL APARATO SON COMPATIBLES.

Al desembalar el aparato y sus accesorios, asegúrese de que no se hayan dañado durante el transporte. Si cree que el aparato tiene cualquier daño, no lo utilice y contacte con el servicio técnico autorizado de inmediato.

La placa integrada debe instalarse en el hueco de una encimera. Se conectará eléctricamente con la caja de interruptores especialmente destinada a ello. En cualquier otro aspecto, el propietario del aparato también es responsable de la correcta instalación y uso del mismo, en cumplimiento de estas instrucciones, y según las leyes en materia de seguridad de aparatos eléctricos, así como cualquier otra norma o disposición aplicable. Las bandejas de piedra, vidrio y barro no son adecuadas para usar en una vitrocerámica porque no conducen bien el calor.

Localización de la encimera empotrable

La placa incluye un sello especial que sirve para evitar cualquier filtración de líquidos por dentro de la encimera. Abra un hueco en la parte superior del mueble de cocina cuyas medidas correspondan con las indicadas en la ilustración. Aplique el sello autoadhesivo en todos los bordes de la placa, y después encájela con cuidado en el hueco de tal manera que los botones estén hacia la derecha. Los resortes de placas de los laterales inferiores izquierdo y derecho de la placa sujetarán y fijarán la placa dentro del hueco.

Cree un espacio para instalar su encimara de acuerdo con las dimensiones indicadas en la ilustración.

- * 100 mm desde el borde de la placa hasta los materiales combustibles.
- * 700 mm entre la placa y los armarios o estantes superiores.
- * 650mm entre la placa y la campana de extracción de humos.

El aparato debe instalarse siguiendo las instrucciones de instalación del fabricante, así como también la normativa local en materia de construcción, los reglamentos de las autoridades del gas y las instrucciones sobre cableado eléctrico.

Cambiar la toma de entrada de gas

Durante el proceso de conexión, la manguera del gas que sobresale de la parte trasera de la placa debe quedar completamente visible. Debe colocarse toda conexión (tuerca, manguera, etc.) procurando evitar todo tipo de contacto con las partes que se calienten. Es altamente recomendable bloquear el acceso a la conexión de las tuberías mientras se esté utilizando la placa o cuando esté abierto el suministro de gas.

Durante el proceso de conexión del gas: deben mantenerse fijos los tubos del aparato mientras que se fije la manguera y sus elementos (tuerca mecánica, tuerca para gas líquido de petróleo o gas natural). Utilice siempre las juntas de sellado, incluidas con el aparato, entre las conexiones.

En todos los casos, la manguera flexible de suministro de gas nunca puede pasar por detrás de una cocina y nunca puede estar en contacto con elementos combustibles. Por otra parte, asegúrese de que todas las conexiones se realizan de acuerdo con la normativa a nivel nacional.

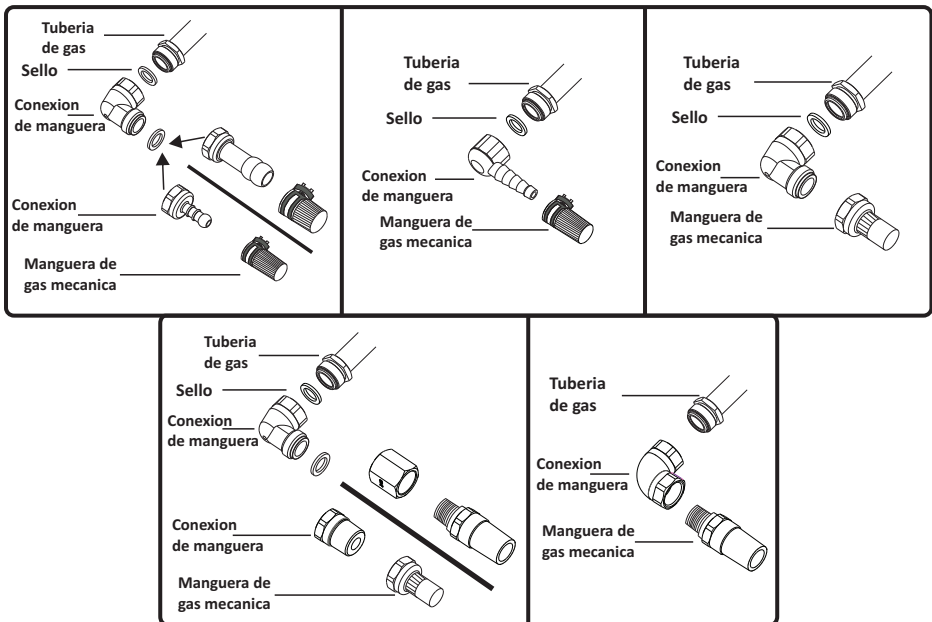
La distancia mínima entre el aparato y las superficies adyacentes debe ser de 20 mm.

Después de realizar la conexión, debe probar su funcionamiento.

Este examen se puede realizar mediante la aplicación de un líquido jabonoso a la conexión. No debería aparecer ninguna burbuja. Si aparecieran burbujas, compruebe la conexión y vuelva a realizarla si fuera necesario.

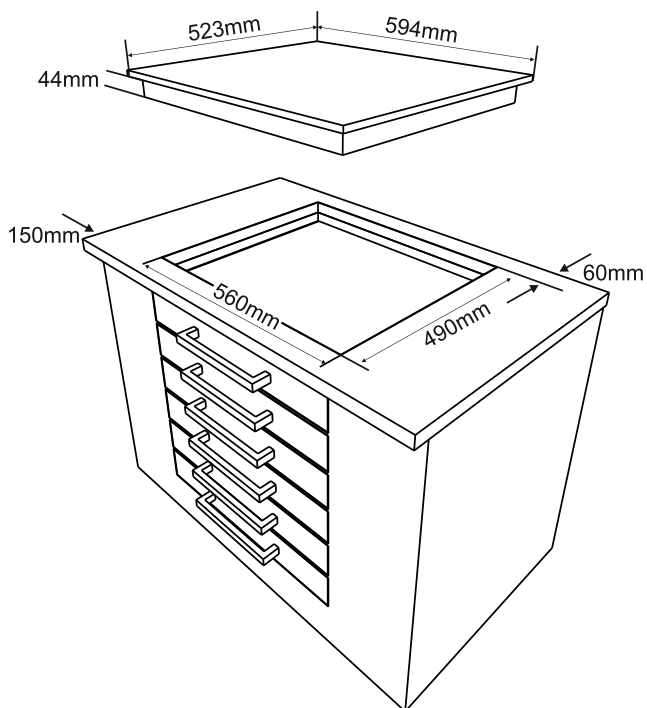
Para todas las conexiones de gas, asegúrese de que las partes de conexión y los componentes de suministro de gas cumplan con la normativa a nivel local e internacional.

NO UTILICE NINGUNA LLAMA VIVA PARA COMPROBAR LAS FUGAS DE GAS.



II2H3+ ES Class:3 G30 28-30 mbar 8,1 Kw 589 g/h	G20 20 mbar	G30/G31 28-30/37 mbar
QUEMADOR RAPIDO		
Diám. inyector (1/100 mm)	97	65
Valor normal (kW)	1,75	1,75
Consumo en1 h	166,7 l/h	127,2 g/h
QUEMADOR RAPIDO		
Diám. inyector (1/100 mm)	97	65
Valor normal (kW)	1,75	1,75
Consumo en1 h	166,7 l/h	127,2 g/h
QUEMADOR AUXILIAR		
Diám. inyector (1/100 mm)	72	50
Valor normal (kW)	1	1
Consumo en1 h	95,2 l/h	72,7 g/h
QUEMADOR DE MADERA		
Diám. inyector (1/100 mm)	130	96
Valor normal (kW)	3,6	3,6
Consumo en1 h	342,9 l/h	261,8 g/h

Localización de la encimera empotrada



Neighborhood paredes	A [mm]	B[mm]
Combustible / In-combustible	50	50

Soporte de montaje para
encimera



Conexión Eléctrica De La Placa

Conexión Eléctrica De La Placa

- * Que la potencia del sistema eléctrico y del enchufe sea la correcta para el máximo de salida de la placa.
- * Que la tensión indicada en la etiqueta sea la misma que la del suministro eléctrico.
- * Que no se utilicen reductores, adaptadores ni derivadores para la conexión: el uso de éstos podría ocasionar un sobrecalentamiento.
- * Que el enchufe tenga conexión a tierra.

Antes de realizar la conexión, asegúrese de que la tensión de la etiqueta de información sea la misma que la de suministro.

El aparato incluye un cable de corriente y una clavija de enchufe. La sustitución de éstos sólo la debe realizar un técnico autorizado. Desenchufe el aparato siempre antes de cualquier labor de mantenimiento. Siga al pie de la letra los esquemas de conexión. La conexión de tierra (PE) debe conectarse a la terminal marcada. Asegúrese de utilizar cables con aislamiento adecuado para la instalación.

4. USO

Encendido manual y control de los quemadores de gas:

4.1 Uso de los Quemadores a Gas

Para encender cualquiera de los quemadores, acerque una cerilla a la circunferencia superior, pulse el mando correspondiente y gírelo en sentido contrario a las agujas del reloj. Se obtendrá una regulación media de la llama al colocar el mando entre la posición máxima (llama alta) y la posición mínima (llama pequeña). Los pequeños símbolos del panel de control indican cuál de los quemadores está en uso.

Dispositivo de Fallo de Llama:

Las cocinas equipadas con sistemas de detección de fallos de llama ofrecen seguridad en caso de que se apague accidentalmente la llama. Si se diera el caso, el dispositivo bloqueará los canales de los quemadores de gas y evitará que se produzca una acumulación de gas no quemado. Espere 90 segundos antes de volver a encender un quemador apagado.

Tiempo necesario para activar la seguridad de gas durante el encendido: máx. 10 segundos. Tiempo necesario para desactivarla después de apagar la llama: No más de 90 segundos para quemadores de gas.

Si el quemador está equipado con un dispositivo de seguridad:

* Pulse el mando y gírelo en sentido contrario a las agujas del reloj hasta alcanzar el nivel de llama máximo.

* Acerque una cerilla o utilice el botón de encendido eléctrico, si lo hubiera, a la parte superior del quemador, manteniendo el manto pulsado durante 10 segundos como máximo.

* Suelte el mando y asegúrese de que el quemador se mantiene encendido. Si esto falla, repita el procedimiento.

Recomendaciones:

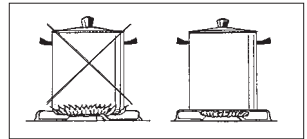
La placa encimera tiene quemadores de distintos diámetros. El modo más económico de utilizar el gas es elegir los quemadores adecuados al tamaño de la sartén, cacerola, etc., y bajar la potencia del gas al mínimo en el momento en que se alcance el punto de ebullición. Le recomendamos que tape siempre el recipiente de cocción.

Para obtener el máximo rendimiento de los quemadores, utilice recipientes con los siguientes diámetros:

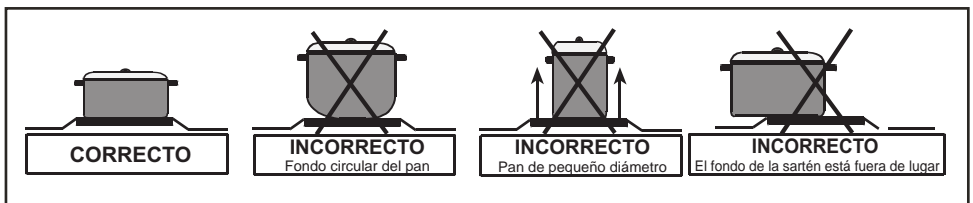
Quemador rápido/wok: 22-26 cm

Quemador semi-rápido: 14-22 cm

Hornillo Auxiliar : 12-18 cm



Cierre siempre la llave de paso del gas cuando no esté utilizando los quemadores. En aquellas placas equipadas con quemadores para wok, si lo va a utilizar, deberá utilizar el adaptador correspondiente.



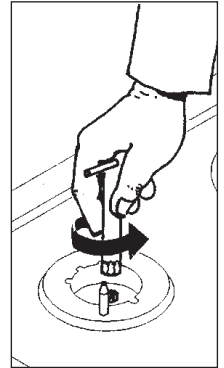
CONVERSIÓN DE GAS

Sustitución de los Inyectores de Gas de los Quemadores

Los hornillos a gas se adaptan a diferentes tipos de gas, mediante la sustitución de los inyectores de gas correspondientes a su uso.

Por lo tanto, es necesario que:

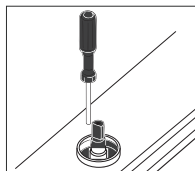
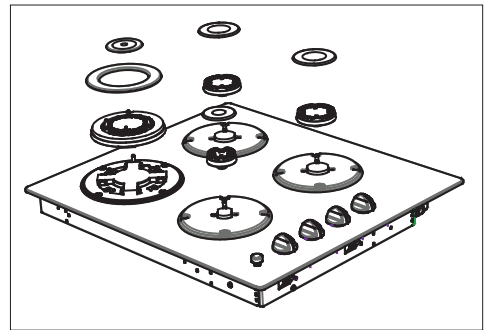
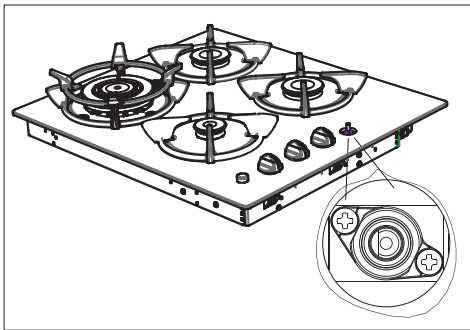
- * Cierre el paso del gas y de la corriente eléctrica.
- * Extraiga la tapa y el adaptador.
- * Desenrosque los inyectores.
- * Sustituya los inyectores por los nuevos, adecuados al tipo de gas que va a usar de acuerdo con la tabla informativa.



Ajuste de la Posición de Llama Reducida

Para reducir la altura de la llama, cuando pase de gas licuado a gas natural, deberá abrir la tuerca de paso. Al cambiar de gas natural a gas LPG, deberá apretar la misma tuerca.

- * Asegúrese de que el aparato esté desenchufado de la corriente eléctrica, y de que la llave de paso de gas esté abierta.
- * Encienda los quemadores y póngalos al mínimo.
- * Extraiga los mandos, puesto que sólo puede acceder a los tornillos si los mandos no están en su posición.
- * Debe repetir este proceso para todas las válvulas.



* Con la ayuda de un pequeño destornillador, apriete o afloje la tuerca de paso 90°, lo que hace que la llama del quemador permanezca al mínimo.

Cuando la llama tenga una longitud de al menos 4 mm, el gas estará bien distribuido.

Asegúrese de que la llama no se extinga al pasar de la posición máxima a la posición mínima.

Tras realizar el ajuste, sustituya el sello de goma y vuelva a colocar la placa en su lugar.

***Este proceso sólo puede llevarlo a cabo personal de
Asistencia técnica autorizado.***

6. MANTENIMIENTO Y CUIDADOS

Limpieza:

Desenchufe la placa antes de limpiarla, y cierre también el paso del suministro de gas.

Tapas de Quemadores:

Debe limpiar periódicamente con agua caliente y jabón las hornallas, las zonas esmaltadas y los cabezales de los quemadores y bien enjuagados y secados después.

Tras secarlos bien, vuelva a colocarlos correctamente en su lugar.

Partes esmaltadas:

Para mantenerlas como nuevas, es necesario limpiarlas frecuentemente con agua tibia y jabón y secarlas con un paño suave. No la lave los hornillos cuando estén calientes, ni utilice detergentes o limpiadores abrasivos. No permita que el vinagre, el café, la leche, la sal, el agua, el limón o el jugo de tomate entren en contacto con las zonas esmaltadas durante un periodo prolongado de tiempo.

Acero inoxidable:

Las piezas de acero inoxidable se deben limpiar a menudo, con agua tibia y jabón suave y una esponja suave y secar con un paño suave. No utilice polvos abrasivos ni materiales de limpieza abrasivos. No permita que el vinagre, el café, la leche, la sal, el agua, el limón o el jugo de tomate entren en contacto con las zonas de acero inoxidable durante un periodo prolongado de tiempo.

Marca		Corberó
Modelo		CPCGV404WCI CPCGV414NCI
Tipo de Placa		Gas
Número de zonas de cocción		4
Tecnología de calentamiento-1		Gas
Tamaño-1	cm	Auxiliar
Eficiencia de energía-1	%	NA
Tecnología de calentamiento-2		Gas
Tamaño-2	cm	Semi-Rápido
Eficiencia de energía-2	%	59,0
Tecnología de calentamiento-3		Gas
Tamaño-3	cm	Semi-Rápido
Eficiencia de energía-3	%	59,0
Tecnología de calentamiento-4		Gas
Tamaño-4		Wok
Eficiencia de energía-4	%	56,0
Eficiencia de energía de la placa	%	58,0
Esta placa cumple con EN 30-2-1		

Trucos para ahorrar energía

Placa

- Use utensilios de cocina que tengan una base plana.
- Use utensilios de cocina con el tamaño adecuado.
- Use utensilios de cocina con tapa.
- Reduzca al mínimo la cantidad de líquido o grasa.
- Cuando el líquido empiece a hervir, reduzca la fuerza.



El símbolo en el producto o en su embalaje indica que este producto no puede ser tratado como basura doméstica. En su lugar, se debe entregar en el punto de recogida correspondiente para el reciclaje de aparatos eléctricos y electrónicos. Al garantizar que este producto se desecha correctamente, usted contribuirá a evitar posibles consecuencias negativas para el medio ambiente y la salud humana que podrían derivarse de la incorrecta manipulación de este producto. Para obtener más información sobre el reciclaje de este aparato, póngase en contacto con su ayuntamiento, servicio de recogida selectiva de desechos, o con la tienda en la que lo adquirió.

Corberó

Servicio Asistencia Técnica

Atención al cliente: 902 107 122

CERTIFICADO DE GARANTIA

Imprescindible la presentación de la factura de compra acompañada del presente certificado de garantía

RIESGOS CUBIERTOS

Este aparato está garantizado contra cualquier defecto de funcionamiento, siempre que se **destine a uso doméstico**, procediéndose a su reparación dentro del plazo de garantía y sólo por la red de SAT Autorizados.

EXCEPCIONES DE LA GARANTIA

- A.- Que la fecha del certificado no coincida con la fecha de venta de la factura original.
- B.- **Averías producidas por golpe, por caída** o cualquier otra causa de fuerza mayor.
- C.- Si el aparato ha sido manipulado por personal no autorizado.
- D.- Las averías producidas o derivadas como consecuencia de un uso inadecuado, por defectos de instalación, o por introducir modificaciones en el aparato que alteren su funcionamiento.
- E.- Puestas en marcha, mantenimiento, limpiezas, componentes sujetos a desgaste, lámparas, piezas estéticas, oxidaciones, plásticos, carcasas y gomas.
- F.- Cualquier parte de cristal del producto que no presente rotura a la recepción del mismo, quedara exento de toda garantía.

“ESTAS EXCEPCIONES ANULAN LA GARANTIA, SIENDO LA REPARACIÓN CON CARGO AL CLIENTE”

PERIODO AMPARADO EN APARATOS SEGÚN LEY DE GARANTIAS EN LA VENTA DE BIENES DE CONSUMO Ley 23/2/2003, de 10 de julio