

Microondas de Encastre _CMICP110

Modelo _ CMICP110
EAN_ 8436555982454

20 l

1250 W

Auto Menú

Función Descongelar



Características

Capacidad (litros)	20L.
Color	Inox
Tipo de instalación	Integración

Prestaciones

Máxima Potencia (W)	1250w
Potencia Grill (W)	1000w
Potencia Convección (W)	-
Número de potencias	9
Auto menús	Si
Tipo de control	Easy-Tronic
Función Grill	Si
Función Grill Combinada	Si
Reloj digital	Si
Color reloj digital	Amarillo-Verde
Temporizador	95'
Descongelar	Si
Cocina Exprés	Si
Programación	Si
Plato giratorio (mm)	245 mm
Alarma fin de cocción	Si
Cierre seguridad niños	Si

Apariencia

Macro	Con Marco Inox
Cavidad interior	Inox.
Panel frontal	Inox.
Carcasa	Metal Silver
Puerta	Pulsador
Cristal Puerta	Normal

Datos técnicos

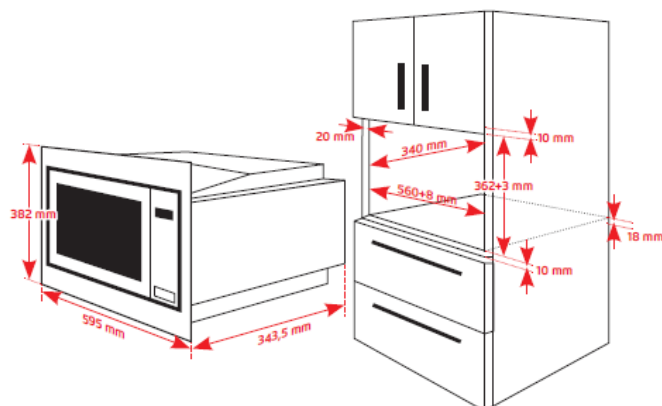
Tensión/Frecuencia VH/Hz	230V/50Hz
Tipo de enchufe	VDE
GS/CE/ROHS Certificados	SI

Dimensiones Producto

Ancho Total Producto Externas	595mm
Fondo Total Producto Externas	343,5mm
Alto Total Producto Externas	382mm

Dimensiones Embalaje

Alto	441mm
Ancho	650mm
Profundo	404mm
Peso Neto (Kg)	15Kg
Peso Bruto (Kg)	17Kg



Corberó

www.corbero.es