

Corberó

TERMOACUMULADOR

MANUAL DE INSTRUÇÕES

CTEV350 / CTEV500 / CTEV800 / CTEV1000

Caro cliente,

Antes de mais, parabéns por ter escolhido um produto CORBERO amigo da natureza e da tecnologia.

O nosso objetivo é apresentar os produtos que superem as suas expectativas, que são produzidos meticulosamente nas fábricas modernas da CORBERO e escrutinados através de um controlo de qualidade rigoroso, para sua utilidade. Este manual de instruções irá guiá-lo ao longo da utilização do seu equipamento. Verá que o seu eletrodoméstico está equipado com as soluções tecnológicas mais avançadas e é bastante fácil de usar.

A vida do seu eletrodoméstico será prolongada se seguir os procedimentos de cuidado e manutenção.

Esperemos que fique satisfeito ao usar o seu eletrodoméstico.

Informação Importante de Segurança

Este manual de instruções inclui informação importante sobre como iniciar o seu eletrodoméstico, a sua segurança, a sua utilização destinada, limpeza e manutenção.

Mantenha sempre este manual de instruções com o seu eletrodoméstico. Sempre que emprestar o seu eletrodoméstico, forneça também este manual.

Leia o manual de operações cuidadosamente antes de usar o seu eletrodoméstico para evitar queimaduras, choques elétricos, incêndio ou risco de ferimentos, e siga as instruções sobre como operar o seu eletrodoméstico, resolução de problemas e limpeza.

○ aquecedor de água deve ser montado pelo Serviço Autorizado da CORBERO.

○ aquecedor de água deve ter, obrigatoriamente, ligação terra.



AVISO: Representa risco de morte ou ferimentos graves.



ATENÇÃO: Representa risco de ferimentos ou danos materiais.

Índice

Avisos de Segurança	4
Informação de Segurança na Instalação do Equipamento.....	4
Informação de Segurança na Utilização do Equipamento.....	5
Informação de Segurança a Ter Em Consideração Durante a Limpeza e Manutenção	8
Informação de Segurança a Ter Em Consideração Durante o Manuseio e Transporte.....	9
Instalação	9
Escolher a Posição de Montagem	9
Limitação de Responsabilidade	9
Especificações Técnicas	10
Diagramas de circuito.....	11
Visão Geral	12
Funções e funcionalidades do aquecedor de água	13
Resistência anti corrosão.....	13
Resistência à pressão da água	13
Isolamento Eficaz do Calor	13
Termostato Limitador	13
Interruptor Automático em V	13
Válvula de Segurança	13
Modo Económico	13
Termômetro	13
Informação Útil e Prática	14
Sugestões de Funcionamento	15
Limpeza e Manutenção	15
Recomendações para Poupança de Energia	15
Resolução de problemas	16

Avisos de Segurança

Informação de Segurança na Instalação do Equipamento

AVISO:A voltagem indicada para o seu aquecedor de água é 230 Volt.

AVISO: Certifique-se de que a válvula de segurança está instalada na entrada de água fria. A válvula de segurança foi configurada durante a produção do produto. O mecanismo de configuração não deve ser alterado. A água em elevada pressão escoará da válvula da segurança. Isto não é um defeito e é necessário de acordo com o padrão e segurança.

AVISO:O aquecedor de água deve ter, obrigatoriamente, ligação terra. Se usar o seu aquecedor de água sem ficha, opere o seu eletrodoméstico depois de o ligar à linha de corrente com terra através de um fusível; se usar o seu aquecedor de água com ficha, opere-o inserindo o cabo na ficha com terra. **O fabricante não é responsável por quaisquer danos resultantes do funcionamento sem ligação à terra.**

AVISO:Não opere o seu aquecedor de água sem se certificar de que está completa-

mente cheio de água. Se sair água quando abrir a tampa da água quente, significa que o eletrodoméstico está cheio de água.

AVISO:Quando o aquecedor de água é montado e ligado pela primeira vez, peça ajuda ao serviço autorizado da CORBERO.

AVISO:Evite instalar o aquecedor de água em locais onde existe risco de congelação.

AVISO: Não use extensões elétricas ou fichas triplas.

AVISO:Este eletrodoméstico não deve ser utilizado por pessoas com incapacidades físicas, sensoriais ou mentais (incluindo crianças) ou com falta de experiência e conhecimento a não ser que sejam supervisionadas e orientadas sobre como utilizá-lo, por alguém responsável pela segurança dos eletrodomésticos.

AVISO: Se o cabo elétrico estiver danificado, deve ser substituído por pessoal de manutenção autorizado da CORBERO, de forma a evitar situações perigosas.

- A instalação e reparações devem ser sempre feitas por Serviços Autorizados.

- O fabricante não é responsável por quaisquer danos causados por operações efetuadas por indivíduos não autorizados.

AVISO: O seu aquecedor de água foi concebido para o uso doméstico, e só pode ser usado em casa e com fins específicos. Não é adequado para utilização comercial ou comum.

AVISO: Água quente acima dos 50°C durante a utilização pode causar queimaduras ou até a morte devido a queimaduras graves. Por favor, não se esqueça que crianças, idosos e pessoas com deficiência estão mais vulneráveis ao risco de queimadura.

Informação de Segurança na Utilização do Equipamento

AVISO: O termostato limitador irá desativar a resistência em caso de temperatura excessiva na caldeira ou em caso de falha do termostato de configuração da temperatura.

AVISO: Pode ligar e desligar o aquecedor de água usando o interruptor Automático em V. O Interruptor Automático em V funciona como um fusível.

AVISO: A válvula de seguran-

ça está instalada na entrada de água fria do aquecedor de água. Esta evita que o escoamento da água no interior em caso de corte de água.

ATENÇÃO: As seguintes condições devem ser observadas ao instalar e usar a válvula de segurança.

- À medida que a água pinga da ponta de drenagem, este cano deve ser desbloqueado ao ar. De forma a evitar que as águas de escoamento causem danos ambientais, pode ligá-las a uma saída de esgotos com a ajuda de uma mangueira.
- O aparelho deve ser operado em intervalos de forma a evitar acumulação de cálcio e confirmar que não está entupido.
- Ao ligar a válvula de segurança ao aparelho, certifique-se de que a ponta de drenagem está para baixo.
- O funcionamento do eletrodoméstico além dos fins para que foi concebido pode causar danos ou condições perigosas e anula a garantia. Os danos resultantes destas condições são assumidos pelo utilizador.

- De forma a evitar a sobrecarga do circuito elétrico, não opere qualquer outro aparelho de elevada voltagem no mesmo circuito. Não ligue com extensões elétricas ou múltiplas fichas elétricas. Se negligenciar este aviso, pode causar choques elétricos e danos no produto.
- Este eletrodoméstico pode ser utilizado por crianças com 8 anos ou mais velhas e por pessoas com incapacidades físicas, sensoriais ou mentais ou com falta de experiência e conhecimento, desde que sejam supervisionadas e orientadas sobre como utilizá-lo em segurança e que lhes sejam explicados os riscos causados pelo aparelho.
- A válvula de segurança principal usada no eletrodoméstico pode causar fuga na secção de drenagem se a pressão da água exceder 8 bars. Isto é normal. Quando a pressão diminuir, a fuga parará.
- A corrosão pode ser acelerada se a água dentro do aparelho for vazada e se este ficar vazio durante um longo período de tempo, o reservatório nunca deve ficar sem água durante um longo período de tempo.
- As crianças não devem brincar com o aparelho.
- A limpeza e manutenção não devem ser feitas por crianças sem supervisão.
- Os materiais de embalagem são perigosos para as crianças. Mantenha todos os materiais de embalagem fora do alcance das crianças.
- Antes da utilização, verifique as funções da seu aparelho com precisão.
- O aparelho deve ser usado apenas se estiver ligado a uma fonte de energia e se não tiver nenhum dano visível no seu corpo.
- Verifique se o cabo elétrico apresentado danos regularmente. Não puxe o cabo elétrico do aparelho. Não coloque nenhum objeto sobre o cabo elétrico.
- Se o cabo elétrico estiver danificado, deve ser substituído pelo serviço autorizado pelo fabricante, de forma a evitar qualquer perigo.
- No caso da pressão de fun-

cionamento na tubulação exceder os 8 bars, deve ser ligado um redutor de pressão à linha de água fria antes da ventilação de segurança. O redutor de pressão deve estar longe do aparelho e perto, tanto quanto possível, do contador.

Nunca use o seu eletrodoméstico sob as seguintes condições:

- Se o eletrodoméstico ou o cabo elétrico estiverem danificados,
- Se o eletrodoméstico não funcionar corretamente,
- Se os componentes elétricos do eletrodoméstico estiverem visivelmente danificados,
- Se e o eletrodoméstico estiver molhado, tiver caído dentro de água ou outro líquido, tiver sido exposto a uma inundação, os seus componentes elétricos tiverem entrado em contacto com água,
- Se o eletrodoméstico fizer barulhos estranhos, emanar fumo ou cheiro do aparelho.

Se for detetada alguma das situações descritas acima, desligue o eletrodoméstico imediata-

mente, desligue a fonte de energia e entre em contacto com o serviço autorizado.

- Um aparelho danificado ou partes danificadas no aparelho pode causar ferimentos graves e incêndio.
 - Não existem peças dentro do aparelho, as quais o utilizador possa interferir. Ocorre o risco de choque elétrico quando os conetores elétricos dentro do aparelho são tocados e quando a estrutura mecânica do eletrodoméstico é alterada. Em caso de qualquer falha, não tente reparar o aparelho. Caso contrário, a garantia do eletrodoméstico ficará anulada.
 - O fabricante não recomenda a utilização de acessórios pois podem causar ferimentos e danos no aparelho.
 - Não toque ou opere o eletrodoméstico com as mãos molhadas ou húmidas.
 - Se o eletrodoméstico não for utilizado por um longo período de tempo, desligue o fusível da fonte de energia.
- Certifique-se de que o aparelho está desligado e que a energia é cortada a partir do fusível/inter-

ruptor nas seguintes condições:

- Antes da instalação,
- Antes da limpeza e Manutenção,
- Antes das reparações.
- Não beba a água escoada do aparelho. Caso contrário, poderão ocorrer problemas graves de saúde.
- Se o eletrodoméstico for instalado num novo local, entre em contacto com o serviço autorizado.

Informação de Segurança a Ter Em Consideração Durante a Limpeza e Manutenção

- Para evitar o risco de choque elétrico, desligue o aparelho e o seu fusível ou interruptor antes da limpeza.
- Todos os trabalhos de manutenção e de reparação devem ser executados pelos serviços autorizados da CORBERO.
- A barra de magnésio dentro do tambor, utilizada contra a corrosão, deve ser verificada todos os anos e se estiver desgastada, deve ser substituída pelo serviço autorizado.
- Para obter o melhor desem-

penho do seu aquecedor de água elétrico, recomenda-se que execute a limpeza do calcário, que se pode acumular na resistência devido à dureza da água e às altas temperaturas, regularmente a cada dois anos pelo Serviço Autorizado. Este procedimento deve ser executado na resistência de aquecimento.

- Todos os procedimentos mencionados acima devem ser executados pelo Serviço Autorizado da CORBERO.
- Devem ser usados água quente, amoníaco detergentes líquidos sem álcool. Caso contrário a superfície pode ficar danificada.
- Limpe e mantenha o aparelho conforme descrito na secção “Limpeza e Manutenção”.
- Não usar químicos. Não usar substâncias como a gasolina, diluente, etc..
- Usar detergente em pó pode resultar em riscos na superfície do aquecedor de água.

Informação de Segurança a Ter Em Consideração Durante o Manuseio e Transporte

Ao manusear o aparelho, certifique-se de que todas as ligações elétricas estão desligadas e que é vazada toda a água do interior. Coloque ou fixe o aparelho de forma a evitar danos durante o manuseio.

Instalação

AVISO: O aquecedor de água deve ser instalado pelo Serviço Autorizado da CORBERO de acordo com as “Instruções de Instalação”.

AVISO: O aparelho não deve ser montado em escadas, saídas ou corredores do edifício.

Tipo C 16 Deve ser utilizado um fusível no aparelho.

Não é adequado a utilização do seu eletrodoméstico no exterior do edifício.

Escolher a Posição de Montagem

- Não instale o aparelho em áreas não ventiladas e húmidas.
- Não coloque o aparelho em

áreas expostas diretamente à luz solar.

- Não coloque o aparelho em áreas onde estejam presentes substâncias parcialmente perigosas como vapor, pó ou gás.
- Não ligue o aparelho diretamente a fontes de energia que não estejam protegidas de picos de voltagem súbitos.

Limitação de Responsabilidade

Toda a informação técnica, instruções de utilização, operação e manutenção do aparelho incluída neste manual são os dados mais atualizados sobre o seu aparelho. O fabricante não assume qualquer responsabilidade por danos e ferimentos que possam resultar do não cumprimento das instruções fornecidas neste manual, utilização do aparelho para outros fins além da sua utilização prevista, reparações não autorizadas, modificações do aparelho não autorizadas e a utilização de peças sobressalentes que não sejam aprovadas pelo fabricante.

Especificações Técnicas

Modelo	CTEV350	CTEV500	CTEV800	CTEV1000
Capacidade	L. 35	50	80	100
Amplitude de Configuração da Temperatura da Água	°C 0-85	0-85	0-85	0-85
Voltagem	V 220-240	220-240	220-240	220-240
Corrente	A 5	9	9	9
Potência da Resistência	W 1200	2000	2000	2000
Pressão Mais Elevada de Funcionamento da Válvula de Segurança	Bar 10(-0.5, +0)	10(-0.5, +0)	10(-0.5, +0)	10(-0.5, +0)
Ligação de Água	Polegada 1/2	1/2	1/2	1/2
Classe de Proteção	IP24	IP24	IP24	IP24
Sistema Anti Corrosão	Tambor Interior Esmaltado e Barra de Magnésio			
Dimensões do Produto	mm Ø427*482	Ø427*612	Ø427*872	Ø427*1035

As especificações técnicas e este manual estão sujeitos a alterações sem aviso prévio.

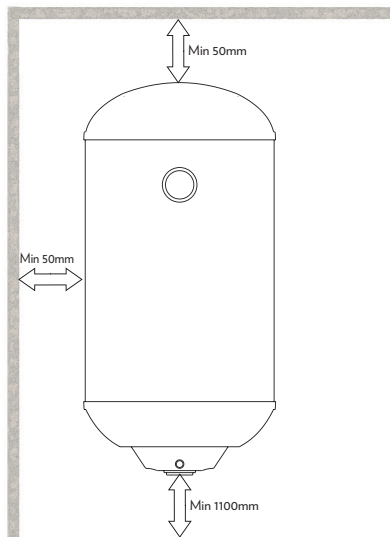


Este aparelho corresponde à Regulação sobre Supervisão do Lixo Elétrico e Aparelho Eletrônicos.

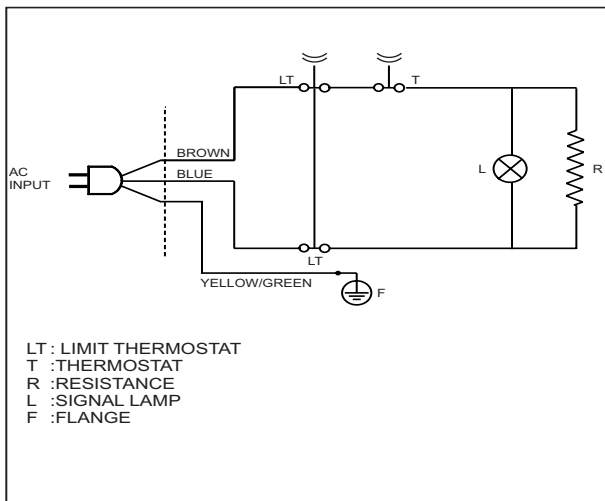


Este produto cumpre as Diretivas Europeias EC N.º 2014/30/EU (Regulação de Conformidade Eletromagnética) e 2014/35/EU (Regulação de Baixa Voltagem (LVD))

As distâncias indicadas no gráfico abaixo devem ser aplicadas na instalação do aparelho.

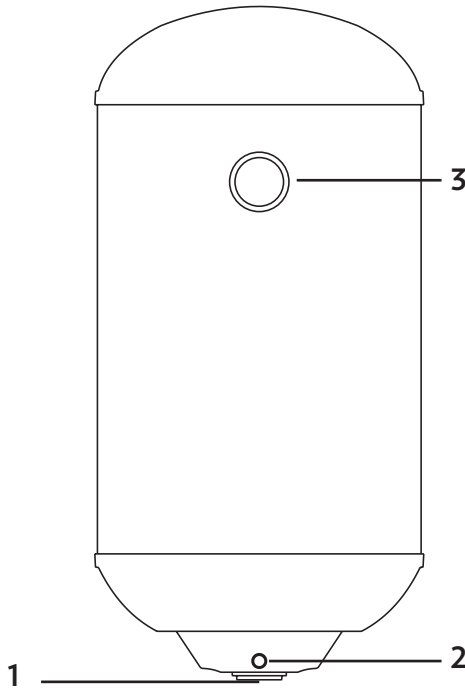


Diagramas de circuito

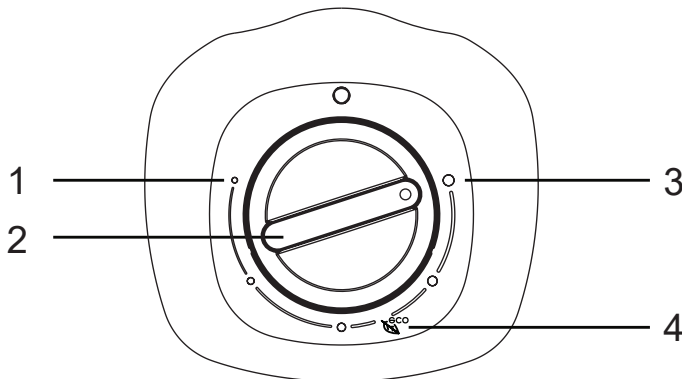


Visão Geral

As imagens destinam-se apenas a fornecer informações sobre os componentes do dispositivo. Os componentes podem diferir dependendo do modelo do aquecedor de água. As fotos são representativas.



1. Botão ON/OFF (Ligar/Desligar) e de configuração de temperatura
2. Indicadores de estado
3. Visor de temperatura



1. Temperatura mais baixa
2. Botão ON/OFF (Ligar/Desligar) e de configuração de temperatura
3. Temperatura mais alta
4. Configuração ecológica

Funções e funcionalidades do aquecedor de água

Resistência anti corrosão

O tambor interior do seu aquecedor de água, incluindo a entrada de água e os tubos de saída são esmaltados depois da operação de soldadura, sendo totalmente protegidos contra a corrosão. A resistência de aquecimento é protegida contra a corrosão com uma barra de magnésio.

Resistência à pressão da água

O tambor interior do aquecedor de água é testado com 12 bars de pressão considerando a pressão da conduta de água.

Isolamento Eficaz do Calor

O aquecedor de água é isolado com material de isolamento de poliuretano com 50mm de grossura usado entre o corpo principal e o tambor de água. Graças a este material, a água no tambor é aquecida rapidamente e arrefece lentamente.

Termostato Limitador

O termostato limitador irá desativar a resistência em caso de temperatura excessiva no tambor ou em caso de falha do termostato de configuração da temperatura.

Interruptor Automático em V


Pode ligar e desligar o termostato usando o interruptor Automático em V. O Interruptor Automático em V funciona como um dispositivo de segurança. Irá desligar o

aparelho da fonte de energia em caso de curto circuito. O Interruptor Automático em V fornecido apenas deve ser instalado por um técnico do serviço autorizado.

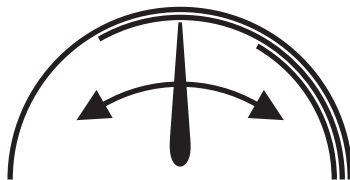
Válvula de Segurança

A válvula de segurança está instalada na entrada de água fria do aquecedor de água. Um tipo de segurança, esta válvula evita o escoamento da água no interior em caso de corte de água. A mesma válvula também descarrega a água da ponta de escoamento em caso de pressão excessiva na caldeira.

Modo Económico

Água quente acima dos 50°C durante a utilização pode causar queimaduras ou até a morte devido a queimaduras graves. A temperatura mais favorável à saúde humana e economia de energia é de cerca de 55°C. Esta temperatura é indicada no painel dianteiro do produto com um ícone . Pode operar o aparelho de forma económica configurando o manípulo das definições de temperatura para o ícone eco.

Termômetro



Depois de ligar o aparelho, o indicador do termômetro no aparelho começará a se mover no sentido horário. A temperatura baixa da água é indicada com

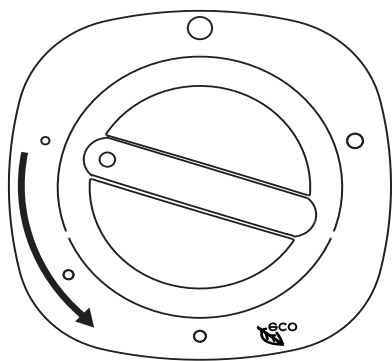
uma única linha, enquanto a temperatura máxima da água é indicada com 3 linhas. Ao diminuir a temperatura da água, o indicador se moverá no sentido anti-horário.

Funcionamento

Utilização

O botão que se encontra na parte inferior controla o seu aquecedor de água. Durante a instalação e antes de utilizar pela primeira vez, familiarize-se com a posição e utilização do botão que liga/desliga o produto e ajusta a temperatura.

Após a instalação do aquecedor de água pelo agente de serviço autorizado e quando estiver pronto a ser utilizado, pode ligar/desligar o botão no painel de controlo na parte inferior do dispositivo, como exibido abaixo.



- Certifique-se de que o aquecedor está cheio de água antes de utilizar pela primeira vez.
- Ligue o interruptor automático em V.
- Para aquecer a água à temperatura pretendida, rode o botão de ajuste

de temperatura no sentido contrário ao dos ponteiros do relógio para alinhar a marca no botão com o valor de temperatura pretendido. A resistência será ativada, começa a aquecer a água e a lâmpada ficará vermelha.

- Se aumentar a temperatura, a lâmpada no painel de visualização ficará vermelha e a resistência será ativada. Quando a temperatura atinge o valor pretendido, o termóstato desativa a resistência e a lâmpada desliga-se.
- Se a temperatura baixar para além do valor definido, a resistência será reativada para aquecer a água até ao valor definido.
- Se quiser diminuir o valor da temperatura ou desligar o dispositivo, rode o botão de regulação da temperatura no sentido dos ponteiros do relógio.
- Visto que a água no reservatório irá arrefecer quando desligar o equipamento após a utilização, na próxima vez que aquecer água irá haver mais consumo de energia e tempo.

Informação Útil e Prática

- O sedimento e calcário acumulados na secção inferior do aquecedor de água impedem o contacto direto entre a água e os elementos de aquecimento. A acumulação de sedimentos e calcário no fundo da caldeira de água deve ser evitada. A caldeira de água deve ser drenada em intervalos regulares.
- Calor necessário para a quantidade de água no seu aquecedor de água. Instale o aquecedor de água longe de

aparelhos como o frigorífico e o congelador. Caso contrário a frequência da operação irá aumentar.

- Garanta que é feito o isolamento para evitar a perda de calor da caldeira.
- O aquecedor de água deve estar localizado, no máximo, a 6 m de distância dos pontos de utilização. A instalação num local mais longínquo irá causar uma queda na eficiência da transferência de calor. A tubagem da água também deverá estar isolada.
- Quando o aparelho não for utilizado por um período prolongado de tempo, configure o termostato para a definição mais baixa.

Sugestões de Funcionamento

- Não coloque itens vulneráveis à água por baixo do aquecedor de água.
- Tome as precauções abaixo se não for utilizar o aparelho durante um período de tempo prolongado.
 - Desligue o aparelho da fonte de energia.
 - Desligue as válvulas de água e a ligação de água.

Limpeza e Manutenção

Desligue da fonte de energia antes de executar qualquer operação.

- Instale uma mangueira de escoamento transparente para escoar a válvula de segurança na entrada de água fria do aquecedor de água num local longe da congelação.
- A pressão irá aumentar com o funcionamento do aquecedor de água. O gotejamento de água na válvula de

segurança é normal.

- Escoe a água da caldeira colocando o trinco da válvula de segurança na posição vertical. Para verificar a operação da válvula de segurança, recomenda-se de coloque o trinco na posição vertical uma vez por mês para ver se a água escoou.
- Se escoar água através da válvula de segurança, não opere até sair água da torneira de água quente.
- Para obter o melhor desempenho do seu aquecedor de água elétrico, o calcário que se poderá formar na resistência devido à dureza da água e às altas temperaturas deve ser removido regularmente por um Serviço Autorizado.

Recomendações para Poupança de Energia

- Recomenda-se a operação deste aparelho em modo Eco (55°C) para prolongar a vida do aparelho e poupar energia.
- Para obter o melhor desempenho possível do aparelho, o elemento de aquecimento (resistência) deve ser limpa e a barra de magnésio para proteção contra a corrosão deve ser substituída uma vez a cada 2 anos. A limpeza e substituição devem ser feitos por um serviço autorizado.
- O ânodo e o aquecedor devem ser verificados anualmente em regiões com dureza da água mais elevada.

Resolução de problemas

Antes de contactar o serviço certifique-se de que a falha não está relacionada com um corte de energia temporário ou um corte no abastecimento de água.

No caso de observar uma anormalidade no seu aparelho, pode tentar resolver o problema de acordo com as instruções abaixo. Se mesmo assim o seu aparelho não funcionar corretamente, entre em contacto com o Centro de Atendimento. Pode aceder à lista de serviços autorizados e à informação de contactos a partir do site.

PROBLEMA	CAUSA	SOLUÇÃO
O aquecedor de água não funciona	O interruptor está desligado.	Ligue o interruptor.
	Corte de energia.	Aguarde até que a energia seja restabelecida.
	O fusível principal do edifício está queimado.	Repare o fusível.
O aquecedor de água não aquece a água.	O aquecedor de água não está a funcionar corretamente.	Contacte o serviço autorizado.
O aquecedor de água aquece a água muito tarde.	A voltagem pode ser fraca.	Use um regulador de voltagem apropriado.
	O calcário pode-se ter acumulado na resistência.	Contacte o serviço autorizado.
Funcionamento barulhento.	O calcário pode-se ter acumulado na resistência.	Contacte o serviço autorizado.
	Podem estar presentes calcário ou areia na válvula de segurança.	Contacte o serviço autorizado.
	A pressão do sistema pode ser perturbada irregularmente.	Instale um regulador de pressão.
O aquecedor de água aquece a água excessivamente (sai vapor de água).	Pode haver muito calcário no produto.	Contacte o serviço autorizado.
Pinga água da válvula de segurança.	Isto é normal.	Ligue a mangueira fornecida da válvula até ao esgoto.

Corbero es una marca registrada bajo licencia de Electrolux España S.A.

CERTIFICADO DE GARANTÍA

Imprescindible la presentación de la factura de compra acompañada del presente certificado de garantía.

Riesgos cubiertos.

Este aparato está garantizado contra cualquier defecto de funcionamiento, siempre que se destine a uso doméstico, procediéndose a su reparación dentro del plazo de garantía y sólo por la red de SAT autorizados.

Nuestros electrodomésticos Corberó cuentan con la garantía legal del fabricante que cubre cualquier avería o defecto durante 36 meses, desde su fecha factura de 1 de enero del 2022. En caso de que fuera necesario, nosotros nos ocupamos de cualquier posible incidencia siempre que se deba a un componente defectuoso o fallo de fabricación.

Excepciones de garantía.

- Que la fecha del certificado no coincida con la fecha de venta de la factura original.
- Averías producidas por golpe, por caída o cualquier otra causa de fuerza mayor.
- Si el aparato ha sido manipulado por personal no autorizado.
- Las averías producidas o derivadas como consecuencia de un uso inadecuado, por defectos de instalación, por introducir modificaciones en el aparato que alteren su funcionamiento.
- Puestas en marcha, mantenimiento, limpiezas, componentes sujetos a desgaste, lámparas, piezas estéticas, oxidaciones, plásticos, gomas, carcasas y cristales.
- Los hornos microondas (a excepción de los integrables) y los hornos sobremesa en el caso de cualquier incidencia de funcionamiento, deben de llevarse al servicio técnico más próximo por parte del cliente. No se recojen ni reparan en el domicilio.
- Garantía termos eléctricos. Garantía de 3 años incluyendo los costes de desplazamiento y mano de obra que correspondan de la reparación del producto, teniendo que tener un mantenimiento una vez cada 12 meses. Especialmente si Ud. ha instalado un aparato a gas, tenga presente como titular de la instalación, la obligatoriedad de realizar una revisión completa de los equipos, (según Real Decreto 238 / 2013, del 5 Abril. RITE. IT3, M. Lo termos eléctricos y calderas que incluyen depósitos acumuladores de agua caliente, para que se aplique la prestación de la Garantía, es obligatorio que el ánodo de magnesio esté operativo y que realice la función de protección adecuadamente. Para ello es recomendable que el ánodo se revise bianualmente por el Servicio Oficial y sea renovado cuando fuera necesario. Periodicidad que deberá ser anual en aquellas zonas con aguas críticas (contenido de CaCO₃ superiores a 200mg/L, es decir a partir de 20ºfH de dureza). Depósitos sin el correcto estado del ánodo de protección, no tienen la cobertura de la garantía. Independientemente del tipo de depósito o producto, todas las válvulas de sobrepresión de calefacción o a.c.s., deberán ser canalizadas para evitar daños en la vivienda por descargas de agua. La garantía del producto no asume los daños causados por la no canalización del agua derramada por esta válvula.

“ESTAS EXCEPCIONES ANULAN LA GARANTÍA, SIENDO LA REPARACIÓN CON CARGO AL CLIENTE”

Periodo amparado en aparatos según ley de garantías en la venta de bienes de consumo Ley vigente es “RD 7/2021”

Servicio Técnico Oficial: 911 08 08 08

CERTIFICATE OF GUARANTEE

The presentation of the purchase invoice accompanied by this guarantee certificate is essential.

Covered Risks.

This appliance is guaranteed against any malfunction, provided that it is intended for domestic use, proceeding to its repair within the warranty period and only by the authorized SAT network.

Our Corberó appliances have the manufacturer's legal warranty that covers any breakdown or defect for 36 months, from the invoice date of January 1, 2022. If necessary, we take care of any possible incident whenever it is due to a defective component or manufacturing fault. Warranty Exceptions

Warranty Exceptions

- That the date of the certificate does not coincide with the date of sale of the original invoice.
- Faults produced by blow, by fall or any other cause of force majeure.
- If the device has been manipulated by unauthorized personnel.
- Faults produced or derived as a consequence of improper use, installation defects, or modifications to the device that alter its operation.
- Start-up, maintenance, cleaning, components subject to wear, lamps, aesthetic parts, oxidation, plastics, rubbers, housings and crystals.
- Microwave ovens (with the exception of built-in ones) and tabletop ovens in the event of any incident of operation, they must be taken to the nearest technical service by the customer. They are not collected or repaired at home.
- Electric thermos guarantee. 3-year warranty including travel and labor costs that correspond to the repair of the product, having to have maintenance once every 12 months. Especially if you have installed a gas appliance, keep in mind as the owner of the installation, the obligation to carry out a complete review of the equipment, (according to Royal Decree 238 / 2013, of April 5. RITE. IT3, M. Lo thermos electrical and boilers that include hot water storage tanks, for the benefit of the Guarantee to apply, it is mandatory that the magnesium anode is operational and that it performs the protection function adequately. For this, it is recommended that the anode be checked biannually by the Official Service and is renewed when necessary. Periodicity that must be annual in those areas with critical waters (CaCO₃ content greater than 200mg/L, that is, from 20°fH of hardness) Deposits without the correct state of the protection anode are not covered by the warranty. Regardless of the type of tank or product, all heating or DHW overpressure valves must be channeled to avoid damage and in the house due to water discharges. The product warranty does not cover damages caused by not channeling the water spilled by this valve.

"THESE EXCEPTIONS VOID THE WARRANTY, THE REPAIR BEING CHARGED TO THE CUSTOMER"

Period covered in devices according to the law of guarantees in the sale of consumer goods Current law is "RD 7/2021"

Official Technical Service: 911 08 08 08

CERTIFICADO DE GARANTIA

A apresentação da factura de compra acompanhada deste certificado de garantia é indispensável.

Riscos cobertos.

Este aparelho está garantido contra qualquer avaria, desde que se destine ao uso doméstico, reparando-o dentro do período de garantia e apenas pela rede SAT autorizada.

Nossos eletrodomésticos Corberó têm garantia legal do fabricante que cobre qualquer avaria ou defeito por 36 meses, a partir da data da fatura de 1º de janeiro de 2022. Se necessário, cuidamos de qualquer eventual incidente desde que seja devido a um componente ou fabricação defeituoso falta.

Exceções de garantia.

- Que a data do certificado não coincida com a data de venda da fatura original.
- Avarias causadas por pancadas, quedas ou qualquer outra causa de força maior.
- Se o dispositivo foi adulterado por pessoal não autorizado.
- Avarias produzidas ou derivadas como resultado de uso indevido, defeitos de instalação, fazendo alterações no dispositivo que alteram seu funcionamento.
- Comissionamento, manutenção, limpeza, componentes sujeitos a desgaste, lâmpadas, peças estéticas, oxidação, plásticos, borrachas, invólucros e vidros.
- Fornos de microondas (exceto os embutidos) e fornos de mesa em caso de qualquer incidência de operação, devem ser levados ao serviço técnico mais próximo pelo cliente. Eles não são recolhidos ou reparados em casa.
- Garantia térmica elétrica. Garantia de 3 anos incluindo despesas de deslocação e mão-de-obra que correspondam à reparação do produto, devendo ter manutenção a cada 12 meses. Especialmente se instalou um aparelho a gás, tenha em atenção como proprietário da instalação, a obrigação de realizar uma revisão completa do equipamento, (de acordo com o Decreto-Lei n.º 84/2021. Lo termos eléctricos e caldeiras que incluem acumuladores de água quente, para o benefício da Garantia a aplicar, é obrigatório que o ânodo de magnésio esteja operacional e que desempenhe a função de protecção de forma adequada. ser verificado a cada dois anos no Serviço Oficial e renovado quando necessário Periodicidade que deve ser anual nas áreas com águas críticas (teor de CaCO3 superior a 200mg/L, ou seja, a partir de 20ºfH de dureza) Depósitos sem o estado correto do ânodo de proteção não estão cobertos pela garantia Independentemente do tipo de tanque ou produto, todas as válvulas de aquecimento ou de sobrepressão de água quente sanitária devem ser canalizadas para evitar danos e na casa devido a descargas de água. A garantia do produto não cobre danos causados pela não canalização da água derramada por esta válvula.

"ESTAS EXCEÇÕES ANULAM A GARANTIA, SENDO A REPARAÇÃO POR CONTA DO CLIENTE." Período

abrangido em dispositivos de acordo com a lei de garantias na venda de bens de consumo A lei atual é "Decreto-Lei n.º 84/2021"

Serviço Técnico Oficial: 351 961 789 806