

**Corberó** 2024

Catálogo Integración 2024



**Servicio técnico oficial: 911 08 08 08**

Paseo del Ferrocarril, 335 - 08860 Castelldefels (Barcelona) - [www.corbero.es](http://www.corbero.es)

Corberó es una marca registrada bajo licencia de Electrolux España S.A.

Catálogo Integración



Electrodomésticos de padres a hijos.

*desde luego...*

**Corberó**

[www.corbero.es](http://www.corbero.es)

***Corbero***

Catálogo Integración  
2024



## Índice

### Gama de Hornos

Excellence Airfry	15
Pirolítico	16 a 17
Multifunción Premium	18
Multifunción Plus	19 a 22
Multifunción	23
Multifunción Compacto	24 a 25
Convección	26
Conjuntos Horno + Placa	27 a 29
Microondas de Encastre	30 a 33

### Gama de Placas

Inducción Flexi Zone	39
Inducción 60 cm Bisel Line	40
Inducción Flexi Zone Ilva Line	41
Inducción 60 cm Ilva Line	42 a 45
Inducción 60 cm	46 a 50
Vitrocerámica 60 cm Ilva Line	51 a 54
Vitrocerámica 60 cm	55 a 56
Inducción Domino Ilva Line	57
Vitrocerámica Domino Ilva Line	58
Cristal Gas Inox Lux	59 a 62
Cristal Gas Lux	63 a 65
Cristal Gas	66 a 67
Gas inox	68
Domino de Gas	69 a 72

### Gama de Campanas

Campana de Encimera	77
Decorativas Pared Cristal	78 a 84
Decorativas Pared	85 a 96
Decorativas Pirámide	97 a 105
Telescópica	106 a 110
Convencional	111 a 113
Integración	114 a 115
Grupo Filtrante	116 a 121
Campanas Islas	122 a 124

### Gama Frío

Frigorífico Combi Integrable	129 a 130
Frigorífico 1 puerta Integrable	131

### Gama Lavado

Lavadora Integrable	137
Lavavajillas Integrable	138 a 141

### Fichas Técnicas

Gama de Hornos	145 a 149
Gama de Microondas	150
Gama de Placas	151 a 159
Gama de Campanas	160 a 171
Gama de Frío	172
Gama de Lavado	173 a 174



# 60

**ANIVERSARIO  
1964 - 2024  
Corberó**

Las vivencias en una cocina, son experiencias que se trasladan de padres a hijos como herencia en vida de buenos momentos.

Los electrodomésticos **Corberó cumplen 60 años** en el mercado y es muy habitual encontrar jóvenes que compran los mismos electrodomésticos que marcaron sus vidas en la cocina de sus padres, depositando la misma confianza en Corberó.

En 1964 la familia Corberó constituyó la empresa. **Su fundador Pedro Corberó** inició sus primeros proyectos de innovación desde Barcelona y creando un referente en los años 60 donde poco a poco fue abriendo delegaciones a lo largo del territorio nacional.

En 1968 los productos que se comercializaban eran cocinas, lavadoras, congeladores, calentadores y frigoríficos, para una generación de españoles la primera nevera fue, **Desde luego Corberó**.

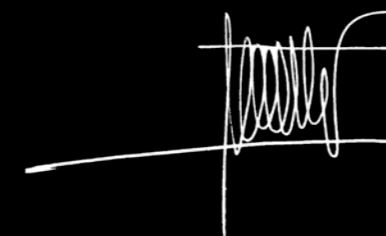
Hoy en 2024 Corberó sigue en la misma línea de su fundador, buscando la excelencia en todos sus procesos y persiguiendo los mismos conceptos de innovación al mejor precio. Evidentemente los tiempos han cambiado pero los conceptos son los de siempre, para poder conquistar la confianza de los clientes, que buscan **electrodomésticos fáciles de usar, eficientes, ecológicos y económicos**.

Las grandes alianzas y la confianza depositada en los socios de Corberó a lo largo de estos años, nos ofrece la posibilidad de presentar productos al mercado, con todos estos principios que el fundador de Corberó defendió desde sus orígenes.

Actualmente **Corberó en 2024 presenta** productos de conservación como frigoríficos y congeladores, productos de cocción como hornos, hornos compactos y microondas, placas y campanas, así como producto de lavado como lavavajillas, lavadoras, secadoras y lava secadoras. Refuerza su línea de confort con una novedosa línea de aire acondicionado y una renovada área de agua caliente sanitaria con calentadores y termos.

Los esfuerzos que Corberó está realizando para presentar nuevos productos al mercado, son fruto de la exigencia de nuestros equipos y las necesidades que se refieren para seguir avanzando en el mercado.

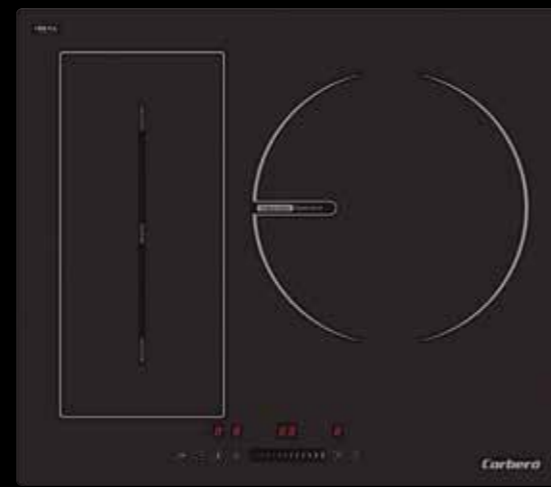
Orgullosos de estos 60 años de trabajo constante, Corberó y toda su red de tiendas profesionales tanto en el área de ventas como en el área de servicio técnico, queremos seguir pensando que **"Desde Luego Corberó"**



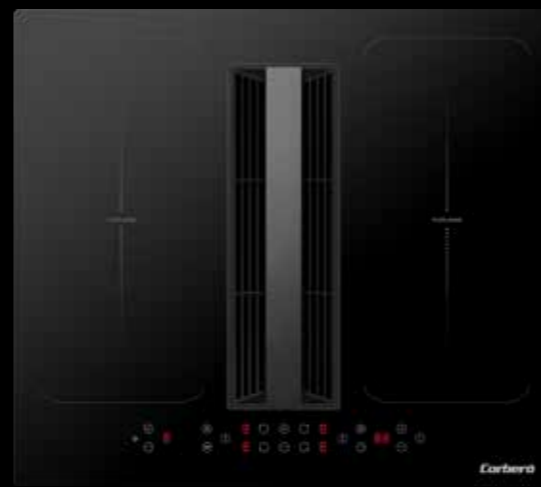
**Enric Català**  
Director General



Hornos



Placas



Campanas



Conservación



Lavado



## Gama de Hornos

## Características de nuestros Hornos



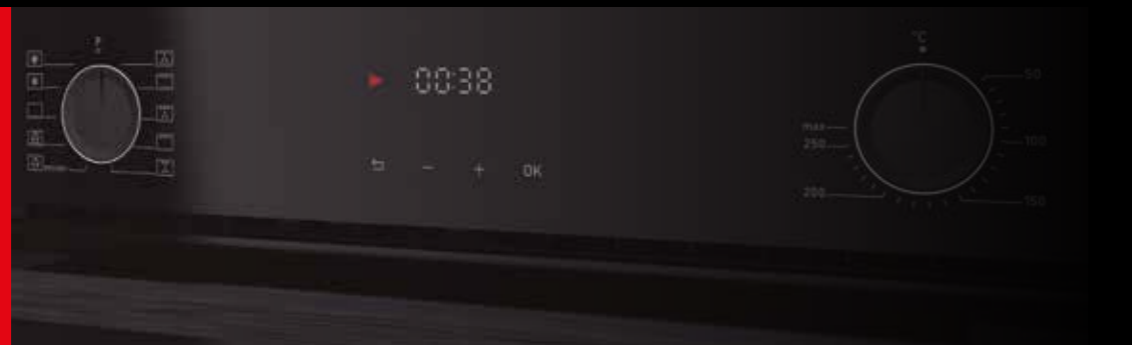
### FUNCIÓN AIRFRY

¡Transforma tu cocina con el Horno Corberó! Su innovadora función Airfry te permite saborear tus platos favoritos con menos aceite, manteniendo la textura crujiente y el gusto delicioso. La bandeja Airfry especializada maximiza la circulación de aire caliente para resultados uniformes y rápidos. Además, con nuestro libro de recetas exclusivo, serás un maestro de la cocina saludable en un abrir y cerrar de horno. ¡Sé el chef que siempre quisiste con Corberó!



### GUÍAS EXTRAÍBLES

Diseñado para el chef moderno, el horno Corberó redefine la funcionalidad con sus Guías Extraíbles. Desliza tus bandejas suavemente, con acceso total y sin preocupaciones. Cocina y sirve tus platos con la facilidad que otorga la tecnología avanzada, elevando cada experiencia culinaria a un nivel superior. Las Guías Extraíbles simplifican cada paso, porque en Corberó sabemos que el detalle hace la perfección.



### MANDOS PUSH-PULL

El nuevo horno Corberó eleva el diseño y la funcionalidad con los Mandos Push-Pull, que se ocultan suavemente cuando no se usan, manteniendo la elegancia de tu cocina. Con un toque, controla tu horno con precisión, asegurando una interfaz limpia y una experiencia de usuario intuitiva.



### FUNCIÓN MULTIFUNCIÓN

¡Descubre la versatilidad culinaria con el horno Corberó y sus funciones de Multifunción! Con 10 programas diferentes, podrás cocinar una amplia variedad de platos con precisión y eficiencia. Ya sea que estés horneando, asando, gratinando o usando la función de descongelar, este horno se adapta a tus necesidades culinarias. Sorprende a tus seres queridos con deliciosas comidas gracias a la tecnología avanzada y la comodidad de los múltiples programas del horno Corberó. ¡Expande tus habilidades culinarias y disfruta de resultados deliciosos en cada ocasión!

### MENÚS INTUITIVOS

Los hornos Corberó se destacan por sus mandos intuitivos, diseñados para cada línea de productos. Los modelos Excellence y Multifunción Plus cuentan con pantallas Digital Touch, respondiendo al más leve toque y ofreciendo precisión en cada selección. Los Multifunción brindan pantallas digitales claras para ajustes rápidos y fáciles, mientras que los convencionales conservan la simplicidad efectiva. Esta gama asegura una interacción fluida y una experiencia de usuario adaptada a cualquier nivel de destreza culinaria, fusionando tecnología y comodidad en la cocina.



### SISTEMA DE LIMPIEZA

El horno Corberó redefine la facilidad de limpieza con sus sistemas de Pirolysis e Hidrolysis. La Pirolysis transforma residuos de comida en ceniza a altas temperaturas, facilitando su eliminación sin esfuerzo ni químicos. Por otro lado, la Hidrolysis utiliza vapor para ablandar la suciedad, permitiendo una limpieza rápida y ecológica. Ambos sistemas ofrecen métodos de limpieza eficientes: la Pirolysis es ideal para una limpieza profunda y menos frecuente, mientras que la Hidrolysis es perfecta para mantenimientos rápidos y regulares. Con estas opciones, Corberó pone a tu disposición una solución de limpieza para cada necesidad, manteniendo tu horno impecable y listo para tu próxima aventura culinaria.



### ACCESORIOS DE CALIDAD

Los hornos Corberó vienen equipados con accesorios que enriquecen tu experiencia culinaria: Parrilla Cromada resistente al calor, Bandeja Plana para horneados uniformes, Guías Extraíbles para fácil acceso, Bandeja Profunda para grandes asados y Mandos Escamoteables que ofrecen un frente liso y seguro. Además, el modelo Airfry incluye una bandeja especial para cocinar crujientes delicias con menos aceite. Estos complementos son el conjunto perfecto para cocinar con versatilidad, comodidad y estilo.



### VENTILACIÓN INTERIOR

En los hornos Corberó resalta un interior, diseñado para una cocción perfecta. La cavidad está optimizada para una distribución homogénea del calor, gracias a un avanzado sistema de ventilación que asegura una temperatura constante y una cocción uniforme. Este sistema evita puntos calientes y fríos, garantizando resultados profesionales en cada plato. La ventilación inteligente, además, reduce los tiempos de cocción y mejora la eficiencia energética, ofreciendo una experiencia de horneado superior y sin esfuerzo. Con Corberó, cada comida es una obra maestra.





**Horno Excellence CCHF1072WAIRFRY**

EAN 8436607751182

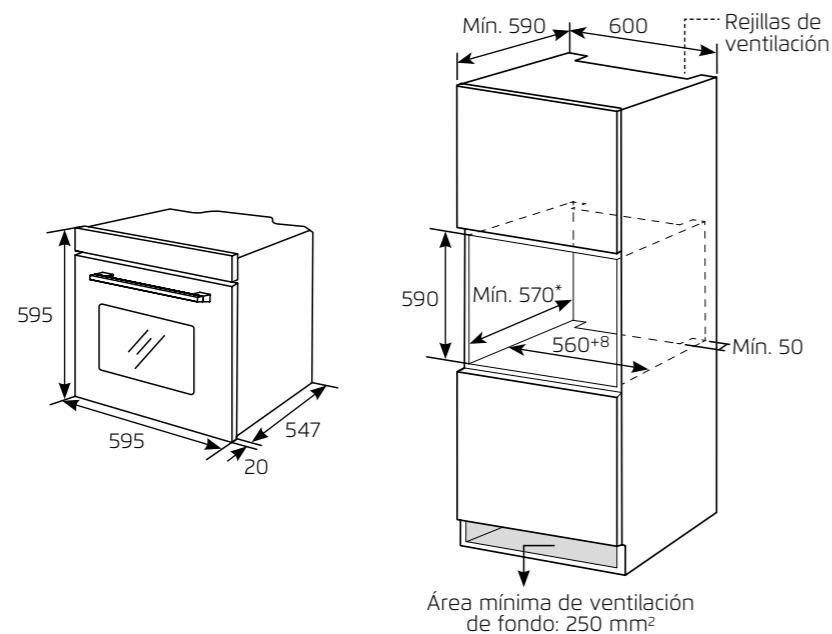


**Horno Excellence CCHF1072NAIRFRY**

EAN 8436607751199



Capacidad (L)	73
Eficiencia energética	A
Tipo de Horno	Multifunción con Airfry
Estética	Cristal blanco / negro
Número de programas	10
Panel de control	Display digital color blanco - rojo
Potencia Total	3266 W
Iluminación interna	LED + Bombilla
Funciones	Selección del tipo de cocción / Termostato de temperatura con temporizador
Accesorios	Parrilla cromada / Guías extraíbles / Mandos escamoteables / Bandeja Airfry
Seguridad	Doble cristal en puerta / Desconexión automática de seguridad
Peso neto / bruto (kg)	29,5 / 32,5
Dimensiones (alto x ancho x profundo)	595 x 595 x 547 mm



Dimensiones en mm

**Horno Pirolítico CCHMP1033W**

EAN 8436607751335

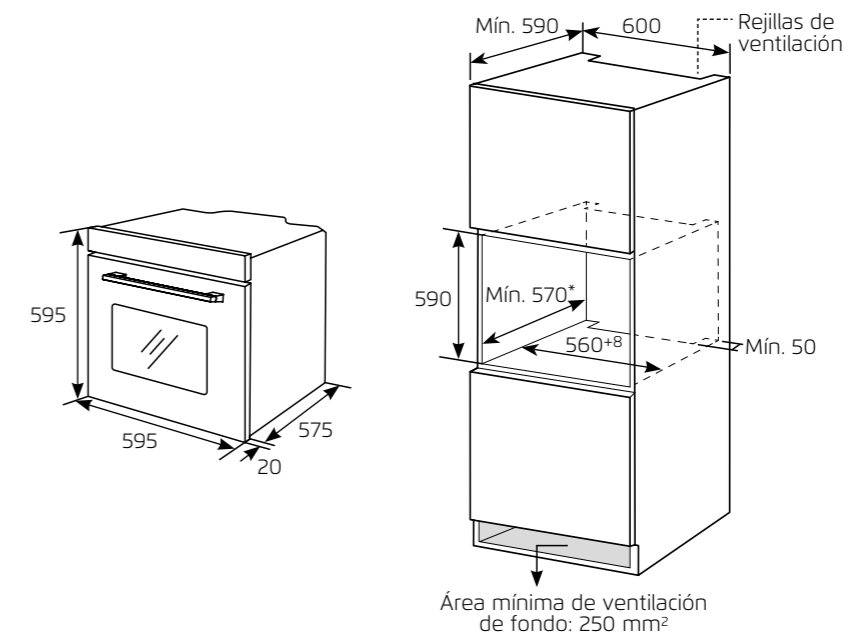


**Horno Pirolítico CCHMP1033N**

EAN 8436607751328



Capacidad (L)	70
Eficiencia energética	A
Tipo de Horno	Pirolisis Multifunción
Estética	Cristal blanco / negro
Número de programas	8
Panel de control	Display digital color blanco
Potencia Total	3200 W
Iluminación interna	LED + Bombilla
Funciones	Selección del tipo de cocción / Termostato de temperatura con temporizador
Accesorios	Parrilla cromada / Guías extraíbles / Mandos escamoteables / Bandeja plana
Seguridad	4 cristales en puerta / Desconexión automática de seguridad
Peso neto / bruto (kg)	39 / 43
Dimensiones (alto x ancho x profundo)	595 x 595 x 575 mm



Dimensiones en mm

**Horno Pirolítico CCHMP1023N**

EAN 8436607751311



PIROLISIS



MANDOS  
PUSH PULL

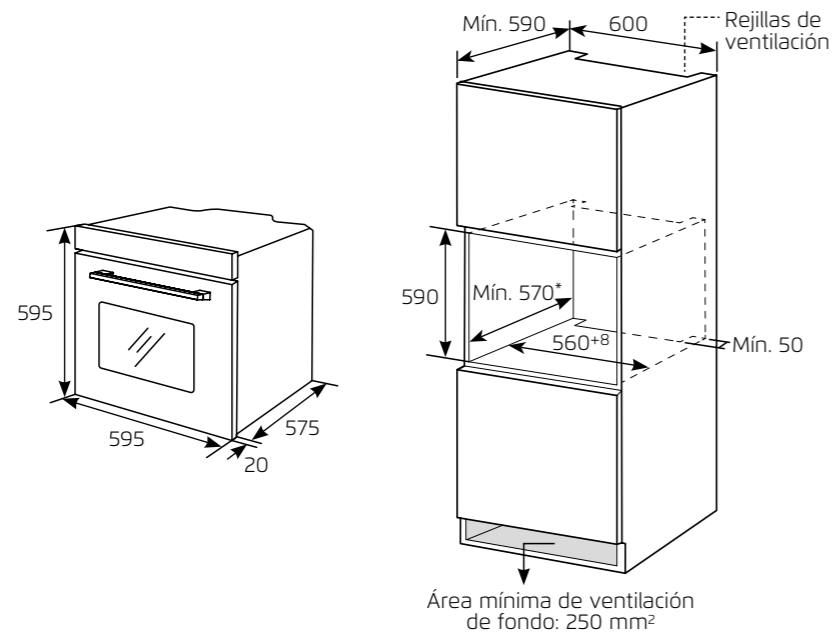


LUZ  
INTERIOR



CLASE  
ENERGÉTICA

Capacidad (L)	65
Eficiencia energética	A
Tipo de Horno	Pirolisis Multifunción
Estética	Cristal negro
Número de programas	8
Panel de control	Display digital color blanco
Potencia Total	3200 W
Iluminación interna	LED + Bombilla
Funciones	Selección del tipo de cocción / Termostato de temperatura con temporizador
Accesorios	Parrilla cromada / Mandos escamoteables / Bandeja plana
Seguridad	4 cristales en puerta / Desconexión automática de seguridad
Peso neto / bruto (kg)	39 / 43
Dimensiones (alto x ancho x profundo)	595 x 595 x 575 mm



Dimensiones en mm

**Horno Multif. Premium CCHMT903W**

EAN 8436607751304



MULTIFUNCIÓN



GUÍAS  
EXTRAÍBLES



MANDOS  
PUSH PULL

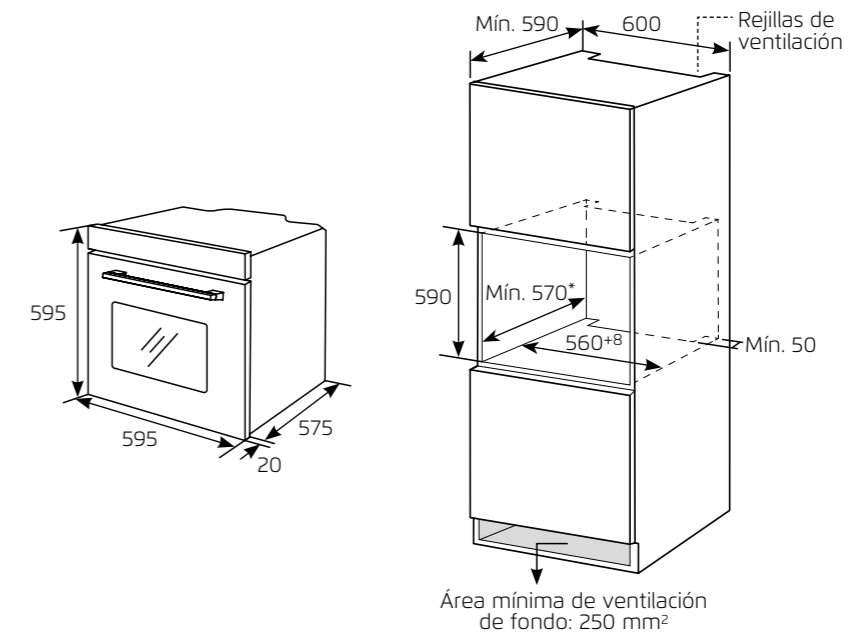


LUZ  
INTERIOR



CLASE  
ENERGÉTICA

Capacidad (L)	70
Eficiencia energética	A
Tipo de Horno	Hidrolisis Multifunción
Estética	Cristal blanco / negro
Número de programas	8
Panel de control	Display digital color blanco
Potencia Total	3000 W
Iluminación interna	LED + Bombilla
Funciones	Selección del tipo de cocción / Termostato de temperatura con temporizador
Accesorios	Parrilla cromada / Guías extraíbles / Mandos escamoteables / Bandeja plana
Seguridad	2 cristales en puerta / Desconexión automática de seguridad
Peso neto / bruto (kg)	39 / 43
Dimensiones (alto x ancho x profundo)	595 x 595 x 575 mm



Dimensiones en mm

Horno Multif. Plus CCHMD803W

EAN 8436607751281



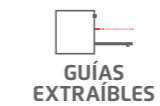
Horno Multif. Plus CCHMD803N

EAN 8436607751274



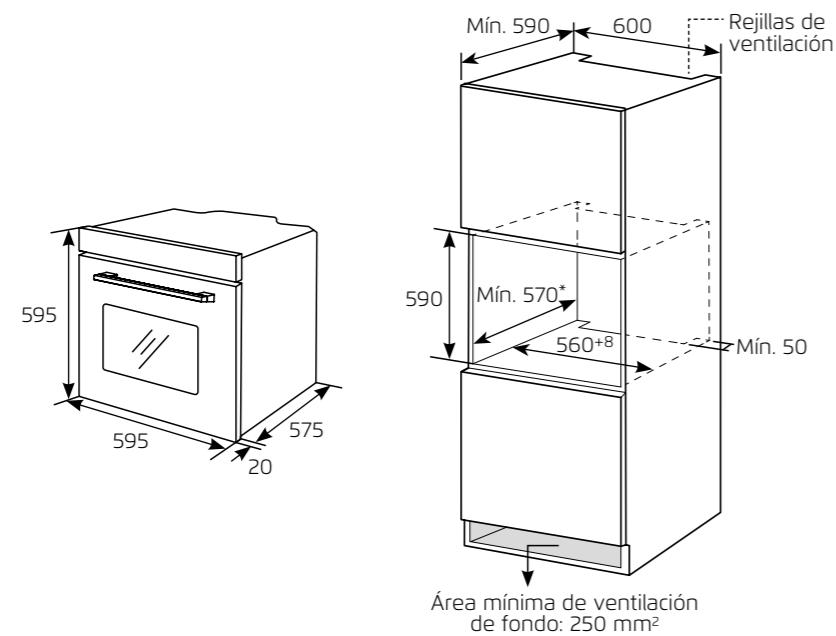
Horno Multif. Plus CCHMD803X

EAN 8436607751267

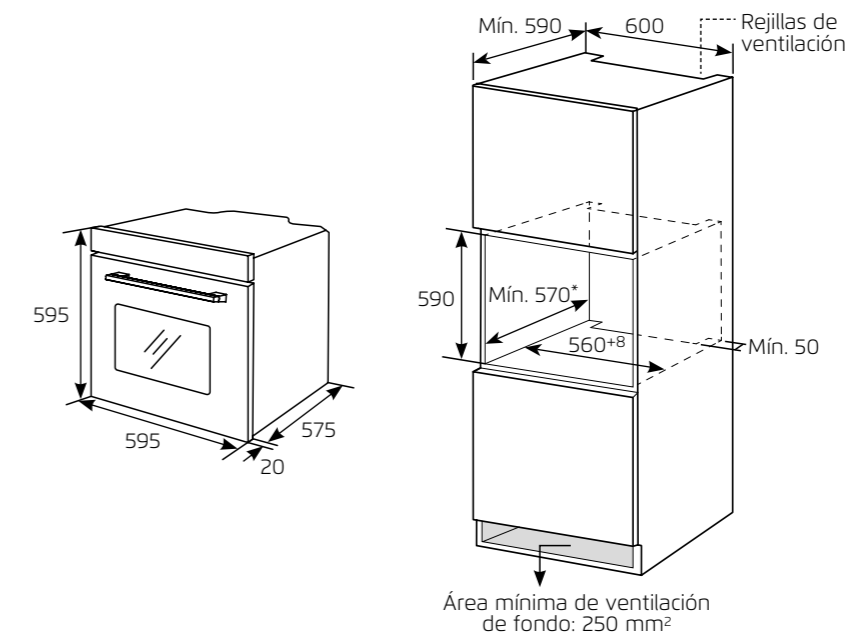


Capacidad (L)	70
Eficiencia energética	A
Tipo de Horno	Hidrolisis Multifunción
Estética	Cristal blanco / negro
Número de programas	8
Panel de control	Display digital color blanco
Potencia Total	3000 W
Iluminación interna	LED + Bombilla
Funciones	Selección del tipo de cocción / Termostato de temperatura con temporizador
Accesorios	Parrilla cromada / Guías extraíbles / Bandeja plana
Seguridad	2 cristales en puerta / Desconexión automática de seguridad
Peso neto / bruto (kg)	39 / 43
Dimensiones (alto x ancho x profundo)	595 x 595 x 575 mm

Capacidad (L)	70
Eficiencia energética	A
Tipo de Horno	Hidrolisis Multifunción
Estética	Inoxidable
Número de programas	8
Panel de control	Display digital color blanco
Potencia Total	3000 W
Iluminación interna	LED + Bombilla
Funciones	Selección del tipo de cocción / Termostato de temperatura con temporizador
Accesorios	Parrilla cromada / Guías extraíbles / Bandeja plana
Seguridad	2 cristales en puerta / Desconexión automática de seguridad
Peso neto / bruto (kg)	39 / 43
Dimensiones (alto x ancho x profundo)	595 x 595 x 575 mm



Dimensiones en mm



Dimensiones en mm

**Horno Multif. Plus CCHV659MXG**

EAN 8436555984298



MULTIFUNCIÓN



GUÍAS EXTRAÍBLES

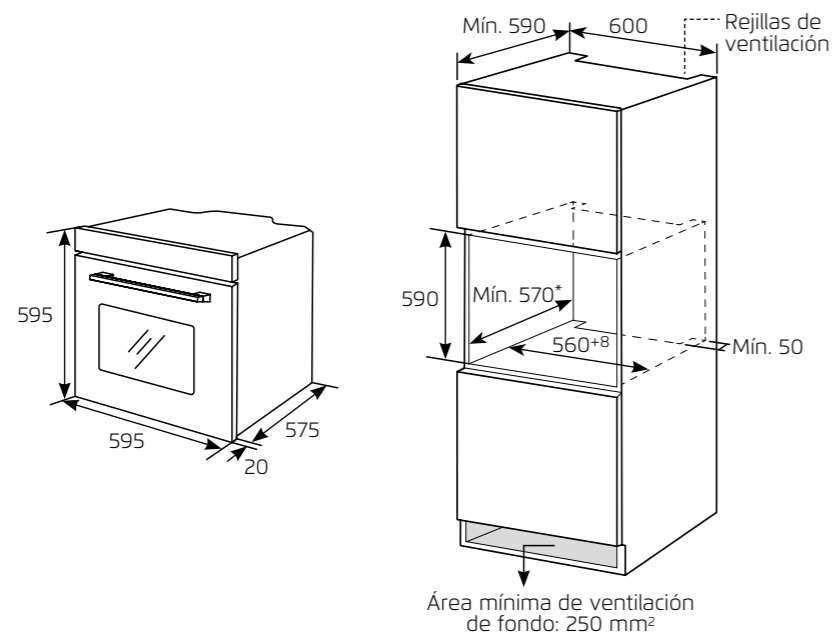


LUZ INTERIOR



CLASE ENERGÉTICA

Capacidad (L)	69
Eficiencia energética	A
Tipo de Horno	Multifunción
Estética	Cristal blanco / negro
Número de programas	8
Panel de control	Display digital color blanco
Potencia Total	2600 W
Iluminación interna	LED + Bombilla
Funciones	Selección del tipo de cocción / Termostato de temperatura con temporizador
Accesorios	Parrilla cromada / Guías extraíbles / Bandeja plana
Seguridad	2 cristales en puerta / Desconexión automática de seguridad
Peso neto / bruto (kg)	28,4 / 30,9
Dimensiones (alto x ancho x profundo)	595 x 595 x 575 mm



Dimensiones en mm

**Horno Multif. Plus CCHM350MFX**

EAN 8436555981846



MULTIFUNCIÓN

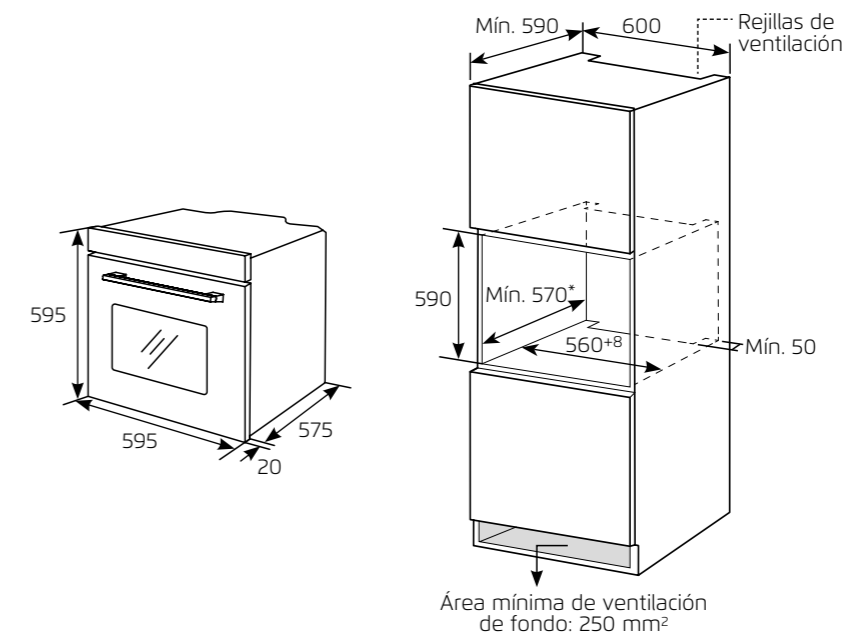


LUZ INTERIOR



CLASE ENERGÉTICA

Capacidad (L)	65
Eficiencia energética	A
Tipo de Horno	Hidrolisis Multifunción
Estética	Cristal negro perfil inox
Número de programas	8
Panel de control	Display digital color blanco
Potencia Total	3000 W
Iluminación interna	LED + Bombilla
Funciones	Selección del tipo de cocción / Termostato de temperatura con temporizador
Accesorios	Parrilla cromada / Bandeja profunda
Seguridad	2 cristales en puerta / Desconexión automática de seguridad
Peso neto / bruto (kg)	39 / 43
Dimensiones (alto x ancho x profundo)	595 x 595 x 575 mm



Dimensiones en mm

**Horno Multifunción CCHM703W**

EAN 8436607751250

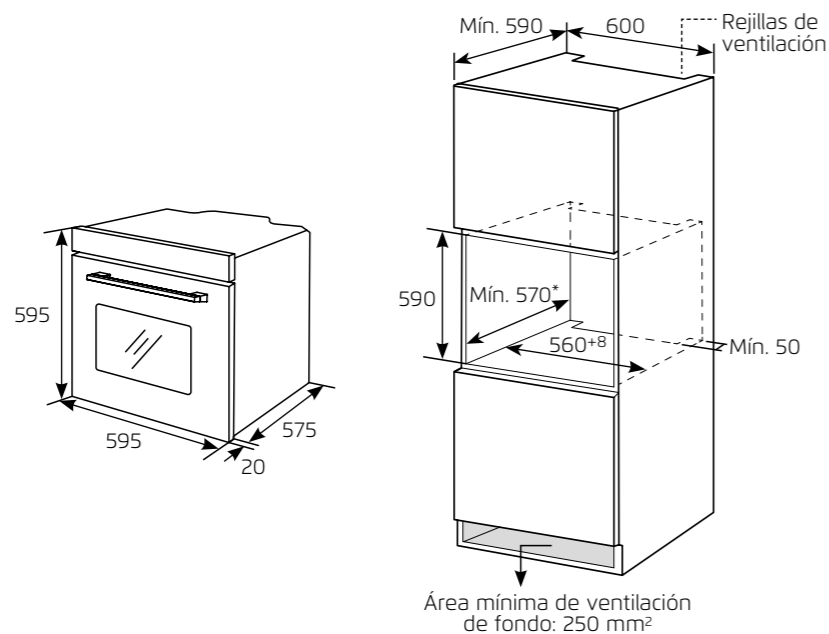


**Horno Multifunción CCHM703X**

EAN 8436607751243



Capacidad (L)	65
Eficiencia energética	A
Tipo de Horno	Hidrolisis Multifunción
Estética	Cristal blanco / negro perfil inox
Número de programas	8
Panel de control	Manual
Potencia Total	3000 W
Iluminación interna	LED + Bombilla
Funciones	Selección del tipo de cocción / Termostato de temperatura con temporizador
Accesorios	Parrilla cromada / Bandeja plana
Seguridad	2 cristales en puerta / Desconexión automática de seguridad
Peso neto / bruto (kg)	39 / 43
Dimensiones (alto x ancho x profundo)	595 x 595 x 575 mm



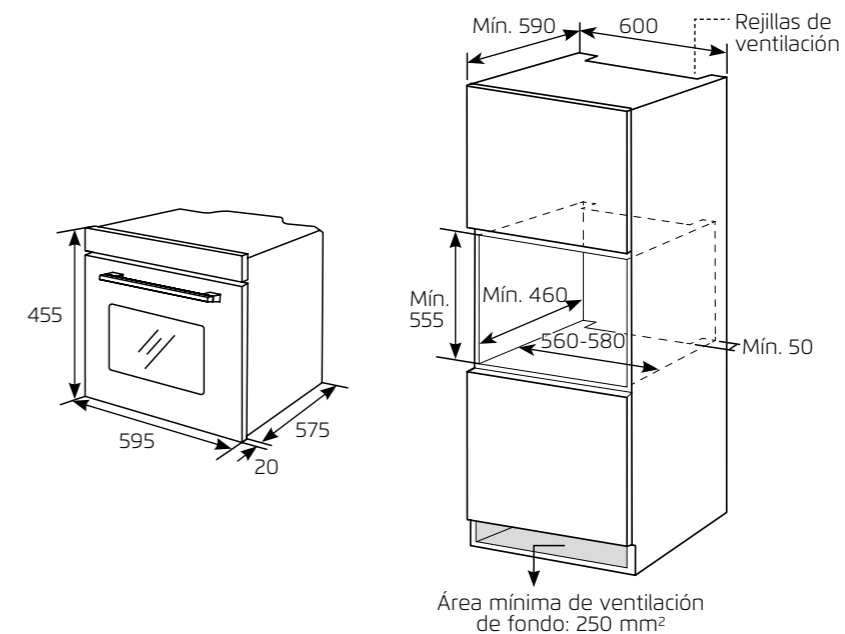
Dimensiones en mm

**Horno Multif. Compacto CCHCV451021DTG**

EAN 8436555988791



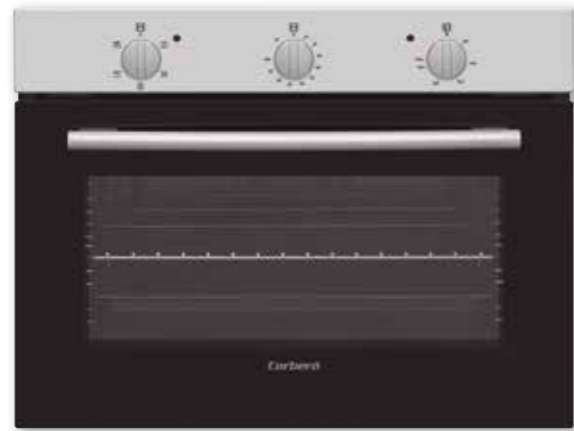
Capacidad (L)	50
Eficiencia energética	A
Tipo de Horno	Hidrolisis Multifunción
Estética	Cristal negro
Número de programas	10
Panel de control	Display digital color rojo
Potencia Total	3100 W
Iluminación interna	LED + Bombilla
Funciones	Selección del tipo de cocción / Termostato de temperatura con temporizador
Accesorios	Parrilla cromada / Guías extraíbles / Bandeja plana y profunda
Seguridad	2 cristales en puerta / Desconexión automática de seguridad
Peso neto / bruto (kg)	29,35 / 27,69
Dimensiones (alto x ancho x profundo)	455 x 595 x 575 mm



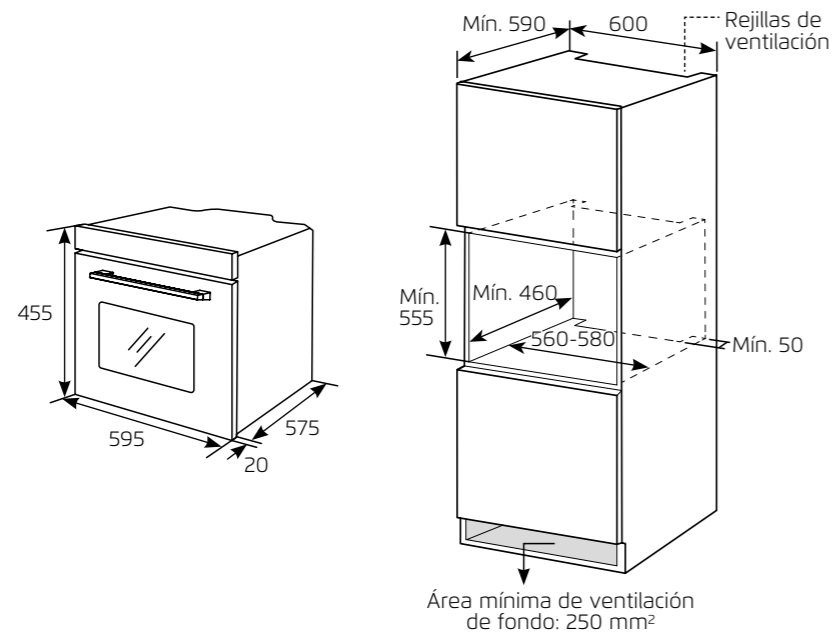
Dimensiones en mm

**Horno Multif. Compacto CCHCV4521M**

EAN 8436555988784



Capacidad (L)	50
Eficiencia energética	A
Tipo de Horno	Multifunción
Estética	Cristal negro perfil inox
Número de programas	5
Panel de control	Manual
Potencia Total	2300 W
Iluminación interna	LED + Bombilla
Funciones	Selección del tipo de cocción / Termostato de temperatura con temporizador
Accesorios	Parrilla cromada / Bandeja profunda
Seguridad	2 cristales en puerta / Desconexión automática de seguridad
Peso neto / bruto (kg)	34,79 / 36,45
Dimensiones (alto x ancho x profundo)	455 x 595 x 575 mm



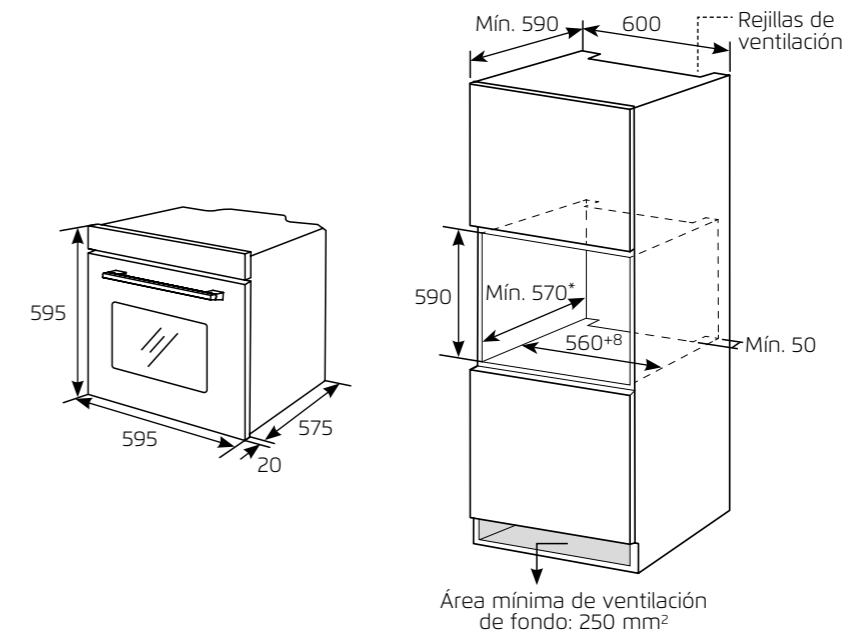
Dimensiones en mm

**Horno Convección CCHM603W**

EAN 8436607751236



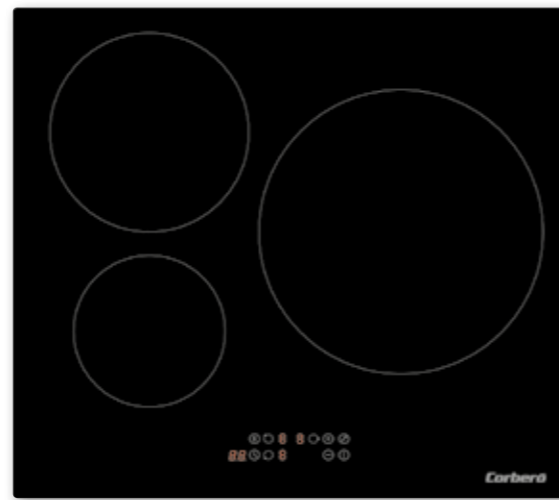
Capacidad (L)	70
Eficiencia energética	A
Tipo de Horno	Convencional Hidrolisis
Estética	Cristal blanco / negro perfil inox
Número de programas	4
Panel de control	Manual
Potencia Total	2100 W
Iluminación interna	LED + Bombilla
Funciones	Selección del tipo de cocción / Termostato de temperatura con temporizador
Accesorios	Parrilla cromada / Bandeja plana
Seguridad	2 cristales en puerta / Desconexión automática de seguridad
Peso neto / bruto (kg)	39 / 43
Dimensiones (alto x ancho x profundo)	595 x 595 x 575 mm



Dimensiones en mm

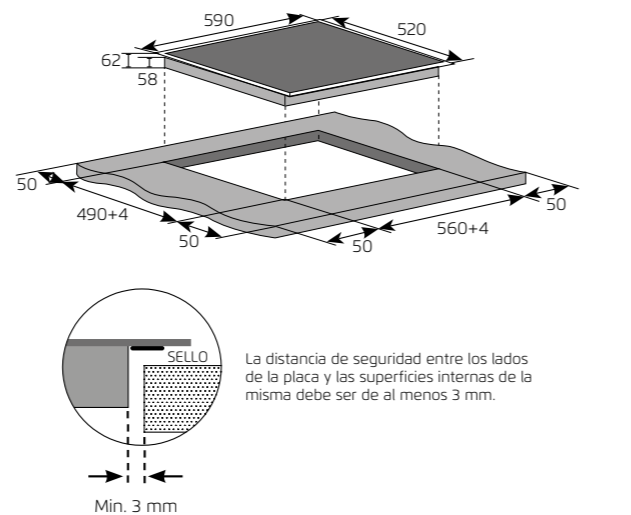
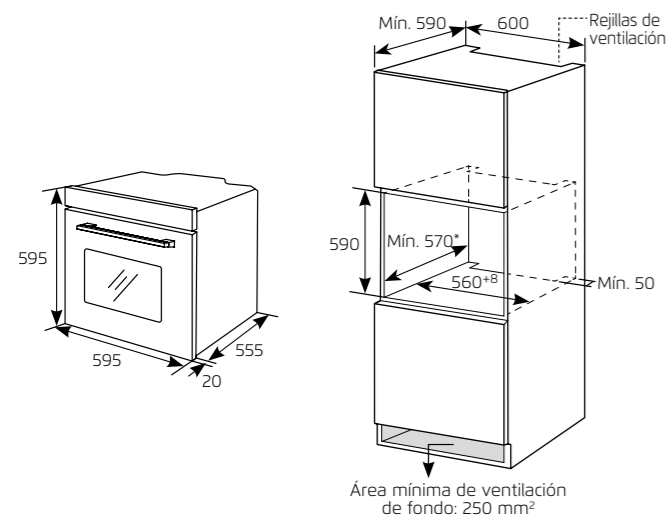
Conjunto Horno + Placa CCHEIM866

EAN 8436607752875



Capacidad (L)	70
Eficiencia energética	A
Tipo de Horno	Multifunción
Estética	Cristal negro perfil inox
Número de programas	8
Panel de control	Manual con display
Potencia Total	3000 W
Iluminación interna	LED + Bombilla
Funciones	Selección del tipo de cocción Termostato de temperatura Parrilla cromada
Accesorios	Bandeja profunda
Seguridad	2 cristales en puerta Desconex. autom. seguridad
Peso neto / bruto (kg)	- / -
Dimensiones (alto x ancho x profundo)	595 x 595 x 550 mm

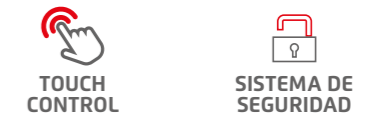
Tipología	Placa de Inducción
Ancho	59 cm
Suministro	Eléctrica
Zonas de cocción	3
Potencia y dimensiones zona 1	160 mm - B
Potencia y dimensiones zona 2	210 mm - B
Potencia y dimensiones zona 3	290 mm - B
Potencia Total	6600 W
Niveles de potencia	9
Modo control	Touch Control
Prestaciones	Booster
Seguridad	Indicador de calor residual Bloqueo seguridad niños Desconexión automática
Peso neto / bruto (kg)	- / -
Dimensiones (alto x ancho x profundo)	62 x 590 x 520 mm
Dimensiones hueco (alto x ancho x profundo)	58 x 560 x 490 mm



Dimensiones en mm

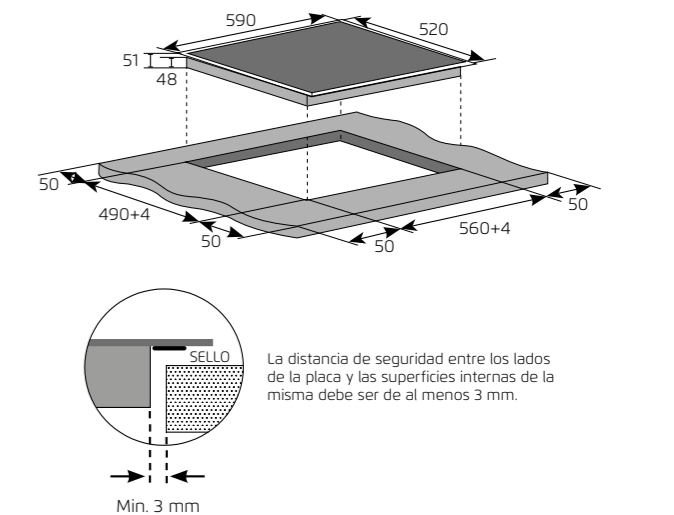
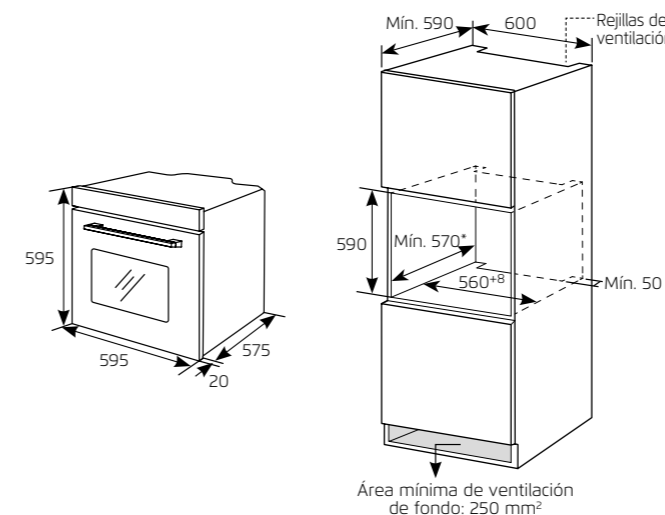
Conjunto Horno + Placa CCHEVM852

EAN 8436607752868



Capacidad (L)	65
Eficiencia energética	A
Tipo de Horno	Hidrolisis Multifunción
Estética	Cristal negro perfil inox
Número de programas	8
Panel de control	Manual
Potencia Total	3000 W
Iluminación interna	LED + Bombilla
Funciones	Selección del tipo de cocción Termostato de temperatura con temporizador Parrilla cromada
Accesorios	Bandeja plana
Seguridad	2 cristales en puerta Desconex. autom. seguridad
Peso neto / bruto (kg)	39 / 43
Dimensiones (alto x ancho x profundo)	595 x 595 x 575 mm

Tipología	Placa de Vitrocerámica
Ancho	59 cm
Suministro	Eléctrica
Zonas de cocción	3
Potencia y dimensiones zona 1	165 mm
Potencia y dimensiones zona 2	200 mm
Potencia y dimensiones zona 3	135 / 230 mm
Potencia Total	5700 W
Niveles de potencia	9
Modo control	Touch Control
Seguridad	Indicador de calor residual Bloqueo seguridad niños Desconexión automática
Peso neto / bruto (kg)	- / -5
Dimensiones (alto x ancho x profundo)	51 x 590 x 520 mm
Dimensiones hueco (alto x ancho x profundo)	48 x 560 x 490 mm



Dimensiones en mm

Conjunto Horno + Placa CCHEV409XGB

EAN 8436555984304



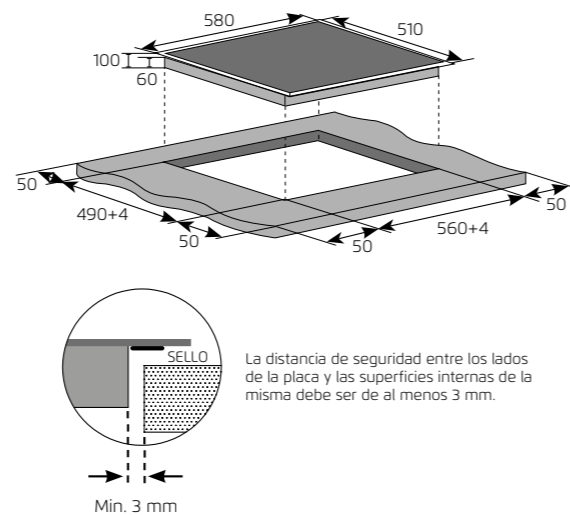
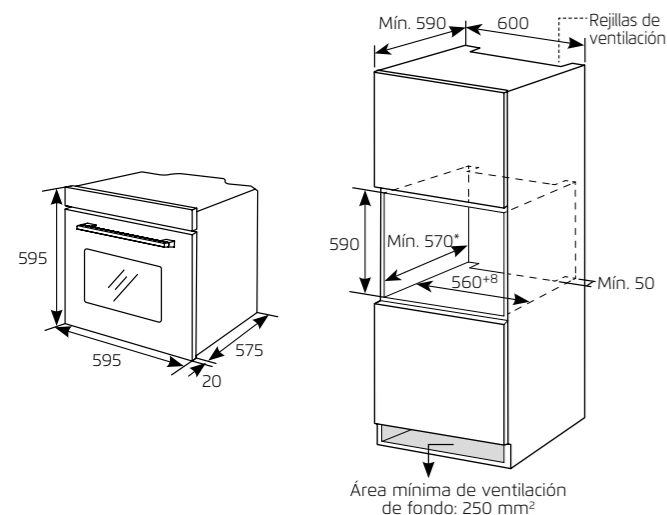
LUZ INTERIOR



CLASE ENERGÉTICA

Capacidad (L)	72
Eficiencia energética	A
Tipo de Horno	Hidrolisis Multifunción
Estética	Cristal negro perfil inox
Número de programas	6
Panel de control	Manual
Potencia Total	2600 W
Iluminación interna	LED + Bombilla
Funciones	Selección del tipo de cocción Termostato de temperatura con temporizador
Accesorios	Bandeja plana
Seguridad	2 cristales en puerta Desconex. autom. seguridad
Peso neto / bruto (kg)	33,7 / 39,5
Dimensiones (alto x ancho x profundo)	595 x 595 x 575 mm

Tipología / Color	Placa de Gas / Inoxidable
Ancho / Suministro	58 cm / Gas Butano
Zonas de cocción	4
Potencia y dimensiones zona 1	65 mm / 1700 kw
Potencia y dimensiones zona 2	50 mm / 950 kw
Potencia y dimensiones zona 3	65 mm / 1700 kw
Potencia y dimensiones zona 4	85 mm / 2900 kw
Potencia máxima	7,25 kw
Consumo total de gas	527 g/h
Material parrilla	Esmalte negro
Prestaciones	Kit convers. a Gas natural
Seguridad	Válvula seguridad para corte de gas Desconexión automática
Peso neto / bruto (kg)	7,8 / 9,6
Dimensiones (alto x ancho x profundo)	100 x 580 x 510 mm
Dimensiones hueco (alto x ancho x profundo)	60 x 560 x 490 mm



Dimensiones en mm

Microondas Encastre CMICP125

EAN 8437013659468

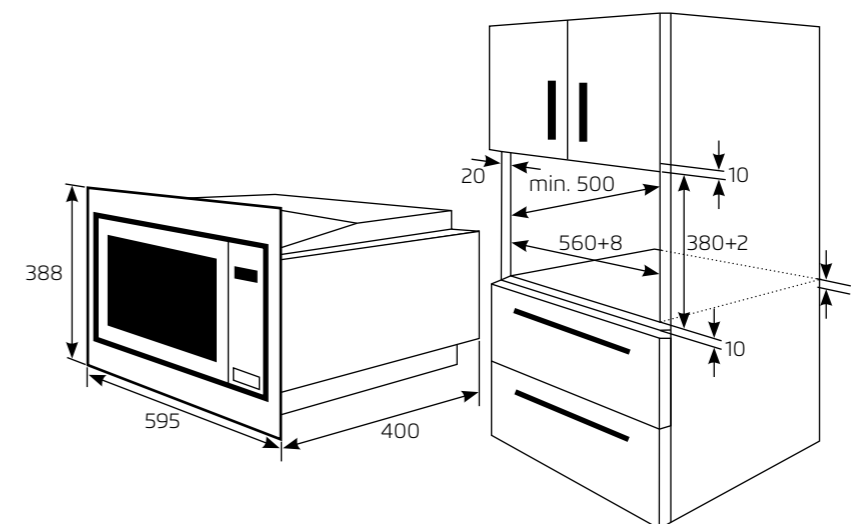


FUNCIÓN AUTO MENÚ

FUNCIÓN DESCONGELAR

FUNCIÓN GRILL

Capacidad (L)	25
Color	Inoxidable
Tipo de instalación	Integración
Máxima potencia (W)	900
Potencia Grill (W)	1000
Número de potencias	5
Tipo de control	Easy-Tronic
Funciones	Grill y grill combinado / Auto menús / Temporizador / Descongelar / Cocina Express
Seguridad	Alarma fin de cocción / Cierre de seguridad para niños
Plato giratorio (mm)	315
Peso neto / bruto (kg)	18,1 / 20,4
Dimensiones (alto x ancho x profundo)	388 x 595 x 400 mm

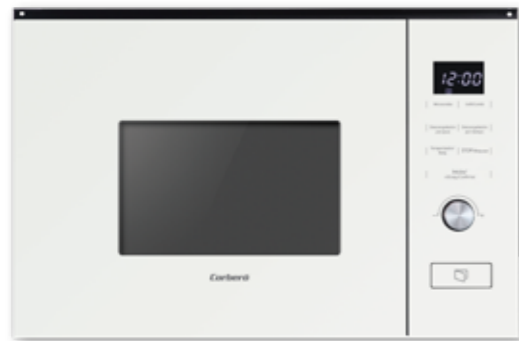


Dimensiones en mm



**Microondas Encastre CMICM20GLWINTEG**

EAN 8436607751762



**Microondas Encastre CMICM20GLNINTEG**

EAN 8436607751779



FUNCIÓN  
AUTO MENÚ

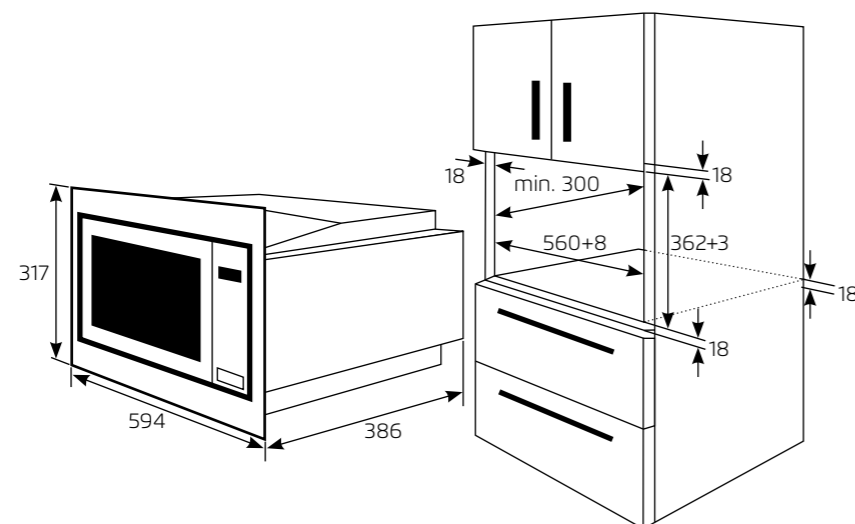


FUNCIÓN  
DESCONGELAR



FUNCIÓN  
GRILL

Capacidad (L)	20
Color	Cristal blanco / negro
Tipo de instalación	Integración
Máxima potencia (W)	800
Potencia Grill (W)	1000
Número de potencias	5
Tipo de control	Digital Touch
Funciones	Grill y grill combinado / Auto menús / Temporizador / Descongelar / Cocina Express
Seguridad	Alarma fin de cocción / Cierre de seguridad para niños
Plato giratorio (mm)	255
Peso neto / bruto (kg)	17,9 / 19,33
Dimensiones (alto x ancho x profundo)	386 x 594 x 317 mm



Dimensiones en mm

**Microondas Encastre CMICP100**

EAN 8437011216465



FUNCIÓN  
AUTO MENÚ

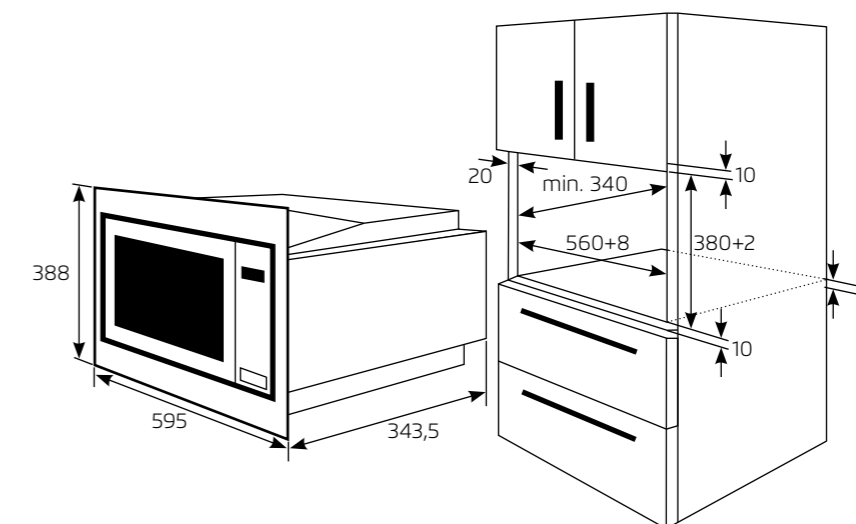


FUNCIÓN  
DESCONGELAR



FUNCIÓN  
GRILL

Capacidad (L)	20
Color	Inoxidable
Tipo de instalación	Integración
Máxima potencia (W)	800
Potencia Grill (W)	1000
Número de potencias	5
Tipo de control	Easy-Tronic
Funciones	Grill y grill combinado / Auto menús / Temporizador / Descongelar / Cocina Express
Seguridad	Alarma fin de cocción / Cierre de seguridad para niños
Plato giratorio (mm)	245
Peso neto / bruto (kg)	15 / 17
Dimensiones (alto x ancho x profundo)	388 x 595 x 343,5 mm



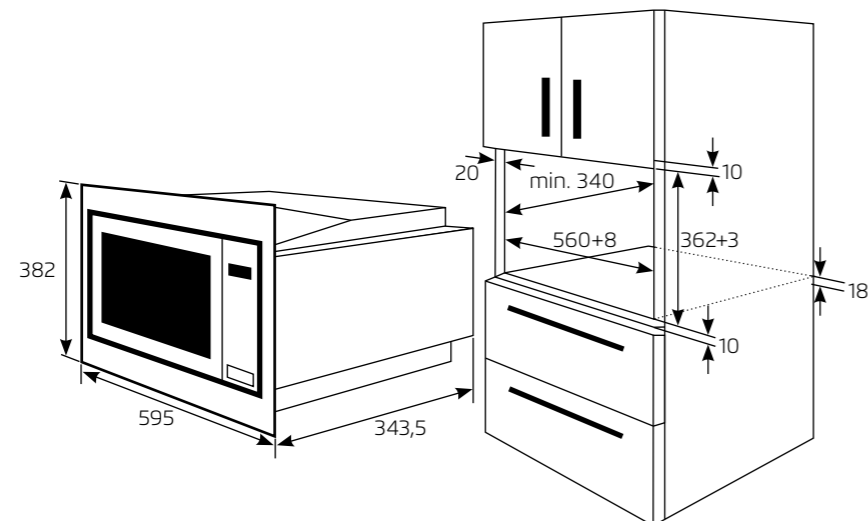
Dimensiones en mm

**Microondas Encastre CMICIM122**

EAN 8436555988890

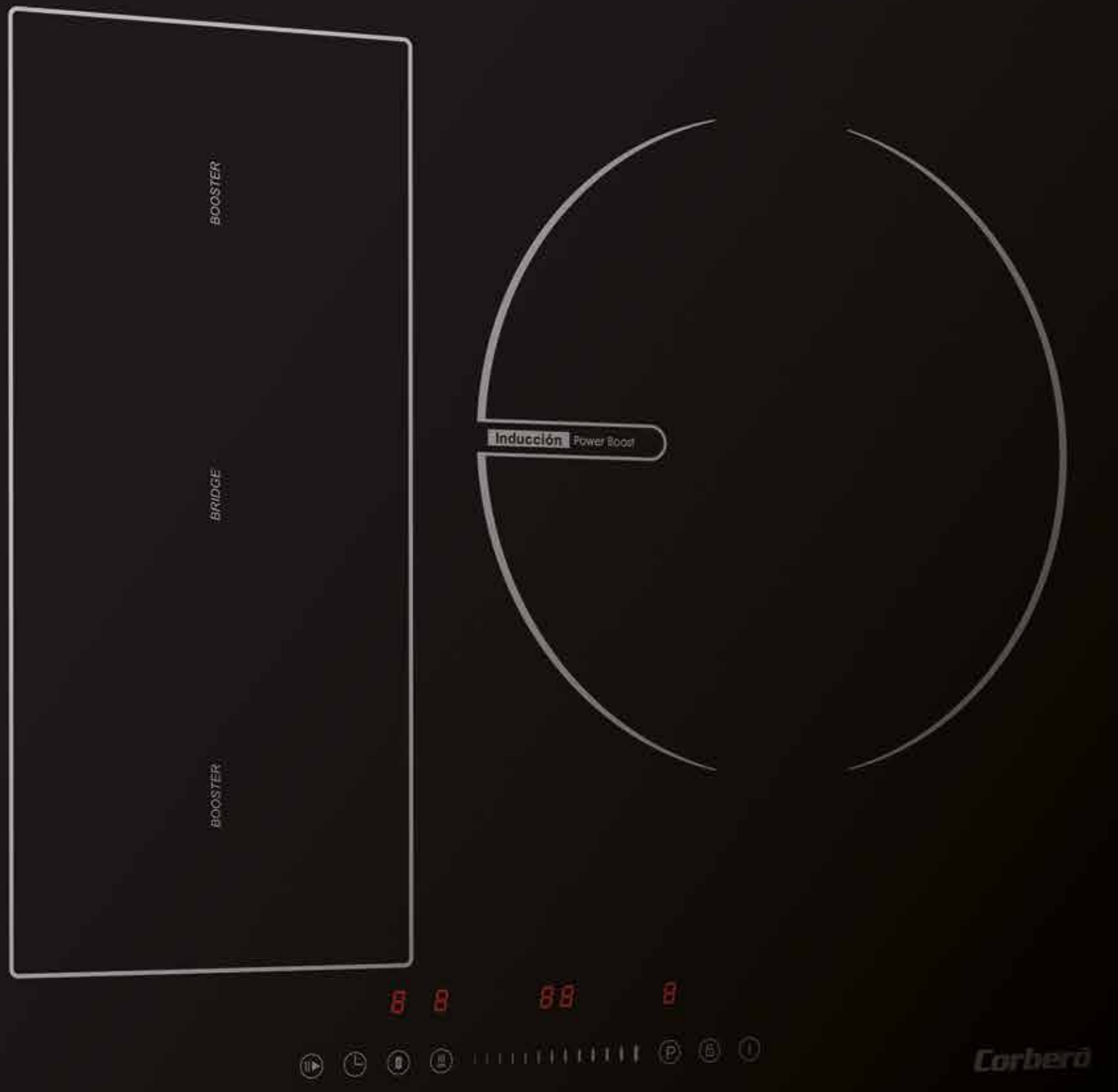


Capacidad (L)	20
Color	Inoxidable
Tipo de instalación	Integración
Máxima potencia (W)	1000
Potencia Grill (W)	800
Número de potencias	9
Tipo de control	Easy-Tronic
Funciones	Grill y grill combinado / Auto menús / Temporizador / Descongelar / Cocina Express
Seguridad	Alarma fin de cocción / Cierre de seguridad para niños
Plato giratorio (mm)	245
Peso neto / bruto (kg)	15 / 17
Dimensiones (alto x ancho x profundo)	382 x 595 x 343,5 mm



Dimensiones en mm





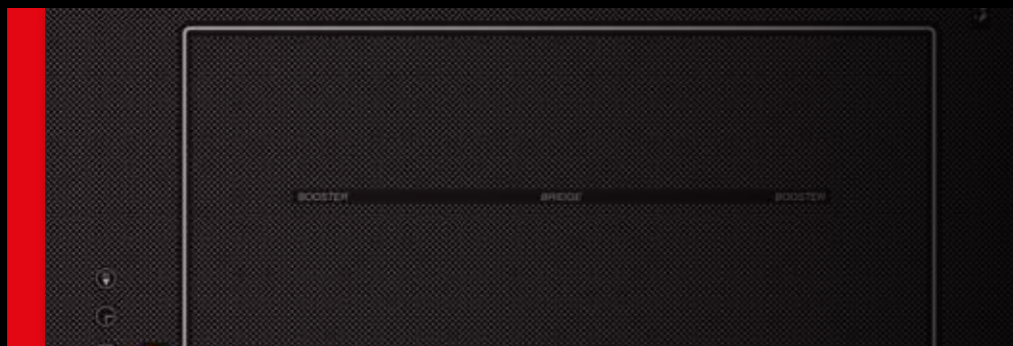
## Gama de Placas

## Características de nuestras Placas



### CONTROL SLIDER TOUCH

Desliza hacia la simplicidad y el estilo con el Control Slider Touch de las encimeras Corberó. Su uso es intuitivo: un toque suave o gradualmente te da el mando total sobre la temperatura. Cocina con fluidez y precisión, sintiendo cada ajuste como una extensión natural de tu deseo culinario. La interacción nunca fue tan elegante y fácil, diseñada para que te concentras en lo que amas: crear magia en la cocina. Con Corberó, tocar es crear.



### FUNCIÓN DE INDUCCIÓN FLEXI

Descubre el equilibrio perfecto entre estilo y eficiencia con la encimera de inducción Corberó y su función de inducción Flexi. Diseñada para adaptarse a tus necesidades culinarias, esta innovadora función te permite ajustar el tamaño y la forma de las zonas de cocción según tus utensilios, ahorrando energía y maximizando la eficiencia en cada uso. Con un diseño elegante y moderno, la encimera de inducción Corberó se convierte en el centro de atención de tu cocina, agregando un toque de estilo mientras disfrutas de su funcionalidad excepcional, para una cocina versátil y eficiente.



### FUNCIÓN BOOSTER

Acelera cada receta con la encimera Corberó y su función Booster, diseñada para los que no pueden esperar por la perfección. Con sólo un toque, aumente la temperatura instantáneamente, cocinando sus platos favoritos en un tiempo récord. Vivirás la experiencia de un calor que no espera, ofreciéndote eficiencia sin igual en cada momento culinario. Descubre la velocidad al cocinar con Corberó.



### PLACAS ILVA LINE

Revoluciona tu forma de cocinar con las nuevas encimeras Corberó, fruto de la innovación con la patente italiana ILVA. Experimenta eficiencia de vanguardia: alcanza la temperatura ideal más rápido, mejora el rendimiento en un 20% y disfruta de una durabilidad excepcional. Con tecnología que extiende la vida útil de la placa y minimiza los fallos técnicos, cocinar se convierte en arte y tu cocina en un santuario de creatividad. ¡Corberó e ILVA, la alianza que redefine la excelencia!

## Placa de Inducción CCIM5F900FZ

EAN 8436555985738



SLIDER CONTROL



FLEXI ZONE



FUNCIÓN BOOSTER

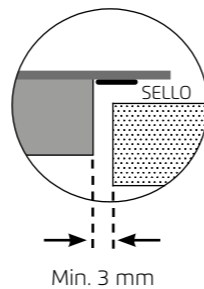
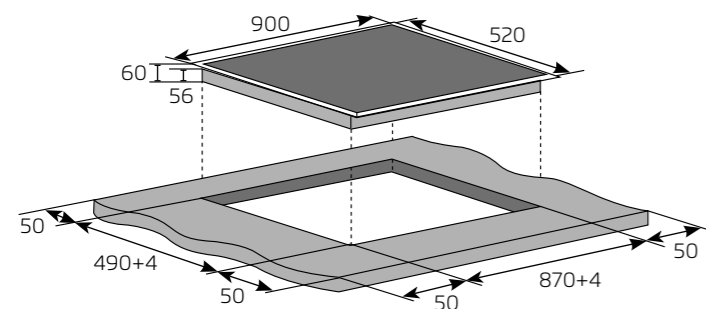


ZONA EXTRA GRANDE



SISTEMA DE SEGURIDAD

Tipología / Ancho / Suministro	Placa de Inducción / 90 cm / Eléctrica
Zonas de cocción	5
Potencia y dimensiones zona 1	180*205 mm / 1800 - 2300 W (Flex) - B
Potencia y dimensiones zona 2	180*205 mm / 1800 - 2300 W (Flex) - B
Potencia y dimensiones zona 3	280 mm / 2200 - 2300 W - B
Potencia y dimensiones zona 4	180*205 mm / 1800 - 2300 W (Flex) - B
Potencia y dimensiones zona 5	180*205 mm / 1800 - 2300 W (Flex) - B
Zona Flex	3000 - 3600 W
Potencia Total	9400 W
Niveles de potencia	9
Modo control	Slider / Touch Control
Prestaciones	Flex Zone / Booster
Seguridad	Indicadores de calor residual / Bloqueo seguridad niños / Desconexión automática
Peso neto / bruto (kg)	14 / 17
Dimensiones (alto x ancho x profundo)	60 x 900 x 520 mm
Dimensiones hueco (alto x ancho x profundo)	56 x 874 x 494 mm



La distancia de seguridad entre los lados de la placa y las superficies internas de la misma debe ser de al menos 3 mm.

Dimensiones en mm

## Placa de Inducción CCIM3FBS320

EAN 8436555984908



SLIDER CONTROL



FUNCIÓN BOOSTER

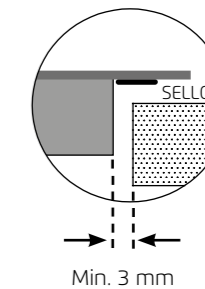
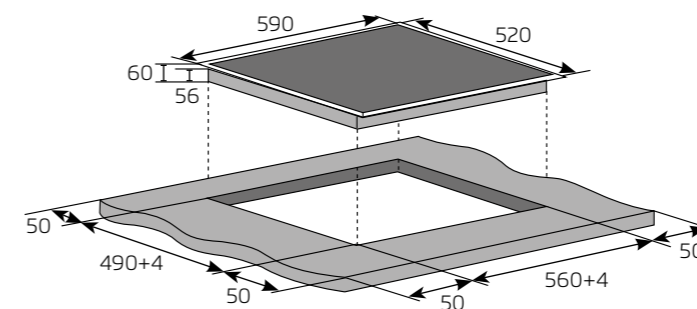


ZONA EXTRA GRANDE



SISTEMA DE SEGURIDAD

Tipología / Ancho / Suministro	Placa de Inducción / 59 cm / Eléctrica
Zonas de cocción	3
Potencia y dimensiones zona 1	180 mm / 1500 - 2000 W - B
Potencia y dimensiones zona 2	180 mm / 1500 - 2000 W - B
Potencia y dimensiones zona 3	320 mm / 3000 - 3600 W - B
Potencia Total	7100 W
Niveles de potencia	9
Modo control	Slider / Touch Control
Prestaciones	Booster / Bordes biselados
Seguridad	Indicadores de calor residual / Bloqueo seguridad niños / Desconexión automática
Peso neto / bruto (kg)	8,7 / 9,7
Dimensiones (alto x ancho x profundo)	60 x 590 x 520 mm
Dimensiones hueco (alto x ancho x profundo)	56 x 560 x 490 mm

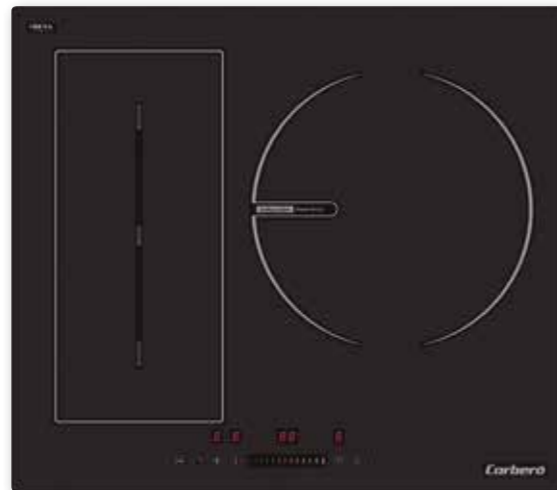


La distancia de seguridad entre los lados de la placa y las superficies internas de la misma debe ser de al menos 3 mm.

Dimensiones en mm

## Placa de Inducción CCIG3BL723FLEX

EAN 8436607752714



SLIDER CONTROL



FLEXI ZONE



FUNCIÓN BOOSTER

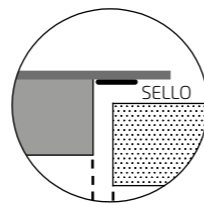
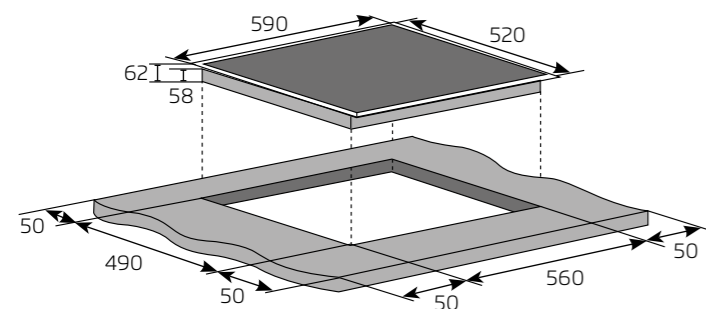


ZONA EXTRA GRANDE



SISTEMA DE SEGURIDAD

Tipología / Ancho / Suministro	Placa de Inducción Ilva Glass / 59 cm / Eléctrica
Zonas de cocción	3
Potencia y dimensiones zona 1	160 mm / 1200 - 1500 W - B
Potencia y dimensiones zona 2	180 mm / 1800 - 2200 W - B
Potencia y dimensiones zona 3	300 mm / 2500 - 3000 W (Flex) - B
Zona Flex	380*180 mm / 3000 - 3600 W
Potencia Total	7200 W
Niveles de potencia	9
Modo control	Slider / Touch Control
Prestaciones	Flexi Zone / Booster
Seguridad	Indicadores de calor residual / Bloqueo seguridad niños / Desconexión automática
Peso neto / bruto (kg)	7,8 / 8,5
Dimensiones (alto x ancho x profundo)	62 x 590 x 520 mm
Dimensiones hueco (alto x ancho x profundo)	58 x 560 x 490 mm



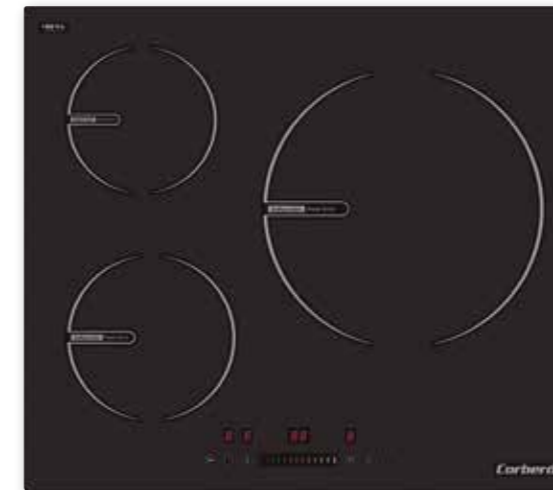
Min. 3 mm

La distancia de seguridad entre los lados de la placa y las superficies internas de la misma debe ser de al menos 3 mm.

Dimensiones en mm

## Placa de Inducción CCIG9334

EAN 8436607752783



SLIDER CONTROL



FUNCIÓN BOOSTER

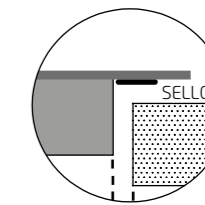
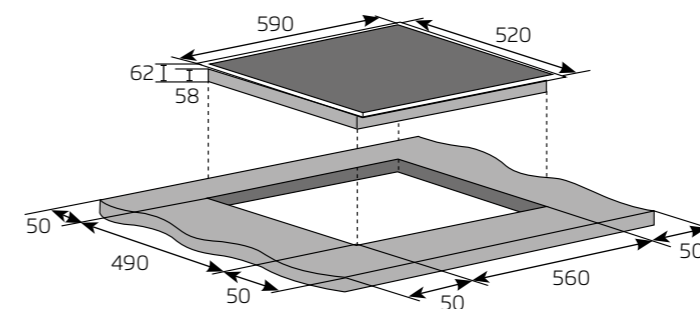


ZONA EXTRA GRANDE



SISTEMA DE SEGURIDAD

Tipología / Ancho / Suministro	Placa de Inducción Ilva Glass / 59 cm / Eléctrica
Zonas de cocción	3
Potencia y dimensiones zona 1	180 mm / 1800 - 2200 W - B
Potencia y dimensiones zona 2	160 mm / 1200 - 1500 W - B
Potencia y dimensiones zona 3	300 mm / 2500 - 3000 W - B
Potencia Total	6600 W
Niveles de potencia	9
Modo control	Slider / Touch Control
Prestaciones	Booster
Seguridad	Indicadores de calor residual / Bloqueo seguridad niños / Desconexión automática
Peso neto / bruto (kg)	7,8 / 8,5
Dimensiones (alto x ancho x profundo)	62 x 590 x 520 mm
Dimensiones hueco (alto x ancho x profundo)	58 x 560 x 490 mm



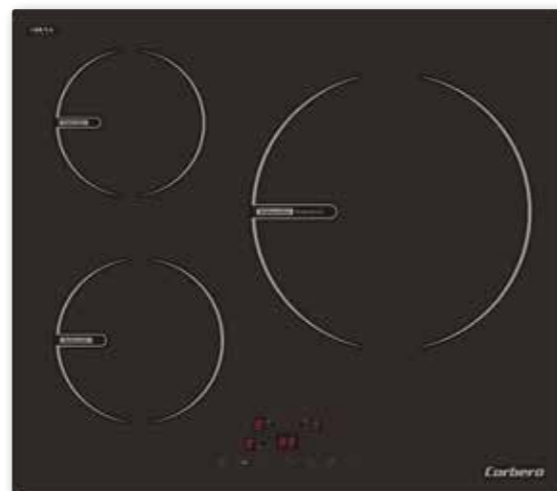
Min. 3 mm

La distancia de seguridad entre los lados de la placa y las superficies internas de la misma debe ser de al menos 3 mm.

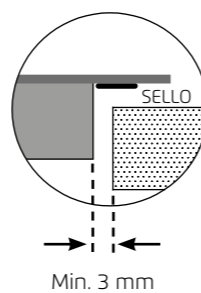
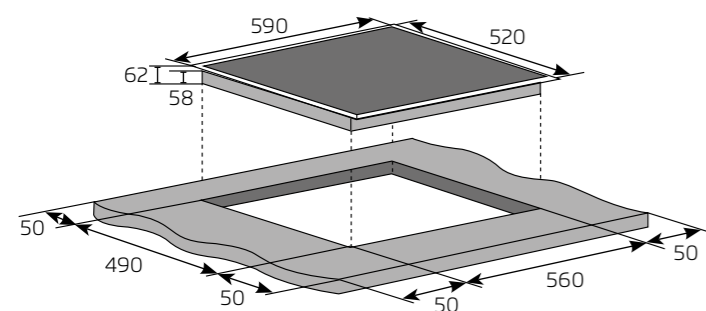
Dimensiones en mm

## Placa de Inducción CCIG9322

EAN 8436555988807



Tipología / Ancho / Suministro	Placa de Inducción Ilva Glass / 59 cm / Eléctrica
Zonas de cocción	3
Potencia y dimensiones zona 1	180 mm / 1800 W
Potencia y dimensiones zona 2	160 mm / 1200 W
Potencia y dimensiones zona 3	300 mm / 2500 - 3000 W - B
Potencia Total	6000 W
Niveles de potencia	9
Modo control	Touch Control
Prestaciones	Booster
Seguridad	Indicadores de calor residual / Bloqueo seguridad niños / Desconexión automática
Peso neto / bruto (kg)	7,9 / 8,9
Dimensiones (alto x ancho x profundo)	62 x 590 x 520 mm
Dimensiones hueco (alto x ancho x profundo)	58 x 560 x 490 mm

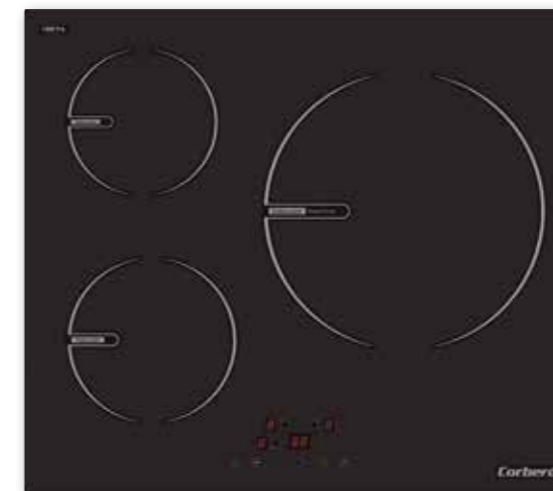


La distancia de seguridad entre los lados de la placa y las superficies internas de la misma debe ser de al menos 3 mm.

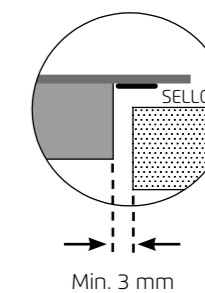
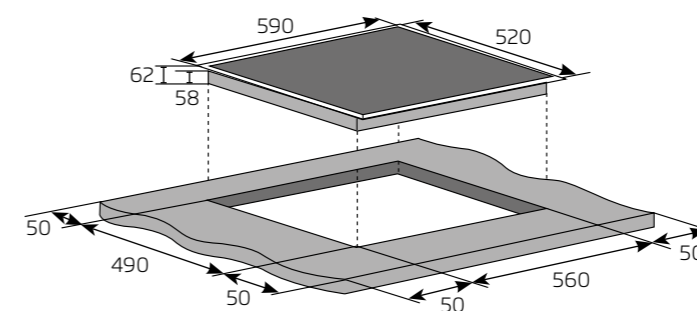
Dimensiones en mm

## Placa de Inducción CCIG3BL603

EAN 8436607752721



Tipología / Ancho / Suministro	Placa de Inducción Ilva Glass / 59 cm / Eléctrica
Zonas de cocción	3
Potencia y dimensiones zona 1	180 mm / 1800 W
Potencia y dimensiones zona 2	160 mm / 1200 W
Potencia y dimensiones zona 3	300 mm / 2500 - 3000 W - B
Potencia Total	6000 W
Niveles de potencia	9
Modo control	Touch Control
Prestaciones	Booster
Seguridad	Indicadores de calor residual / Bloqueo seguridad niños / Desconexión automática
Peso neto / bruto (kg)	7,9 / 8,9
Dimensiones (alto x ancho x profundo)	62 x 590 x 520 mm
Dimensiones hueco (alto x ancho x profundo)	58 x 560 x 490 mm

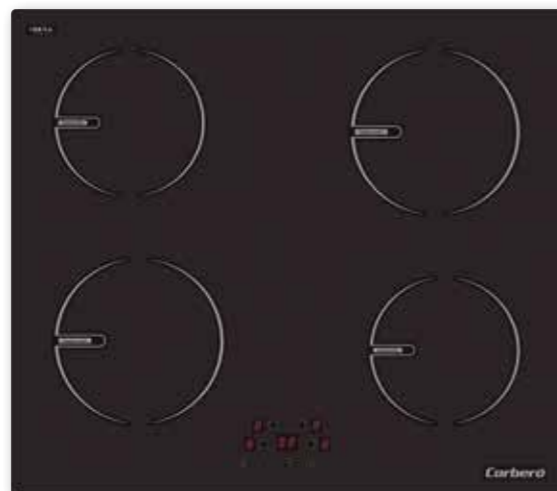


La distancia de seguridad entre los lados de la placa y las superficies internas de la misma debe ser de al menos 3 mm.

Dimensiones en mm

## Placa de Inducción CCIG9422

EAN 8436555988876

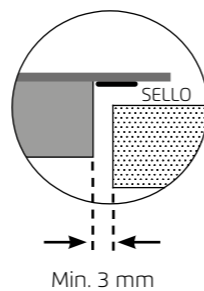
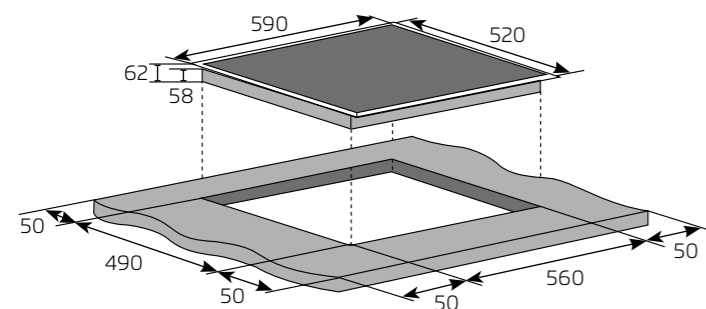


TOUCH CONTROL



SISTEMA DE SEGURIDAD

Tipología / Ancho / Suministro	Placa de Inducción Ilva Glass / 59 cm / Eléctrica
Zonas de cocción	4
Potencia y dimensiones zona 1	180 mm / 1800 W
Potencia y dimensiones zona 2	160 mm / 1200 W
Potencia y dimensiones zona 3	160 mm / 1200 W
Potencia y dimensiones zona 4	180 mm / 1800 W
Potencia Total	6000 W
Niveles de potencia	9
Modo control	Touch Control
Seguridad	Indicadores de calor residual / Bloqueo seguridad niños / Desconexión automática
Peso neto / bruto (kg)	7,8 / 8,5
Dimensiones (alto x ancho x profundo)	62 x 590 x 520 mm
Dimensiones hueco (alto x ancho x profundo)	58 x 560 x 490 mm

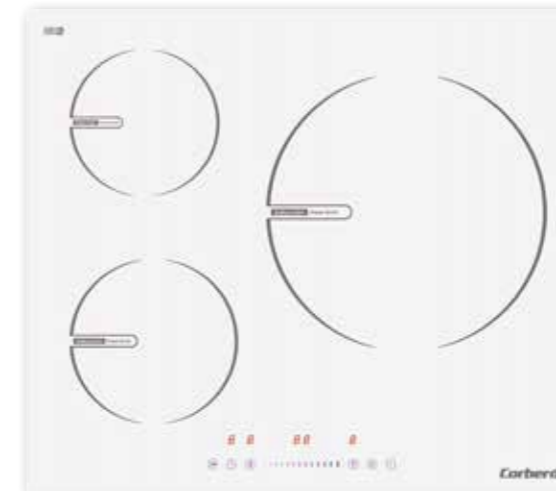


La distancia de seguridad entre los lados de la placa y las superficies internas de la misma debe ser de al menos 3 mm.

Dimensiones en mm

## Placa de Inducción CCIG10033W

EAN 8436607752707



SLIDER CONTROL



FUNCIÓN BOOSTER

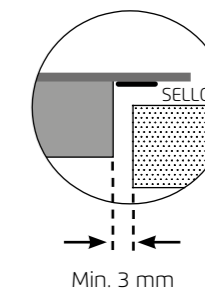
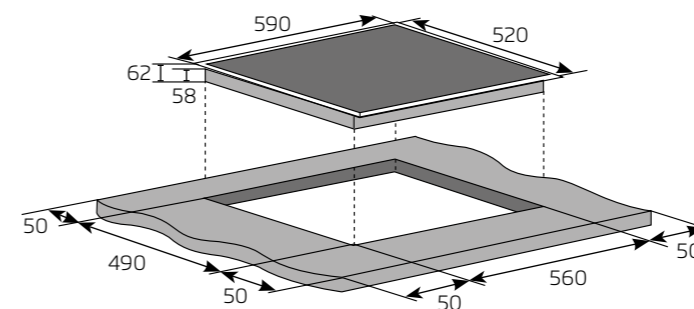


ZONA EXTRA GRANDE



SISTEMA DE SEGURIDAD

Tipología / Ancho / Suministro	Placa de Inducción / 59 cm / Eléctrica
Zonas de cocción	3
Potencia y dimensiones zona 1	180 mm / 1800 - 2200 W - B
Potencia y dimensiones zona 2	160 mm / 1200 - 1500 W - B
Potencia y dimensiones zona 3	300 mm / 2500 - 3000 W - B
Potencia Total	6600 W
Niveles de potencia	9
Modo control	Slider / Touch Control
Prestaciones	Booster
Seguridad	Indicadores de calor residual / Bloqueo seguridad niños / Desconexión automática
Peso neto / bruto (kg)	7,8 / 8,5
Dimensiones (alto x ancho x profundo)	62 x 590 x 520 mm
Dimensiones hueco (alto x ancho x profundo)	58 x 560 x 490 mm



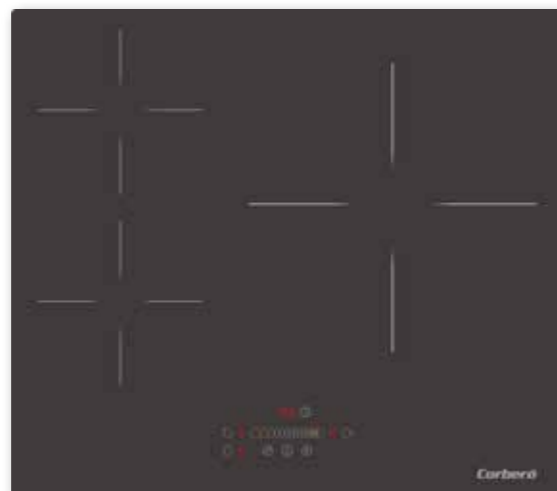
La distancia de seguridad entre los lados de la placa y las superficies internas de la misma debe ser de al menos 3 mm.

Dimensiones en mm



## Placa de Inducción CCIM3374SL

EAN 8436607750543



SLIDER CONTROL



FUNCIÓN BOOSTER

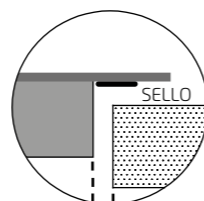
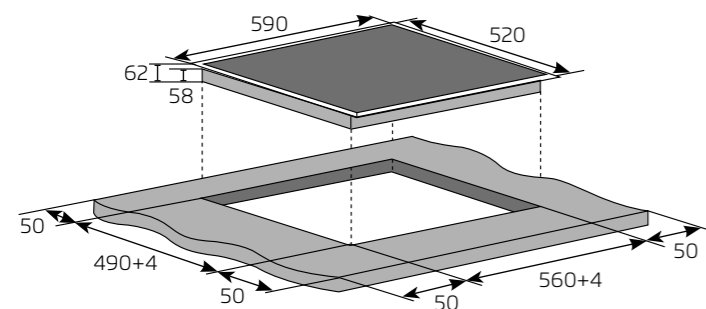


ZONA EXTRA GRANDE



SISTEMA DE SEGURIDAD

Tipología / Ancho / Suministro	Placa de Inducción / 59 cm / Eléctrica
Zonas de cocción	3
Potencia y dimensiones zona 1	160 mm / 1400 - 1500 W - B
Potencia y dimensiones zona 2	210 mm / 2400 - 2600 W - B
Potencia y dimensiones zona 3	300 mm / 3000 - 3600 W - B
Potencia Total	7400 W
Niveles de potencia	9
Modo control	Slider / Touch Control
Prestaciones	Booster
Seguridad	Indicadores de calor residual / Bloqueo seguridad niños / Desconexión automática
Peso neto / bruto (kg)	7,8 / 8,5
Dimensiones (alto x ancho x profundo)	62 x 590 x 520 mm
Dimensiones hueco (alto x ancho x profundo)	58 x 560 x 490 mm



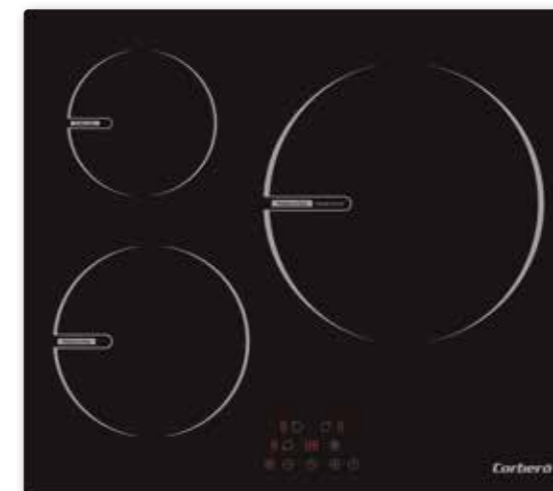
Min. 3 mm

La distancia de seguridad entre los lados de la placa y las superficies internas de la misma debe ser de al menos 3 mm.

Dimensiones en mm

## Placa de Inducción CCIBR7203

EAN 8436555988869



TOUCH CONTROL



FUNCIÓN BOOSTER

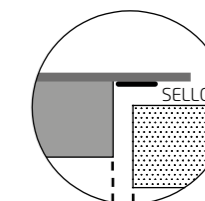
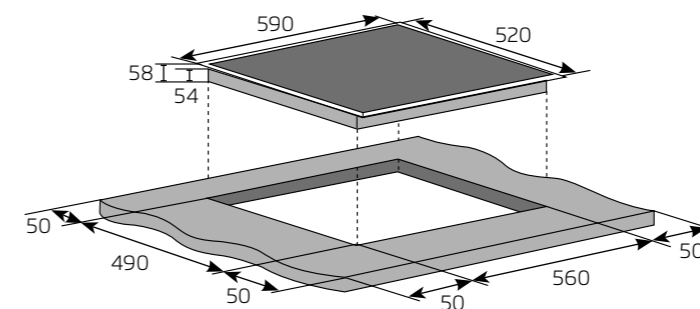


ZONA EXTRA GRANDE



SISTEMA DE SEGURIDAD

Tipología / Ancho / Suministro	Placa de Inducción / 59 cm / Eléctrica
Zonas de cocción	3
Potencia y dimensiones zona 1	210 mm / 1800 W
Potencia y dimensiones zona 2	160 mm / 1400 W
Potencia y dimensiones zona 3	300 mm / 2300 - 3000 W - B
Potencia Total	6200 W
Niveles de potencia	9
Modo control	Touch Control
Prestaciones	Booster
Seguridad	Indicadores de calor residual / Bloqueo seguridad niños / Desconexión automática
Peso neto / bruto (kg)	7,9 / 9,1
Dimensiones (alto x ancho x profundo)	58 x 590 x 520 mm
Dimensiones hueco (alto x ancho x profundo)	54 x 560 x 490 mm



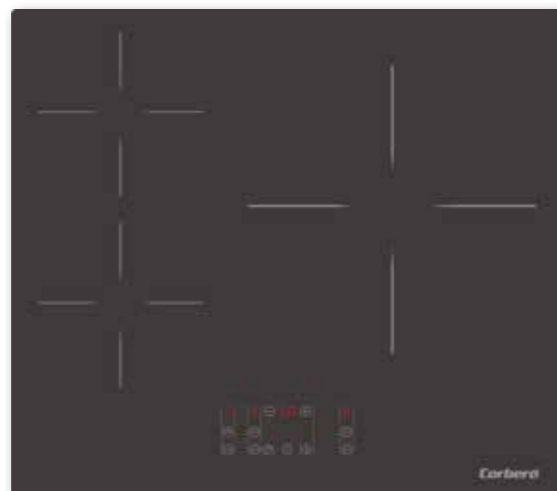
Min. 3 mm

La distancia de seguridad entre los lados de la placa y las superficies internas de la misma debe ser de al menos 3 mm.

Dimensiones en mm

## Placa de Inducción CCIM3366

EAN 8436607750536



TOUCH CONTROL



FUNCIÓN BOOSTER

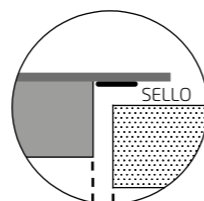
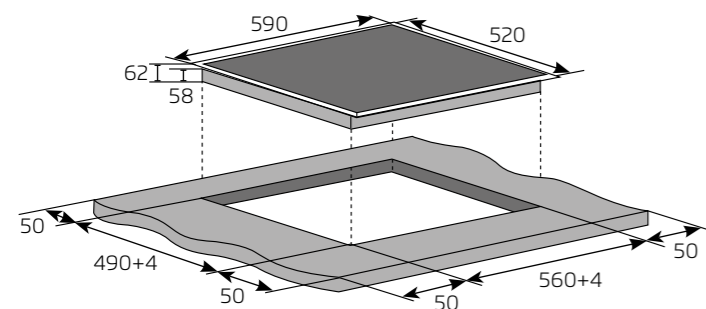


ZONA EXTRA GRANDE



SISTEMA DE SEGURIDAD

Tipología / Ancho / Suministro	Placa de Inducción / 59 cm / Eléctrica
Zonas de cocción	3
Potencia y dimensiones zona 1	210 mm / 2300 - 2600 W - B
Potencia y dimensiones zona 2	160 mm / 1300 - 1500 W - B
Potencia y dimensiones zona 3	300 mm / 2600 - 3000 W - B
Potencia Total	6600 W
Niveles de potencia	9
Modo control	Touch Control
Prestaciones	Booster
Seguridad	Indicadores de calor residual / Bloqueo seguridad niños / Desconexión automática
Peso neto / bruto (kg)	7,8 / 8,5
Dimensiones (alto x ancho x profundo)	62 x 590 x 520 mm
Dimensiones hueco (alto x ancho x profundo)	58 x 560 x 490 mm



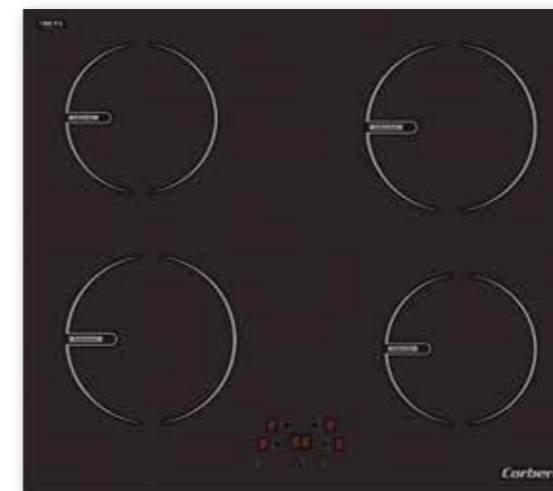
Min. 3 mm

La distancia de seguridad entre los lados de la placa y las superficies internas de la misma debe ser de al menos 3 mm.

Dimensiones en mm

## Placa de Inducción CCIBR6004

EAN 8436555983529

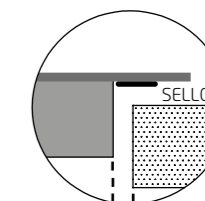
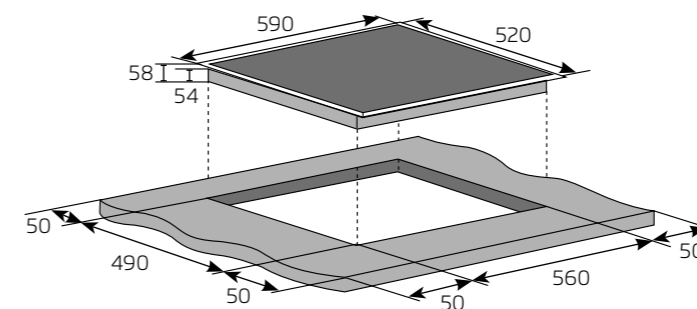


TOUCH CONTROL



SISTEMA DE SEGURIDAD

Tipología / Ancho / Suministro	Placa de Inducción / 59 cm / Eléctrica
Zonas de cocción	4
Potencia y dimensiones zona 1	180 mm / 1800 W
Potencia y dimensiones zona 2	160 mm / 1400 W
Potencia y dimensiones zona 3	160 mm / 1400 W
Potencia y dimensiones zona 4	180 mm / 1800 W
Potencia Total	6000 W
Niveles de potencia	9
Modo control	Touch Control
Seguridad	Indicadores de calor residual / Bloqueo seguridad niños / Desconexión automática
Peso neto / bruto (kg)	7,6 / 8,3
Dimensiones (alto x ancho x profundo)	58 x 590 x 520 mm
Dimensiones hueco (alto x ancho x profundo)	54 x 560 x 490 mm



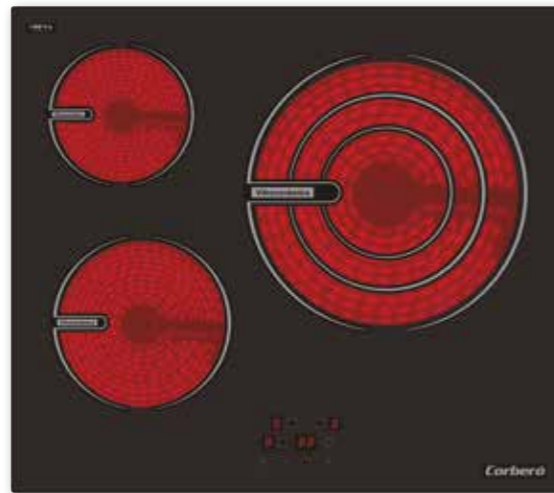
Min. 3 mm

La distancia de seguridad entre los lados de la placa y las superficies internas de la misma debe ser de al menos 3 mm.

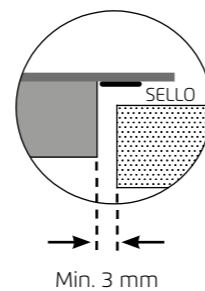
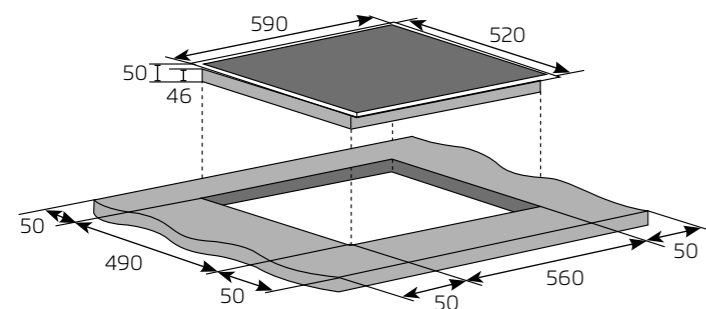
Dimensiones en mm

## Placa de Vidrocerámica CCVG8322

EAN 8436555988814



Tipología / Ancho / Suministro	Placa de Vidrocerámica Ilva Glass / 59 cm / Eléctrica
Zonas de cocción	3
Potencia y dimensiones zona 1	200 mm / 1200 W
Potencia y dimensiones zona 2	165 mm / 1200 W
Potencia y dimensiones zona 3	150 - 220 - 300 mm / 1050 - 1950 - 2700 W - B
Potencia Total	5700 W
Niveles de potencia	9
Modo control	Touch Control
Prestaciones	Booster
Seguridad	Indicadores de calor residual / Bloqueo seguridad niños / Desconexión automática
Peso neto / bruto (kg)	8,2 / 8,9
Dimensiones (alto x ancho x profundo)	50 x 590 x 520 mm
Dimensiones hueco (alto x ancho x profundo)	46 x 560 x 490 mm

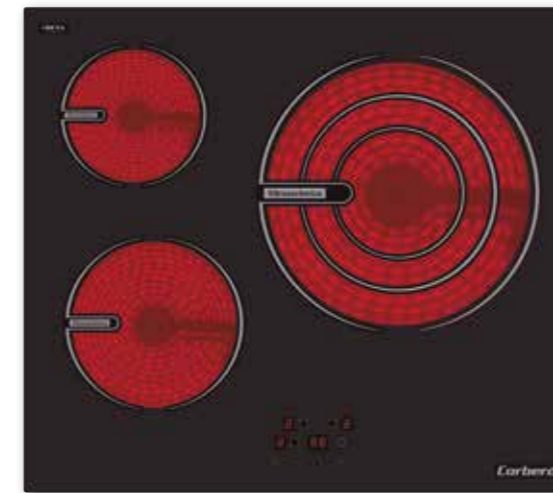


La distancia de seguridad entre los lados de la placa y las superficies internas de la misma debe ser de al menos 3 mm.

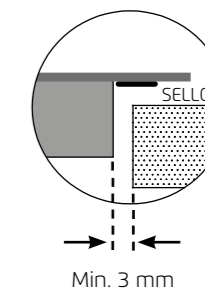
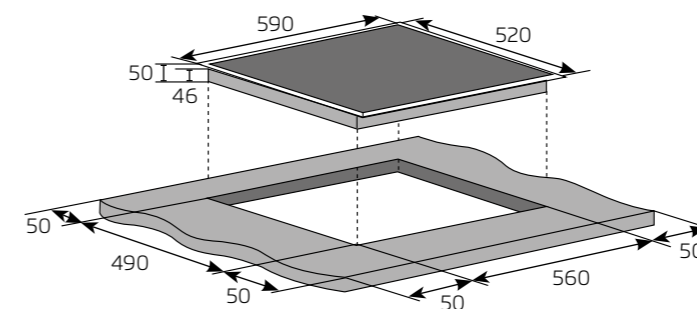
Dimensiones en mm

## Placa de Vidrocerámica CCVG3BL573

EAN 8436607752738



Tipología / Ancho / Suministro	Placa de Vidrocerámica Ilva Glass / 59 cm / Eléctrica
Zonas de cocción	3
Potencia y dimensiones zona 1	200 mm / 1800 W
Potencia y dimensiones zona 2	165 mm / 1200 W
Potencia y dimensiones zona 3	150 - 220 - 300 mm / 1050 - 1950 - 2700 W - B
Potencia Total	5700 W
Niveles de potencia	9
Modo control	Touch Control
Prestaciones	Booster
Seguridad	Indicadores de calor residual / Bloqueo seguridad niños / Desconexión automática
Peso neto / bruto (kg)	8,2 / 8,9
Dimensiones (alto x ancho x profundo)	50 x 590 x 520 mm
Dimensiones hueco (alto x ancho x profundo)	46 x 560 x 490 mm

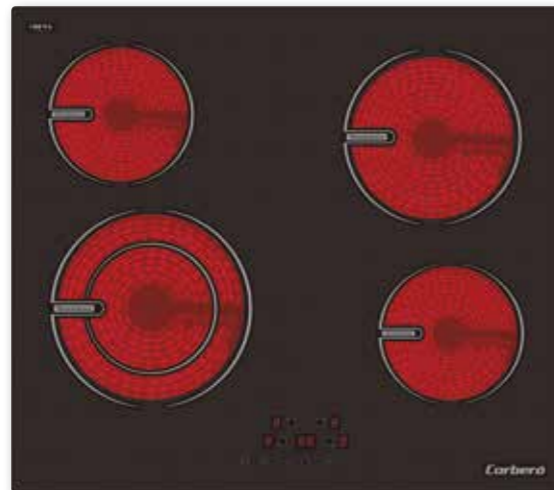


La distancia de seguridad entre los lados de la placa y las superficies internas de la misma debe ser de al menos 3 mm.

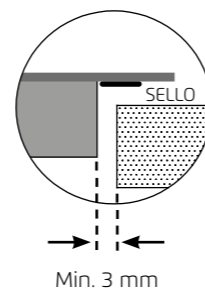
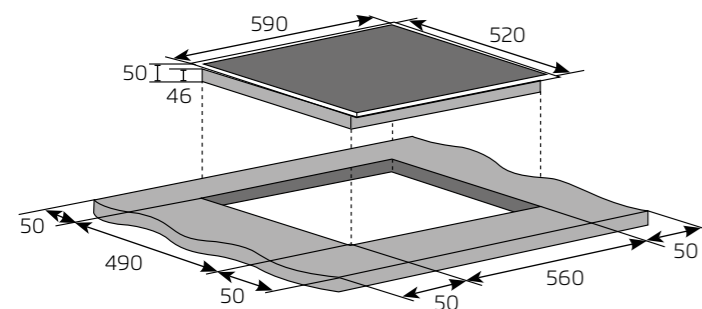
Dimensiones en mm

## Placa de Vidrocerámica CCVG8422

EAN 8436555988845



Tipología / Ancho / Suministro	Placa de Vidrocerámica Ilva Glass / 59 cm / Eléctrica
Zonas de cocción	4
Potencia y dimensiones zona 1	140 - 230 mm / 1100 - 1200 W - B
Potencia y dimensiones zona 2	165 mm / 1200 W
Potencia y dimensiones zona 3	165 mm / 1200 W
Potencia y dimensiones zona 4	200 mm / 1800 W
Potencia Total	6400 W
Niveles de potencia	9
Modo control	Touch Control
Prestaciones	Booster
Seguridad	Indicadores de calor residual / Bloqueo seguridad niños / Desconexión automática
Peso neto / bruto (kg)	7,7 / 8,5
Dimensiones (alto x ancho x profundo)	50 x 590 x 520 mm
Dimensiones hueco (alto x ancho x profundo)	46 x 560 x 490 mm

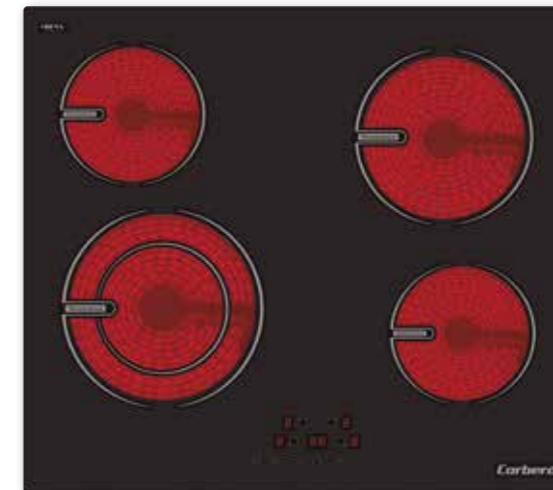


La distancia de seguridad entre los lados de la placa y las superficies internas de la misma debe ser de al menos 3 mm.

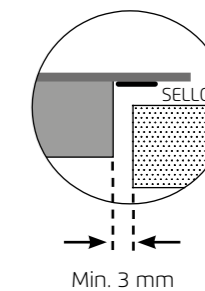
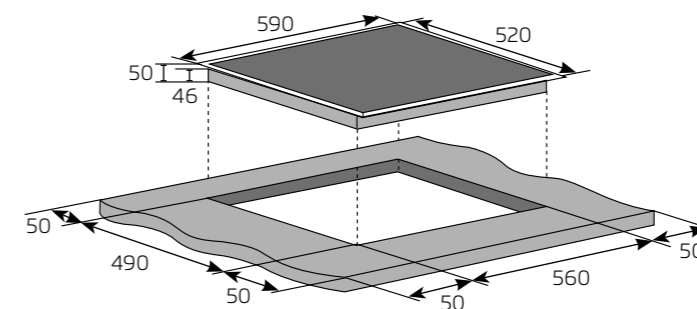
Dimensiones en mm

## Placa de Vidrocerámica CCVG4BL643

EAN 8436607752745



Tipología / Ancho / Suministro	Placa de Vidrocerámica Ilva Glass / 59 cm / Eléctrica
Zonas de cocción	4
Potencia y dimensiones zona 1	140 - 230 mm / 1100 - 2200 W - B
Potencia y dimensiones zona 2	165 mm / 1200 W
Potencia y dimensiones zona 3	165 mm / 1200 W
Potencia y dimensiones zona 4	200 mm / 1800 W
Potencia Total	6400 W
Niveles de potencia	9
Modo control	Touch Control
Prestaciones	Booster
Seguridad	Indicadores de calor residual / Bloqueo seguridad niños / Desconexión automática
Peso neto / bruto (kg)	7,7 / 8,5
Dimensiones (alto x ancho x profundo)	50 x 590 x 520 mm
Dimensiones hueco (alto x ancho x profundo)	46 x 560 x 490 mm



La distancia de seguridad entre los lados de la placa y las superficies internas de la misma debe ser de al menos 3 mm.

Dimensiones en mm

## Placa de Vidrocerámica CCVBR6350

EAN 8436555984922



TOUCH CONTROL

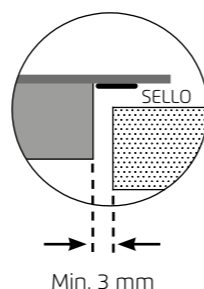
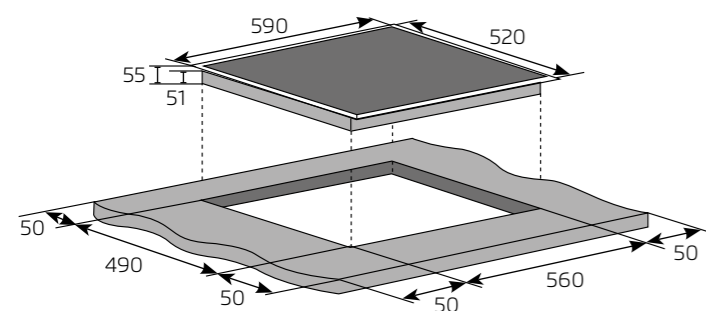


ZONA EXTRA GRANDE



SISTEMA DE SEGURIDAD

Tipología / Ancho / Suministro	Placa de Vidrocerámica / 59 cm / Eléctrica
Zonas de cocción	3
Potencia y dimensiones zona 1	200 mm / 1800 W
Potencia y dimensiones zona 2	165 mm / 1200 W
Potencia y dimensiones zona 3	150 - 190 - 300 mm / 1050 - 1950 - 2700 W
Potencia Total	5700 W
Niveles de potencia	9
Modo control	Touch Control
Seguridad	Indicadores de calor residual / Bloqueo seguridad niños / Desconexión automática
Peso neto / bruto (kg)	8,2 / 8,9
Dimensiones (alto x ancho x profundo)	55 x 590 x 520 mm
Dimensiones hueco (alto x ancho x profundo)	51 x 560 x 490 mm



La distancia de seguridad entre los lados de la placa y las superficies internas de la misma debe ser de al menos 3 mm.

Dimensiones en mm

## Placa de Vidrocerámica CCVBR6450

EAN 8436555984915

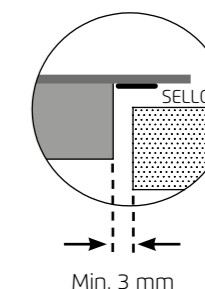
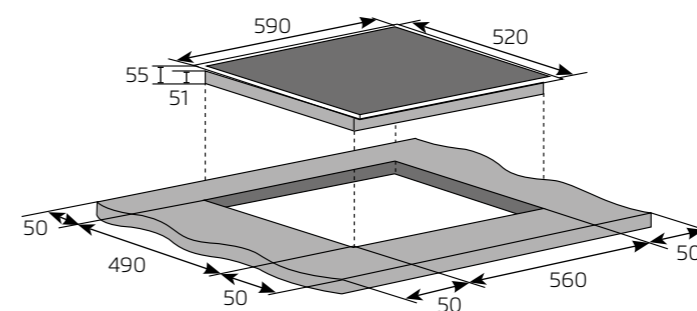


TOUCH CONTROL



SISTEMA DE SEGURIDAD

Tipología / Ancho / Suministro	Placa de Vidrocerámica / 59 cm / Eléctrica
Zonas de cocción	4
Potencia y dimensiones zona 1	140 - 230 mm / 1100 - 2200 W
Potencia y dimensiones zona 2	165 mm / 1200 W
Potencia y dimensiones zona 3	165 mm / 1200 W
Potencia y dimensiones zona 4	200 mm / 1800 W
Potencia Total	6400 W
Niveles de potencia	9
Modo control	Touch Control
Seguridad	Indicadores de calor residual / Bloqueo seguridad niños / Desconexión automática
Peso neto / bruto (kg)	8,5 / 9,5
Dimensiones (alto x ancho x profundo)	55 x 590 x 520 mm
Dimensiones hueco (alto x ancho x profundo)	51 x 560 x 490 mm



La distancia de seguridad entre los lados de la placa y las superficies internas de la misma debe ser de al menos 3 mm.

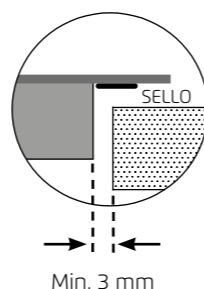
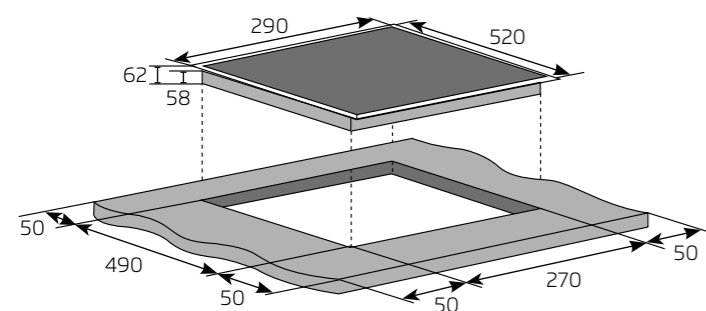
Dimensiones en mm

## Placa Domino CCIG2902D

EAN 8436555988838



Tipología / Ancho / Suministro	Placa de Inducción Domino Ilva Glass / 29 cm / Eléctrica
Zonas de cocción	2
Potencia y dimensiones zona 1	180 mm / 1800 - 2200 W - B
Potencia y dimensiones zona 2	160 mm / 1200 - 1500 W - B
Potencia Total	3600 W
Niveles de potencia	9
Modo control	Touch Control
Prestaciones	Booster
Seguridad	Indicadores de calor residual / Bloqueo seguridad niños / Desconexión automática
Peso neto / bruto (kg)	4 / 4,5
Dimensiones (alto x ancho x profundo)	62 x 290 x 520 mm
Dimensiones hueco (alto x ancho x profundo)	58 x 270 x 490 mm

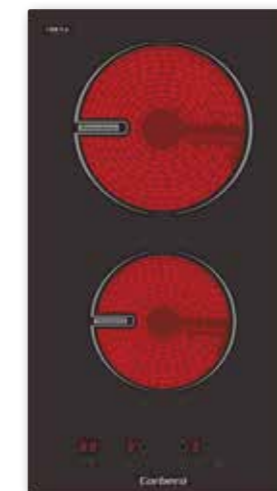


La distancia de seguridad entre los lados de la placa y las superficies internas de la misma debe ser de al menos 3 mm.

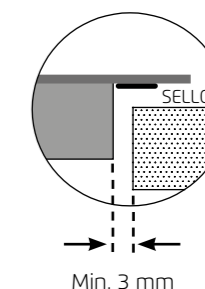
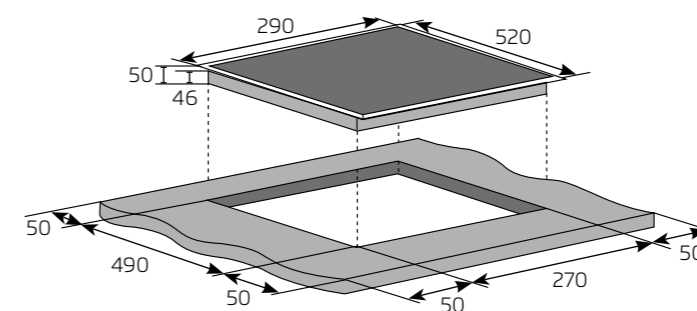
Dimensiones en mm

## Placa Domino CCVG2902D

EAN 8436555988821



Tipología / Ancho / Suministro	Placa de Vitrocerámica Domino Ilva Glass / 29 cm / Eléctrica
Zonas de cocción	2
Potencia y dimensiones zona 1	155 mm / 1200 W
Potencia y dimensiones zona 2	190 mm / 1700 W
Potencia Total	2900 W
Niveles de potencia	9
Modo control	Touch Control
Seguridad	Indicadores de calor residual / Bloqueo seguridad niños / Desconexión automática
Peso neto / bruto (kg)	4,2 / 4,6
Dimensiones (alto x ancho x profundo)	55 x 290 x 520 mm
Dimensiones hueco (alto x ancho x profundo)	46 x 270 x 490 mm



La distancia de seguridad entre los lados de la placa y las superficies internas de la misma debe ser de al menos 3 mm.

Dimensiones en mm

## Placa de Cristal Gas Inox Lux CPGXY7019N

EAN 8436555984014



## Placa de Cristal Gas Inox Lux CPGXY7029W

EAN 8436555984021

HIERRO  
FUNDIDO

WOK

AUTO  
ENCENDIDOSISTEMA DE  
SEGURIDAD

Tipología / Color / Ancho / Suministro

Zonas de cocción

Potencia y dimensiones zona 1

Potencia y dimensiones zona 2

Potencia y dimensiones zona 3

Potencia y dimensiones zona 4

Potencia y dimensiones zona 5

Potencia máxima

Consumo total de gas

Material parrilla

Prestaciones

Seguridad

Peso neto / bruto (kg)

Dimensiones (alto x ancho x profundo)

Dimensiones hueco (alto x ancho x profundo)

Placa Cristal Gas Inox Lux / Cristal negro inox / Cristal blanco inox / 70 cm / Gas Butano

5

220 mm / 2400 W

160 mm / 1800 W

240 mm / 3400 W (Wok)

160 mm / 1800 W

100 mm / 1000 W

10,4 kw

755,2 g/h

Hierro fundido

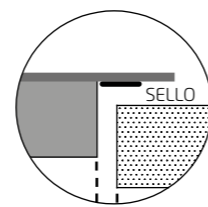
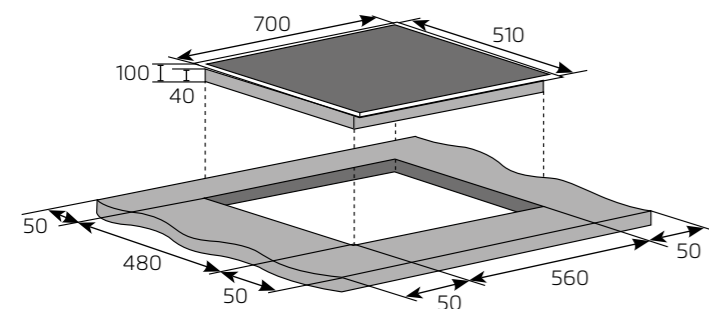
Kit de conversión a Gas Natural / Autoencendido en los mandos

Válvula de seguridad para corte de gas / Desconexión automática

14 / 16,5

100 x 700 x 510 mm

40 x 560 x 480 mm



Min. 3 mm

La distancia de seguridad entre los lados de la placa y las superficies internas de la misma debe ser de al menos 3 mm.

Dimensiones en mm

## Placa de Cristal Gas Inox Lux CPGXY7059X

EAN 8436555984007

HIERRO  
FUNDIDO

WOK

AUTO  
ENCENDIDOSISTEMA DE  
SEGURIDAD

Tipología / Color / Ancho / Suministro

Zonas de cocción

Potencia y dimensiones zona 1

Potencia y dimensiones zona 2

Potencia y dimensiones zona 3

Potencia y dimensiones zona 4

Potencia y dimensiones zona 5

Potencia máxima

Consumo total de gas

Material parrilla

Prestaciones

Seguridad

Peso neto / bruto (kg)

Dimensiones (alto x ancho x profundo)

Dimensiones hueco (alto x ancho x profundo)

Placa Cristal Gas Inox Lux / Inoxidable / 70 cm / Gas Butano

5

220 mm / 2400 W

160 mm / 1800 W

240 mm / 3400 W (Wok)

160 mm / 1800 W

100 mm / 1000 W

10,4 kw

755,2 g/h

Hierro fundido

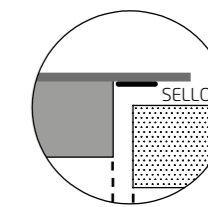
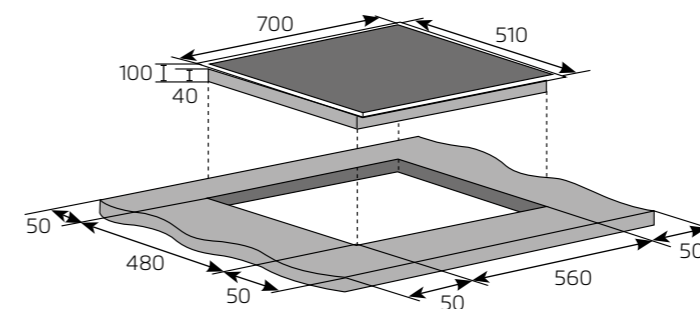
Kit de conversión a Gas Natural / Autoencendido en los mandos

Válvula de seguridad para corte de gas / Desconexión automática

15 / 17,2

100 x 700 x 510 mm

40 x 560 x 480 mm



Min. 3 mm

La distancia de seguridad entre los lados de la placa y las superficies internas de la misma debe ser de al menos 3 mm.

Dimensiones en mm

## Placa de Cristal Gas Inox Lux CPGXY6019N

EAN 8436555983987



## Placa de Cristal Gas Inox Lux CPGXY6029W

EAN 8436555983994

HIERRO  
FUNDIDO

WOK

AUTO  
ENCENDIDOSISTEMA DE  
SEGURIDAD

Tipología / Color / Ancho / Suministro

Placa Cristal Gas Inox Lux / Cristal negro inox / Cristal blanco inox / 62 cm / Gas Butano

Zonas de cocción

4

Potencia y dimensiones zona 1

160 mm / 1800 W

Potencia y dimensiones zona 2

100 mm / 1000 W

Potencia y dimensiones zona 3

160 mm / 1800 W

Potencia y dimensiones zona 4

240 mm / 3400 W (Wok)

Potencia máxima

8 kw

Consumo total de gas

581,2 g/h

Material parrilla

Hierro fundido

Prestaciones

Kit de conversión a Gas Natural / Autoencendido en los mandos

Seguridad

Válvula de seguridad para corte de gas / Desconexión automática

Peso neto / bruto (kg)

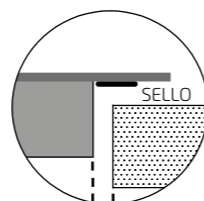
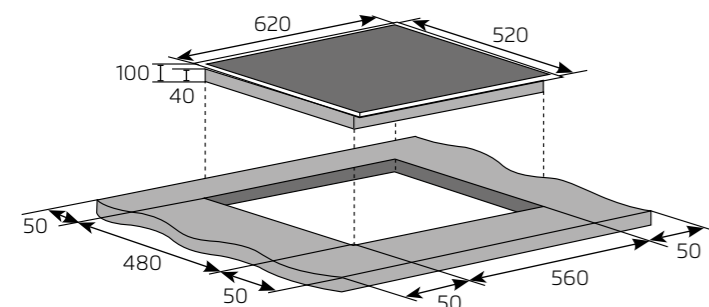
12,3 / 14,3

Dimensiones (alto x ancho x profundo)

100 x 620 x 520 mm

Dimensiones hueco (alto x ancho x profundo)

40 x 560 x 480 mm



Min. 3 mm

La distancia de seguridad entre los lados de la placa y las superficies internas de la misma debe ser de al menos 3 mm.

Dimensiones en mm

## Placa de Cristal Gas Inox Lux CPGXY6059X

EAN 8436555983970

HIERRO  
FUNDIDO

WOK

AUTO  
ENCENDIDOSISTEMA DE  
SEGURIDAD

Tipología / Color / Ancho / Suministro

Placa Cristal Gas Inox Lux / Inoxidable / 62 cm / Gas Butano

Zonas de cocción

4

Potencia y dimensiones zona 1

160 mm / 1800 W

Potencia y dimensiones zona 2

100 mm / 1000 W

Potencia y dimensiones zona 3

160 mm / 1800 W

Potencia y dimensiones zona 4

240 mm / 3400 W (Wok)

Potencia máxima

8 kw

Consumo total de gas

581,2 g/h

Material parrilla

Hierro fundido

Prestaciones

Kit de conversión a Gas Natural / Autoencendido en los mandos

Seguridad

Válvula de seguridad para corte de gas / Desconexión automática

Peso neto / bruto (kg)

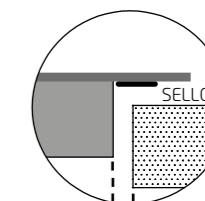
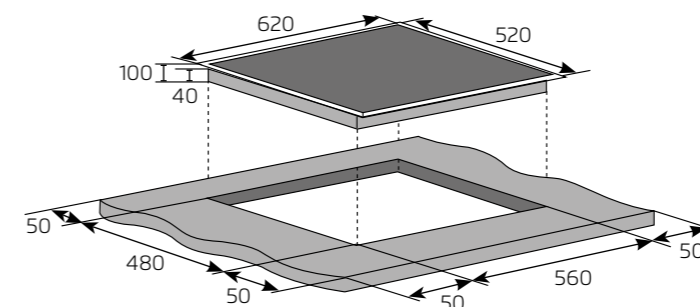
12,3 / 14,3

Dimensiones (alto x ancho x profundo)

100 x 620 x 520 mm

Dimensiones hueco (alto x ancho x profundo)

40 x 560 x 480 mm



Min. 3 mm

La distancia de seguridad entre los lados de la placa y las superficies internas de la misma debe ser de al menos 3 mm.

Dimensiones en mm



## Placa de Cristal Gas Lux CPCGM5F5021N

EAN 8436555985615



Tipología / Color / Ancho / Suministro

Zonas de cocción

Potencia y dimensiones zona 1

Potencia y dimensiones zona 2

Potencia y dimensiones zona 3

Potencia y dimensiones zona 4

Potencia y dimensiones zona 5

Potencia máxima

Consumo total de gas

Material parrilla

Prestaciones

Seguridad

Peso neto / bruto (kg)

Dimensiones (alto x ancho x profundo)

Dimensiones hueco (alto x ancho x profundo)

Placa Cristal Gas Lux / Cristal negro / 75 cm / Gas Butano

5

75 mm / 1750 W

75 mm / 1750 W

128 mm / 3300 W (Wok)

100 mm / 3000 W

55 mm / 1000 W

10,8 kw

786 g/h

Hierro fundido

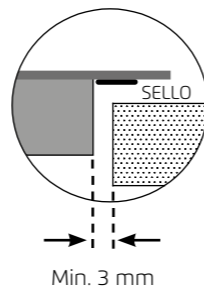
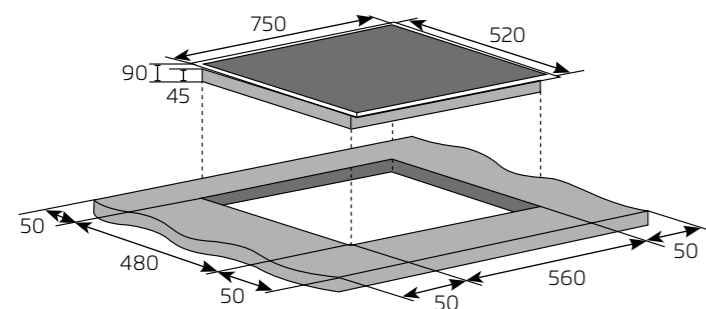
Kit de conversión a Gas Natural / Autoencendido en los mandos

Válvula de seguridad para corte de gas / Desconexión automática

16,5 / 18,5

90 x 750 x 520 mm

45 x 560 x 480 mm



La distancia de seguridad entre los lados de la placa y las superficies internas de la misma debe ser de al menos 3 mm.

Dimensiones en mm

## Placa de Cristal Gas Lux CPCGM4F4121N

EAN 8436555988661



Tipología / Color / Ancho / Suministro

Zonas de cocción

Potencia y dimensiones zona 1

Potencia y dimensiones zona 2

Potencia y dimensiones zona 3

Potencia y dimensiones zona 4

Potencia máxima

Consumo total de gas

Material parrilla

Prestaciones

Seguridad

Peso neto / bruto (kg)

Dimensiones (alto x ancho x profundo)

Dimensiones hueco (alto x ancho x profundo)

Placa Cristal Gas Lux / Cristal negro / Cristal blanco / 60 cm / Gas Butano

4

75 mm / 1750 W

128 mm / 4000 W (Wok)

55 mm / 1000 W

75 mm / 1750 W

8,5 kw

618 g/h

Hierro fundido

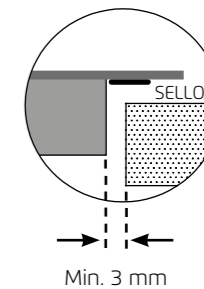
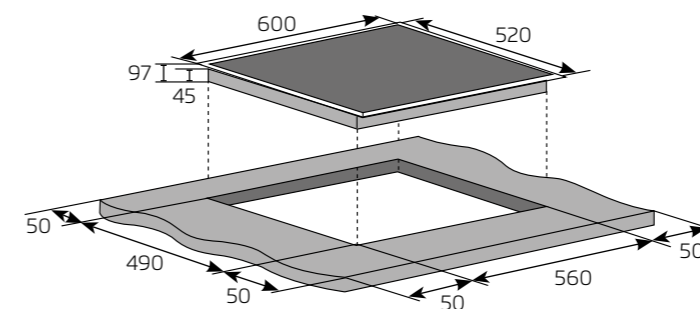
Kit de conversión a Gas Natural / Autoencendido en los mandos

Válvula de seguridad para corte de gas / Desconexión automática

14,7 / 16,7

97 x 600 x 520 mm

45 x 560 x 490 mm



La distancia de seguridad entre los lados de la placa y las superficies internas de la misma debe ser de al menos 3 mm.

Dimensiones en mm

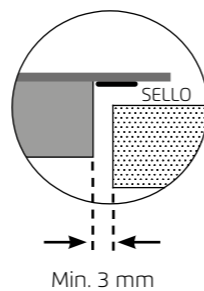
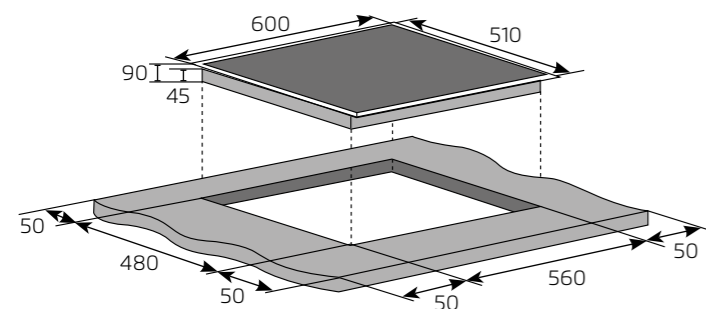
## Placa de Cristal Gas Lux CPCGM3F3121N

EAN 8436555988753



Tipología / Color / Ancho / Suministro  
Zonas de cocción  
Potencia y dimensiones zona 1  
Potencia y dimensiones zona 2  
Potencia y dimensiones zona 3  
Potencia máxima  
Consumo total de gas  
Material parrilla  
Prestaciones  
Seguridad  
Peso neto / bruto (kg)  
Dimensiones (alto x ancho x profundo)  
Dimensiones hueco (alto x ancho x profundo)

Placa Cristal Gas Lux / Cristal negro / Cristal blanco / 60 cm / Gas Butano  
3  
75 mm / 1750 W  
55 mm / 1000 W  
128 mm / 3300 W (Wok)  
6,05 kw  
440 g/h  
Hierro fundido  
Kit de conversión a Gas Natural / Autoencendido en los mandos  
Válvula de seguridad para corte de gas / Desconexión automática  
9,1 / 10,7  
90 x 600 x 510 mm  
45 x 560 x 480 mm

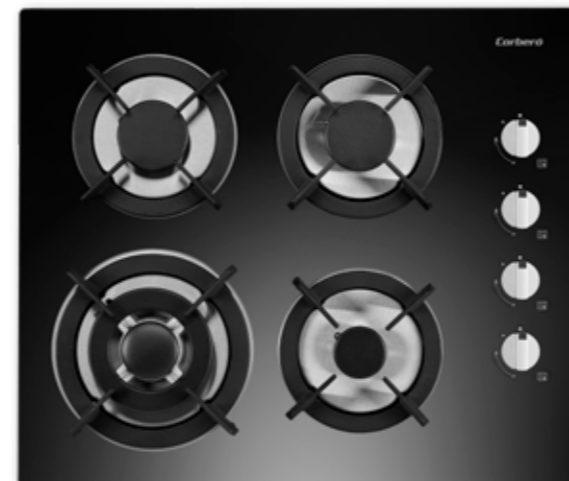


La distancia de seguridad entre los lados de la placa y las superficies internas de la misma debe ser de al menos 3 mm.

Dimensiones en mm

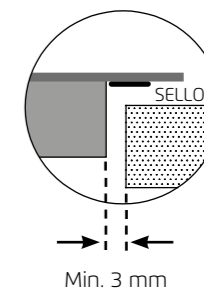
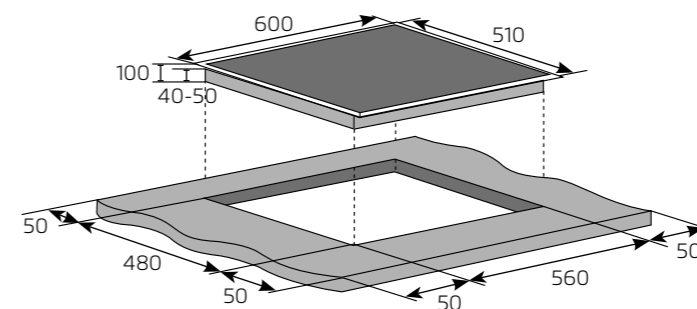
## Placa de Cristal Gas CPCGY2304N

EAN 8436607751144



Tipología / Color / Ancho / Suministro  
Zonas de cocción  
Potencia y dimensiones zona 1  
Potencia y dimensiones zona 2  
Potencia y dimensiones zona 3  
Potencia y dimensiones zona 4  
Potencia máxima  
Consumo total de gas  
Material parrilla  
Prestaciones  
Seguridad  
Peso neto / bruto (kg)  
Dimensiones (alto x ancho x profundo)  
Dimensiones hueco (alto x ancho x profundo)

Placa Cristal Gas / Cristal negro / Cristal blanco / 60 cm / Gas Butano  
4  
75 mm / 1750 W  
55 mm / 1000 W  
75 mm / 1750 W  
130 mm / 3300 W (Wok)  
7,8 kw  
567 g/h  
Hierro fundido  
Kit de conversión a Gas Natural  
Válvula de seguridad para corte de gas / Desconexión automática  
10,8 / 12,3  
100 x 600 x 510 mm  
40-50 x 560 x 480 mm

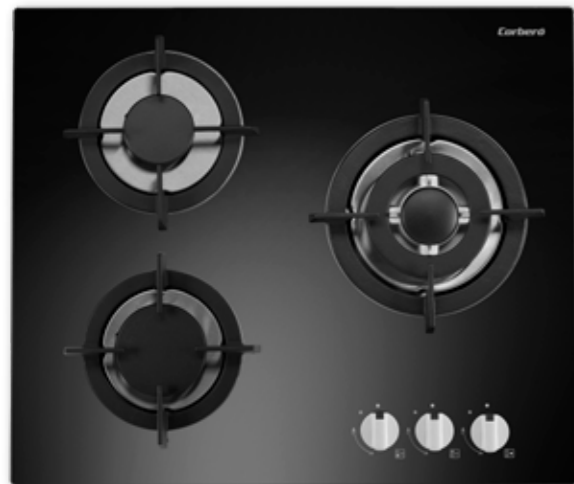


La distancia de seguridad entre los lados de la placa y las superficies internas de la misma debe ser de al menos 3 mm.

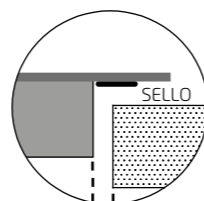
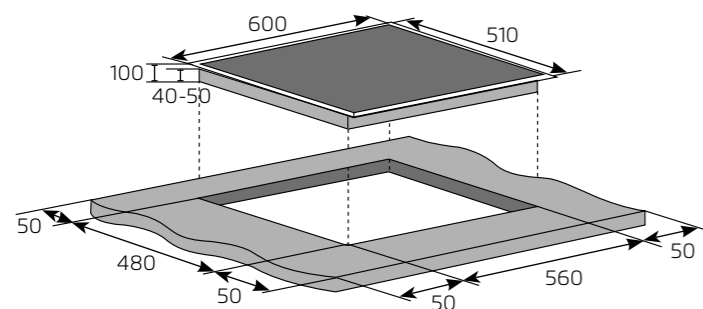
Dimensiones en mm

**Placa de Cristal Gas CPCGY2303N**

EAN 8436607751168

**HIERRO FUNDIDO****WOK****SISTEMA DE SEGURIDAD**

Tipología / Color / Ancho / Suministro	Placa Cristal Gas / Cristal negro / Cristal blanco / 60 cm / Gas Butano
Zonas de cocción	3
Potencia y dimensiones zona 1	55 mm / 1000 W
Potencia y dimensiones zona 2	75 mm / 2700 W
Potencia y dimensiones zona 3	130 mm / 3300 W (Wok)
Potencia máxima	7,75 kw
Consumo total de gas	563 g/h
Material parrilla	Hierro fundido
Prestaciones	Kit de conversión a Gas Natural
Seguridad	Válvula de seguridad para corte de gas / Desconexión automática
Peso neto / bruto (kg)	10,2 / 11,8
Dimensiones (alto x ancho x profundo)	100 x 600 x 510 mm
Dimensiones hueco (alto x ancho x profundo)	40-50 x 560 x 480 mm



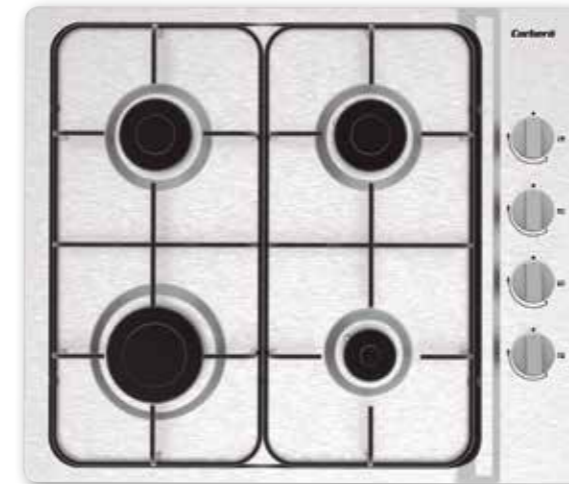
Min. 3 mm

La distancia de seguridad entre los lados de la placa y las superficies internas de la misma debe ser de al menos 3 mm.

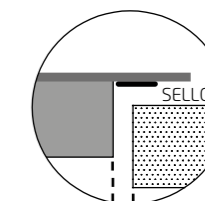
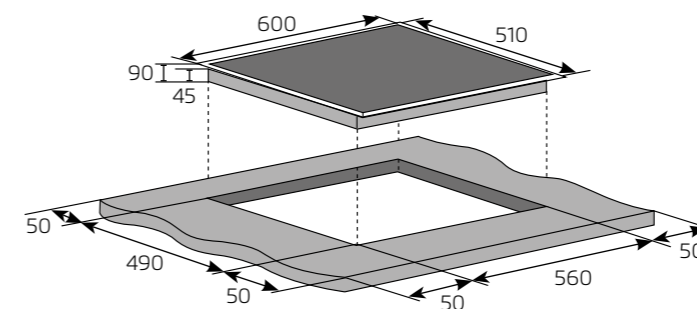
Dimensiones en mm

**Placa de Gas Inox CPG5423X**

EAN 8436607751021

**SISTEMA DE SEGURIDAD**

Tipología / Color / Ancho / Suministro	Placa Gas Inox / Inoxidable / 60 cm / Gas Butano
Zonas de cocción	3
Potencia zona 1	1750 W
Potencia zona 2	1000 W
Potencia zona 3	1750 W
Potencia zona 4	3000 W
Potencia máxima	7,5 kw
Consumo total de gas	546 g/h
Material parrilla	Esmalte negro
Prestaciones	Kit de conversión a Gas Natural
Seguridad	Válvula de seguridad para corte de gas / Desconexión automática
Peso neto / bruto (kg)	6,4 / 8,15
Dimensiones (alto x ancho x profundo)	95 x 600 x 510 mm
Dimensiones hueco (alto x ancho x profundo)	45 x 560 x 490 mm



Min. 3 mm

La distancia de seguridad entre los lados de la placa y las superficies internas de la misma debe ser de al menos 3 mm.

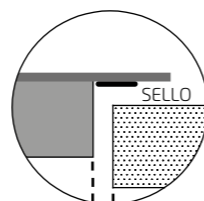
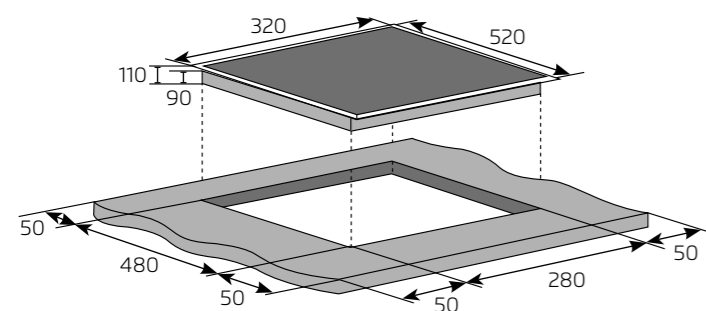
Dimensiones en mm

**Placa de Gas Domino CPCGY212DNCI2**

EAN 8436555989873

**HIERRO FUNDIDO****AUTO ENCENDIDO****SISTEMA DE SEGURIDAD**

Tipología / Color / Ancho / Suministro	Placa Domino Gas / Cristal negro / Cristal blanco / 32 cm / Gas Butano
Zonas de cocción	2
Potencia y dimensiones zona 1	108 mm / 1750 W
Potencia y dimensiones zona 2	122 mm / 3000 W
Potencia máxima	4,75 kw
Consumo total de gas	345,66 g/h
Material parrilla	Hierro fundido
Prestaciones	Kit de conversión a Gas Natural / Autoencendido en los mandos
Seguridad	Válvula de seguridad para corte de gas / Desconexión automática
Peso neto / bruto (kg)	6,7 / 7,8
Dimensiones (alto x ancho x profundo)	110 x 320 x 520 mm
Dimensiones hueco (alto x ancho x profundo)	90 x 280 x 480 mm



Min. 3 mm

La distancia de seguridad entre los lados de la placa y las superficies internas de la misma debe ser de al menos 3 mm.

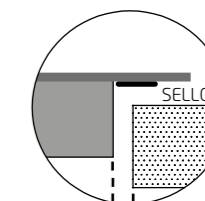
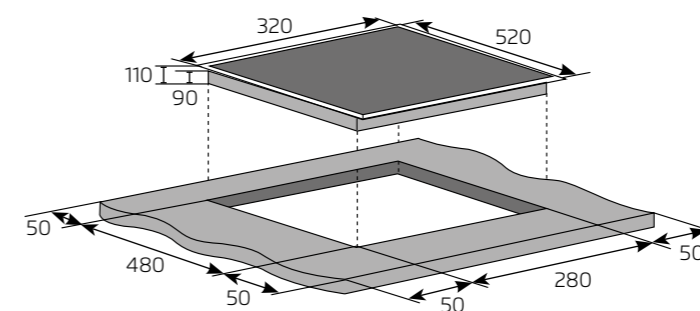
Dimensiones en mm

**Placa de Gas Domino CPCGY222DWCI2**

EAN 8436555989880

**AUTO ENCENDIDO****SISTEMA DE SEGURIDAD**

Tipología / Color / Ancho / Suministro	Placa Domino Gas / Cristal negro / 32 cm / Gas Butano
Zonas de cocción	2
Potencia y dimensiones zona 1	126 mm / 1750 W
Potencia y dimensiones zona 2	168 mm / 3000 W
Potencia máxima	4,75 kw
Consumo total de gas	345,66 g/h
Material parrilla	Esmalte negro
Prestaciones	Kit de conversión a Gas Natural / Autoencendido en los mandos
Seguridad	Válvula de seguridad para corte de gas / Desconexión automática
Peso neto / bruto (kg)	5,4 / 6,5
Dimensiones (alto x ancho x profundo)	110 x 320 x 520 mm
Dimensiones hueco (alto x ancho x profundo)	90 x 280 x 480 mm



Min. 3 mm

La distancia de seguridad entre los lados de la placa y las superficies internas de la misma debe ser de al menos 3 mm.

Dimensiones en mm

## Placa de Gas Domino CPCGY111DNCI

EAN 8436555983857



HIERRO FUNDIDO



WOK

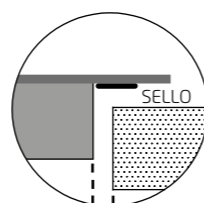
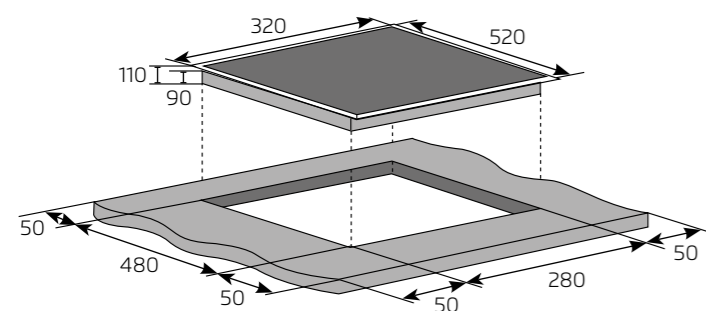


AUTO ENCENDIDO



SISTEMA DE SEGURIDAD

Tipología / Color / Ancho / Suministro	Placa Domino Gas / Cristal negro / Cristal blanco / 32 cm / Gas Butano
Zonas de cocción	1
Potencia y dimensiones zona 1	160 mm / 3300 W (Wok)
Potencia máxima	3,3 kw
Consumo total de gas	240,15 g/h
Material parrilla	Hierro fundido
Prestaciones	Kit de conversión a Gas Natural / Autoencendido en los mandos
Seguridad	Válvula de seguridad para corte de gas / Desconexión automática
Peso neto / bruto (kg)	6,6 / 7,7
Dimensiones (alto x ancho x profundo)	110 x 320 x 520 mm
Dimensiones hueco (alto x ancho x profundo)	90 x 280 x 480 mm



Min. 3 mm

La distancia de seguridad entre los lados de la placa y las superficies internas de la misma debe ser de al menos 3 mm.

Dimensiones en mm

## Placa de Gas Domino CPCGY101DN

EAN 8436555983840



WOK

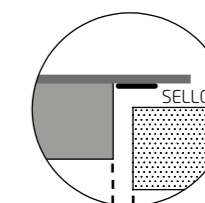
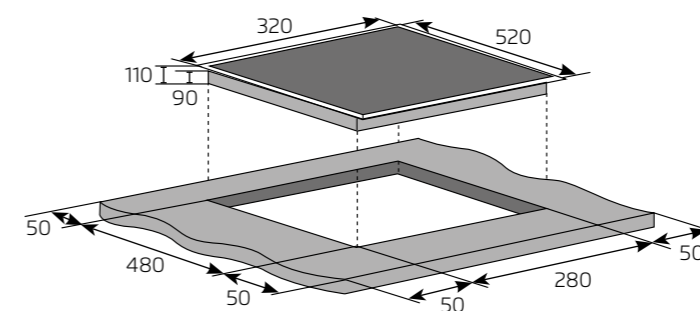


AUTO ENCENDIDO



SISTEMA DE SEGURIDAD

Tipología / Color / Ancho / Suministro	Placa Domino Gas / Cristal negro / 32 cm / Gas Butano
Zonas de cocción	1
Potencia y dimensiones zona 1	197 mm / 3300 W (Wok)
Potencia máxima	3,3 kw
Consumo total de gas	240,15 g/h
Material parrilla	Esmalte negro
Prestaciones	Kit de conversión a Gas Natural / Autoencendido en los mandos
Seguridad	Válvula de seguridad para corte de gas / Desconexión automática
Peso neto / bruto (kg)	5,1 / 6,2
Dimensiones (alto x ancho x profundo)	110 x 320 x 520 mm
Dimensiones hueco (alto x ancho x profundo)	90 x 280 x 480 mm



Min. 3 mm

La distancia de seguridad entre los lados de la placa y las superficies internas de la misma debe ser de al menos 3 mm.

Dimensiones en mm

## Gama de Campanas



Corbero

## Características de nuestras Campanas



### CAMPANA EXTRACTORA ENCIMERA

Descubra la eficiencia silenciosa con las encimeras Corberó y sus campanas extractoras integradas. Su diseño innovador libera espacio y armoniza tu cocina, mientras su poderosa tecnología de extracción asegura un ambiente libre de humo y olores. Revoluciona tu hogar con un sistema que combina elegancia, desempeño y comodidad. Cocina y respira la diferencia con Corberó.



### SISTEMA PLASMA+ Y LUZ UVC

Eleva la pureza de tu ambiente culinario con las Campanas Corberó, equipadas con el avanzado sistema Plasma+ y luz UVC. Esta combinación no sólo absorbe eficazmente el vapor y los olores, sino que desintegra las moléculas contaminantes y bacterias, garantizando un aire más limpio y seguro. Rediseña tu cocina con una protección invisible y un toque de luz que asegura un espacio más higiénico y fresco. Con Corberó, respira bienestar mientras cocinas.



### CAUDAL DE EXTRACCIÓN

Descubre la eficiencia máxima en extracción con las nuevas campanas de Corberó. Diseñadas para adaptarse a cualquier cocina, estas campanas ofrecen un potente caudal de extracción, eliminando humos y olores de manera rápida y silenciosa. Con capacidades de hasta 1000 m<sup>3</sup>/h, garantizan un ambiente fresco y limpio, incluso en situaciones de mucho vapor o humo. Además, su tecnología avanzada asegura una operación eficiente, reduciendo el consumo energético. Estas campanas son la combinación perfecta de potencia, rendimiento y diseño elegante, haciendo de tu cocina un espacio más agradable y saludable. Con Corberó, la calidad del aire nunca compromete el estilo.

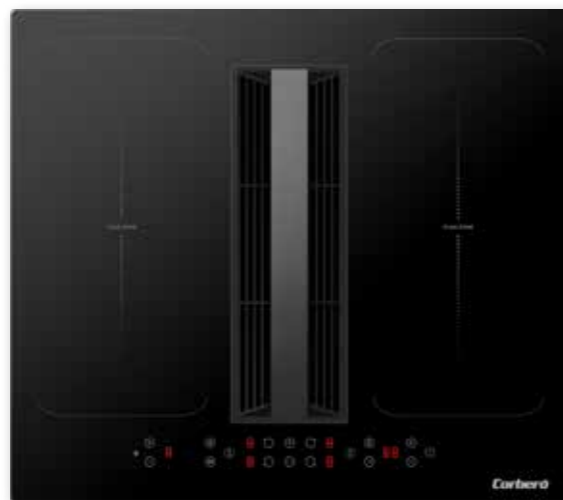


### FILTROS DE ALUMINIO

Las nuevas campanas de Corberó elevan el estándar en purificación de aire con sus filtros de aluminio de alta eficiencia. Estos filtros, diseñados para capturar grasa y partículas, son clave para mantener una cocina limpia y libre de olores. Su estructura robusta garantiza durabilidad y resistencia, mientras que su diseño permite una limpieza fácil y rápida. Además, contribuyen a la eficiencia energética de la campana, asegurando una extracción efectiva sin aumentar el consumo. Estos filtros no solo optimizan el rendimiento de la campana, sino que también complementan su diseño moderno y elegante. Con Corberó, disfruta de una cocina fresca y limpia, día tras día.

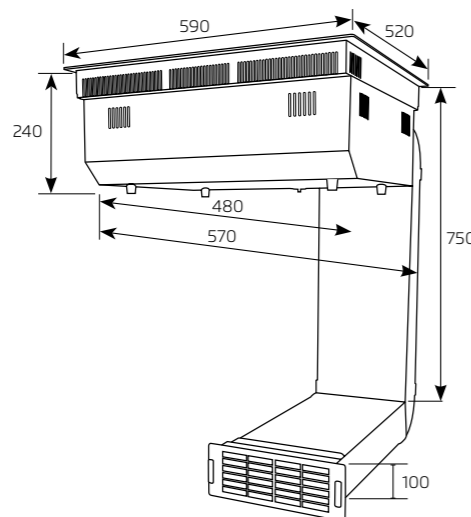
**Campanas de Encimera CCIA7460DF**

EAN 8436607754923



- CAPACIDAD EXTRACCIÓN**
- SILENCIOSO**
- CLASE ENERGÉTICA**
- TOUCH CONTROL**
- FLEXI ZONE**
- FUNCIÓN BOOSTER**
- SISTEMA DE SEGURIDAD**

<p>Tipología Ancho Color Instalación Eficiencia energética Panel de control Potencia total Flujo de aire en velocidad mínima (m3/h) Flujo de aire en velocidad máxima (m3/h) Potencia sonora en velocidad mínima (dB) Potencia sonora en velocidad máxima (dB) Niveles de extracción Filtro Dimensiones (alto x ancho x profundo)</p>	<p>Campana Integrable 59 cm Negro Integrable Touch Control - W 100 600 43 73 5 1 aluminio, sistema Plasma+ y luz UVC 240 x 590 x 520 mm</p>	<p>Tipología / Ancho Suministro Zonas de cocción Potencia y dimensiones zona 1 Potencia y dimensiones zona 2 Potencia y dimensiones zona 3 Potencia y dimensiones zona 4 Zona Flex Potencia Total Niveles de potencia Modo control Prestaciones Seguridad  Peso neto / bruto (kg) Dimensiones (alto x ancho x profundo) Dimensiones hueco (ancho x profundo)</p>	<p>Placa de Inducción Flexi / 59 cm Eléctrica 4 180 mm / 1800 - 2000 W - B 180 mm / 1800 - 2000 W - B 180 mm / 1800 - 2000 W - B 180 mm / 1800 - 2000 W - B 380*180 mm / 3000 - 3500 W - B 7000 W 9 Touch Control Flex Zone / Booster Indicadores de calor residual Bloqueo seguridad niños Desconexión automática 17,1 / 26,5 240 x 590 x 520 mm 560 x 490 mm</p>
---	---	--	--



Dimensiones en mm

**Decorativa Pared Cristal NYASA9000B**

EAN 8436607752110



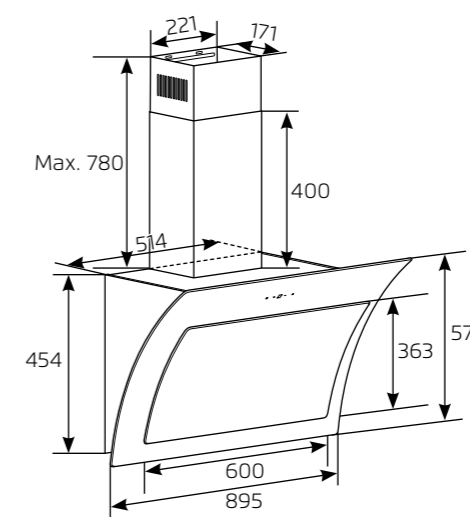
**Decorativa Pared Cristal NYASA9000W**

EAN 8436607752127



- CAPACIDAD EXTRACCIÓN**
- ILUMINACIÓN LED**
- SILENCIOSO**
- CLASE ENERGÉTICA**

<p>Tipología / Ancho Color Instalación Eficiencia energética Panel de control Potencia total Flujo de aire en velocidad mínima (m3/h) Flujo de aire en velocidad máxima (m3/h) Potencia sonora en velocidad mínima (dB) Potencia sonora en velocidad máxima (dB) Niveles de extracción Tubo decorativo Tubo flexible silenciador (diámetro mm y largo cm) Filtro Iluminación Válvula antirretorno Peso neto / bruto (kg) Dimensiones (alto x ancho x profundo)</p>	<p>Decorativa Pared Cristal / 90 cm Negro / Blanco Pared A++ Control Touch 323 W 400 1000 55 72 6 400+400 mm según color de campana (negro o blanco) 150 mm / 200 cm 1 aluminio y 1 carbón incorporado Led 2 x 1,5 W Si 20 / 24,5 454 x 895 x 489 mm</p>
--	--



Dimensiones en mm

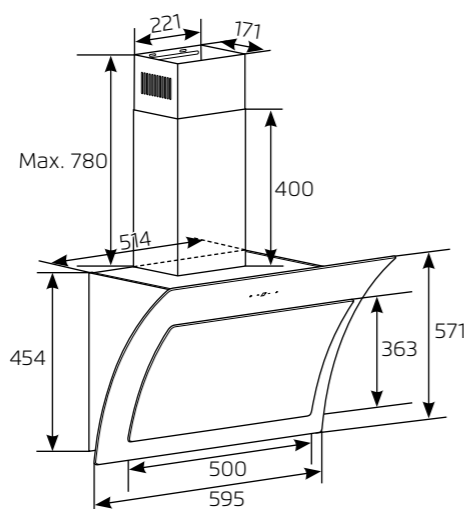


## Decorativa Pared Cristal NYASA6000B

EAN 8436607752134



Tipología / Ancho	Decorativa Pared Cristal / 60 cm
Color	Negro / Blanco
Instalación	Pared
Eficiencia energética	A++
Panel de control	Control Touch
Potencia total	323 W
Flujo de aire en velocidad mínima (m3/h)	400
Flujo de aire en velocidad máxima (m3/h)	1000
Potencia sonora en velocidad mínima (dB)	72
Potencia sonora en velocidad máxima (dB)	65
Niveles de extracción	6
Tubo decorativo	400+400 mm según color de campana (negro o blanco)
Tubo flexible silenciador (diámetro mm y largo cm)	150 mm / 200 cm
Filtro	1 aluminio y 1 carbón incorporado
Iluminación	Led 2 x 1,5 W
Válvula antirretorno	Si
Peso neto / bruto (kg)	18 / 21,5
Dimensiones (alto x ancho x profundo)	454 x 595 x 489 mm



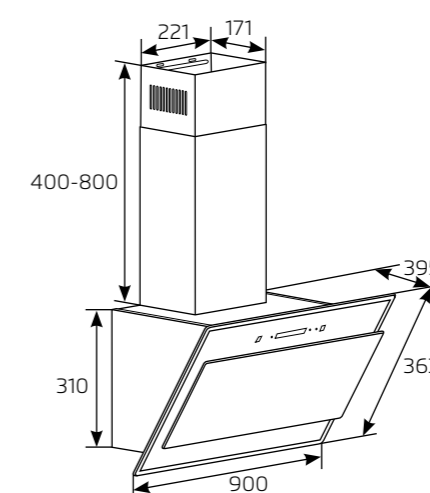
Dimensiones en mm

## Decorativa Pared Cristal ONEGA975B

EAN 8436607752073



Tipología / Ancho	Decorativa Pared Cristal / 90 cm
Color	Negro / Blanco
Instalación	Pared
Eficiencia energética	A
Panel de control	Control Touch
Potencia total	233 W
Flujo de aire en velocidad mínima (m3/h)	239,4
Flujo de aire en velocidad máxima (m3/h)	705,2
Potencia sonora en velocidad mínima (dB)	47
Potencia sonora en velocidad máxima (dB)	66
Niveles de extracción	4
Tubo decorativo	400+400 mm según color de campana (negro o blanco)
Tubo flexible silenciador (diámetro mm y largo cm)	150 mm / 200 cm
Filtro	1 aluminio y 1 carbón incorporado
Iluminación	Led 2 x 1,5 W
Válvula antirretorno	Si
Peso neto / bruto (kg)	15 / 18,5
Dimensiones (alto x ancho x profundo)	310 x 900 x 395 mm



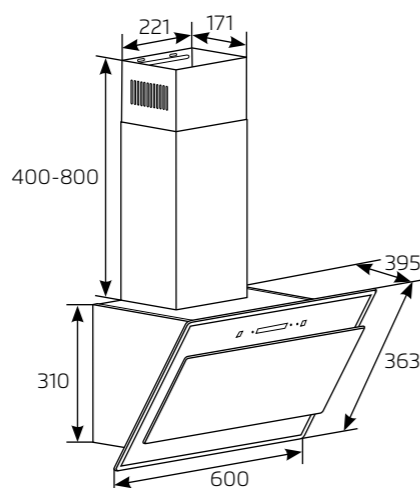
Dimensiones en mm

## Decorativa Pared Cristal ONEGA675B

EAN 8436607752097



Tipología / Ancho	Decorativa Pared Cristal / 60 cm
Color	Negro / Blanco
Instalación	Pared
Eficiencia energética	A
Panel de control	Control Touch
Potencia total	233 W
Flujo de aire en velocidad mínima (m3/h)	239,4
Flujo de aire en velocidad máxima (m3/h)	705,2
Potencia sonora en velocidad mínima (dB)	47
Potencia sonora en velocidad máxima (dB)	66
Niveles de extracción	4
Tubo decorativo	400+400 mm según color de campana (negro o blanco)
Tubo flexible silenciador (diámetro mm y largo cm)	150 mm / 200 cm
Filtro	1 aluminio y 1 carbón incorporado
Iluminación	Led 2 x 1,5 W
Válvula antirretorno	Si
Peso neto / bruto (kg)	13,5 / 15,5
Dimensiones (alto x ancho x profundo)	310 x 600 x 395 mm



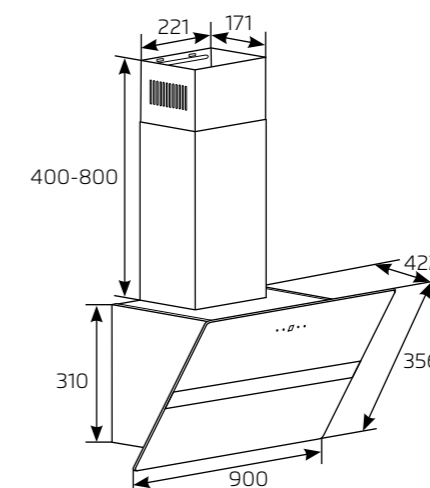
Dimensiones en mm

## Decorativa Pared Cristal VICTORIA960B

EAN 8436607752011



Tipología / Ancho	Decorativa Pared Cristal / 90 cm
Color	Vidrio templado 6 mm negro / blanco
Instalación	Pared
Eficiencia energética	A
Panel de control	Control Touch
Potencia total	168 W
Flujo de aire en velocidad mínima (m3/h)	391,8
Flujo de aire en velocidad máxima (m3/h)	594,2
Potencia sonora en velocidad mínima (dB)	61
Potencia sonora en velocidad máxima (dB)	67
Niveles de extracción	3
Tubo decorativo	400+400 mm según color de campana (negro o blanco)
Tubo flexible silenciador (diámetro mm y largo cm)	-
Filtro	1 aluminio y 1 carbón activo incorporado
Iluminación	Led 2 x 1,5 W
Válvula antirretorno	Si
Peso neto / bruto (kg)	15 / 17,5
Dimensiones (alto x ancho x profundo)	310 x 900 x 422 mm



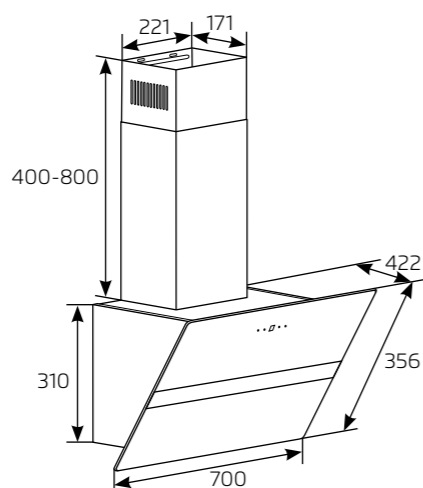
Dimensiones en mm

## Decorativa Pared Cristal VICTORIA760B

EAN 8436607752035



Tipología / Ancho	Decorativa Pared Cristal / 70 cm
Color	Vidrio templado 6 mm negro / blanco
Instalación	Pared
Eficiencia energética	A
Panel de control	Control Touch
Potencia total	168 W
Flujo de aire en velocidad mínima (m3/h)	391,8
Flujo de aire en velocidad máxima (m3/h)	594,2
Potencia sonora en velocidad mínima (dB)	61
Potencia sonora en velocidad máxima (dB)	67
Niveles de extracción	3
Tubo decorativo	400+400 mm según color de campana (negro o blanco)
Tubo flexible silenciador (diámetro mm y largo cm)	-
Filtro	1 aluminio y 1 carbono activo incorporado
Iluminación	Led 2 x 1,5 W
Válvula antirretorno	Si
Peso neto / bruto (kg)	13,5 / 16
Dimensiones (alto x ancho x profundo)	310 x 700 x 422 mm



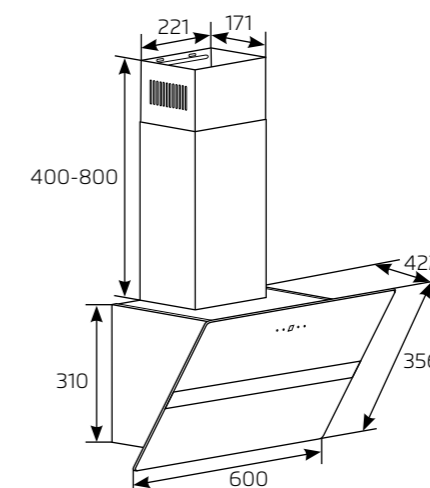
Dimensiones en mm

## Decorativa Pared Cristal VICTORIA660B

EAN 8436607752059



Tipología / Ancho	Decorativa Pared Cristal / 60 cm
Color	Vidrio templado 6 mm negro / blanco
Instalación	Pared
Eficiencia energética	A
Panel de control	Control Touch
Potencia total	168 W
Flujo de aire en velocidad mínima (m3/h)	391,8
Flujo de aire en velocidad máxima (m3/h)	594,2
Potencia sonora en velocidad mínima (dB)	61
Potencia sonora en velocidad máxima (dB)	67
Niveles de extracción	3
Tubo decorativo	400+400 mm según color de campana (negro o blanco)
Tubo flexible silenciador (diámetro mm y largo cm)	-
Filtro	1 aluminio y 1 carbono activo incorporado
Iluminación	Led 2 x 1,5 W
Válvula antirretorno	Si
Peso neto / bruto (kg)	12,5 / 15
Dimensiones (alto x ancho x profundo)	310 x 600 x 422 mm



Dimensiones en mm

**Decorativa Pared NANGA975XB**

EAN 8436607752257

**Decorativa Pared NANGA975XW**

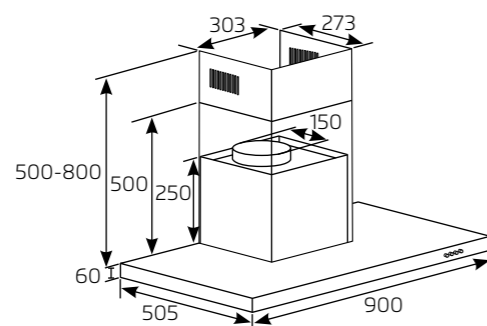
EAN 8436607752264

CAPACIDAD  
EXTRACCIÓNILUMINACIÓN  
LED

SILENCIOSO

CLASE  
ENERGÉTICA

Tipología / Ancho	Decorativa Pared / 90 cm
Color	Acero inoxidable negro / blanco
Instalación	Pared
Eficiencia energética	A
Panel de control	Control Touch
Potencia total	233 W
Flujo de aire en velocidad mínima (m3/h)	296
Flujo de aire en velocidad máxima (m3/h)	756
Potencia sonora en velocidad mínima (dB)	52
Potencia sonora en velocidad máxima (dB)	68
Niveles de extracción	4 con Booster
Tubo decorativo	500+500 mm según color de campana (negro o blanco)
Tubo flexible silenciador (diámetro mm y largo cm)	150 mm / 200 cm
Filtro	3 aluminio y 1 carbón incorporado
Iluminación	Led 2 x 1,5 W
Válvula antirretorno	Si
Peso neto / bruto (kg)	15 / 17,5
Dimensiones (alto x ancho x profundo)	310 x 900 x 505 mm



Dimensiones en mm

**Decorativa Pared NANGA675XB**

EAN 8436607752271

**Decorativa Pared NANGA675XW**

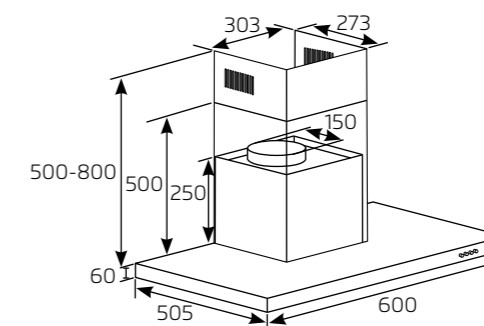
EAN 8436607752288

CAPACIDAD  
EXTRACCIÓNILUMINACIÓN  
LED

SILENCIOSO

CLASE  
ENERGÉTICA

Tipología / Ancho	Decorativa Pared / 60 cm
Color	Acero inoxidable negro / blanco
Instalación	Pared
Eficiencia energética	A
Panel de control	Control Touch
Potencia total	233 W
Flujo de aire en velocidad mínima (m3/h)	296
Flujo de aire en velocidad máxima (m3/h)	756
Potencia sonora en velocidad mínima (dB)	52
Potencia sonora en velocidad máxima (dB)	68
Niveles de extracción	4 con Booster
Tubo decorativo	500+500 mm según color de campana (negro o blanco)
Tubo flexible silenciador (diámetro mm y largo cm)	150 mm / 200 cm
Filtro	2 aluminio y 1 carbón incorporado
Iluminación	Led 2 x 1,5 W
Válvula antirretorno	Si
Peso neto / bruto (kg)	12,5 / 15
Dimensiones (alto x ancho x profundo)	310 x 600 x 505 mm



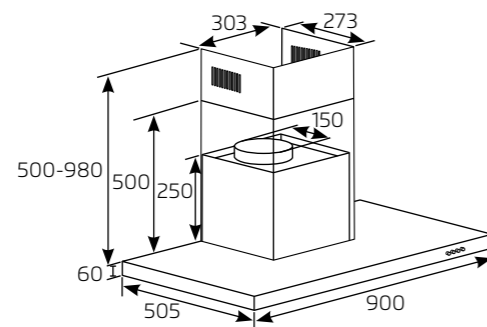
Dimensiones en mm

**Decorativa Pared ATHABASCA9100XB**

EAN 8436607752295



Tipología / Ancho	Decorativa Pared / 90 cm
Color	Acero inoxidable negro / blanco
Instalación	Pared
Eficiencia energética	A
Panel de control	Control Touch
Potencia total	321 W
Flujo de aire en velocidad mínima (m3/h)	400
Flujo de aire en velocidad máxima (m3/h)	1000
Potencia sonora en velocidad mínima (dB)	55
Potencia sonora en velocidad máxima (dB)	72
Niveles de extracción	6
Tubo decorativo	500+500 mm de acero inoxidable
Tubo flexible silenciador (diámetro mm y largo cm)	150 mm / 200 cm
Filtro	2 aluminio y 1 carbón incorporado
Iluminación	Led 2 x 1,5 W
Válvula antirretorno	Si
Peso neto / bruto (kg)	13,5 / 16
Dimensiones (alto x ancho x profundo)	310 x 900 x 505 mm



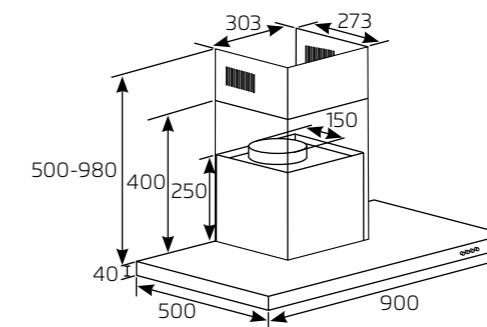
Dimensiones en mm

**Decorativa Pared VOSTOK960X**

EAN 8436607752165



Tipología / Ancho	Decorativa Pared Horizontal / 90 cm
Color	Acero inoxidable / negro
Instalación	Pared
Eficiencia energética	A
Panel de control	Pulsador
Potencia total	168 W
Flujo de aire en velocidad mínima (m3/h)	428,3
Flujo de aire en velocidad máxima (m3/h)	647,7
Potencia sonora en velocidad mínima (dB)	65
Potencia sonora en velocidad máxima (dB)	71
Niveles de extracción	3
Tubo decorativo	500+500 mm según color de campana (inox, negro o blanco)
Tubo flexible silenciador (diámetro mm y largo cm)	150 mm / 200 cm
Filtro	3 aluminio y 1 carbon incorporado
Iluminación	Led 2 x 1,5 W
Válvula antirretorno	Si
Peso neto / bruto (kg)	14 / 16,5
Dimensiones (alto x ancho x profundo)	290 x 900 x 500 mm



Dimensiones en mm

**Decorativa Pared VOSTOK960W**

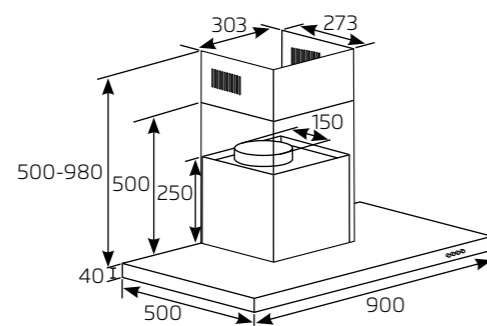
EAN 8436607752189

CAPACIDAD  
EXTRACCIÓNILUMINACIÓN  
LED

SILENCIOSO

CLASE  
ENERGÉTICA

Tipología / Ancho	Decorativa Pared Horizontal / 90 cm
Color	Blanco
Instalación	Pared
Eficiencia energética	A
Panel de control	Pulsador
Potencia total	168 W
Flujo de aire en velocidad mínima (m3/h)	428,3
Flujo de aire en velocidad máxima (m3/h)	647,7
Potencia sonora en velocidad mínima (dB)	65
Potencia sonora en velocidad máxima (dB)	71
Niveles de extracción	3
Tubo decorativo	500+500 mm según color de campana (inox, negro o blanco)
Tubo flexible silenciador (diámetro mm y largo cm)	150 mm / 200 cm
Filtro	3 aluminio y 1 carbon incorporado
Iluminación	Led 2 x 1,5 W
Válvula antirretorno	Si
Peso neto / bruto (kg)	14 / 16,5
Dimensiones (alto x ancho x profundo)	290 x 900 x 500 mm



Dimensiones en mm

**Decorativa Pared VOSTOK760X**

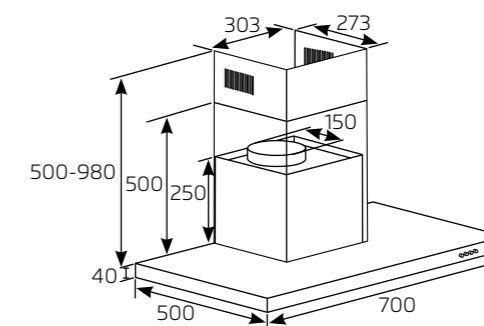
EAN 8436607752196

CAPACIDAD  
EXTRACCIÓNILUMINACIÓN  
LED

SILENCIOSO

CLASE  
ENERGÉTICA

Tipología / Ancho	Decorativa Pared Horizontal / 70 cm
Color	Acero inoxidable / negro
Instalación	Pared
Eficiencia energética	A
Panel de control	Pulsador
Potencia total	168 W
Flujo de aire en velocidad mínima (m3/h)	428,3
Flujo de aire en velocidad máxima (m3/h)	647,7
Potencia sonora en velocidad mínima (dB)	65
Potencia sonora en velocidad máxima (dB)	71
Niveles de extracción	3
Tubo decorativo	500+500 mm según color de campana (inox, negro o blanco)
Tubo flexible silenciador (diámetro mm y largo cm)	150 mm / 200 cm
Filtro	2 aluminio y 1 carbon incorporado
Iluminación	Led 2 x 1,5 W
Válvula antirretorno	Si
Peso neto / bruto (kg)	13 / 15,5
Dimensiones (alto x ancho x profundo)	290 x 700 x 500 mm



Dimensiones en mm

**Decorativa Pared VOSTOK760W**

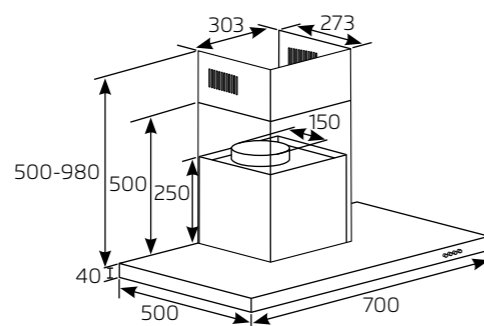
EAN 8436607752119

CAPACIDAD  
EXTRACCIÓNILUMINACIÓN  
LED

SILENCIOSO

CLASE  
ENERGÉTICA

Tipología / Ancho	Decorativa Pared Horizontal / 70 cm
Color	Blanco
Instalación	Pared
Eficiencia energética	A
Panel de control	Pulsador
Potencia total	168 W
Flujo de aire en velocidad mínima (m3/h)	428,3
Flujo de aire en velocidad máxima (m3/h)	647,7
Potencia sonora en velocidad mínima (dB)	65
Potencia sonora en velocidad máxima (dB)	71
Niveles de extracción	3
Tubo decorativo	500+500 mm según color de campana (inox, negro o blanco)
Tubo flexible silenciador (diámetro mm y largo cm)	150 mm / 200 cm
Filtro	2 aluminio y 1 carbon incorporado
Iluminación	Led 2 x 1,5 W
Válvula antirretorno	Si
Peso neto / bruto (kg)	13 / 15,5
Dimensiones (alto x ancho x profundo)	290 x 700 x 500 mm



Dimensiones en mm

**Decorativa Pared VOSTOK660X**

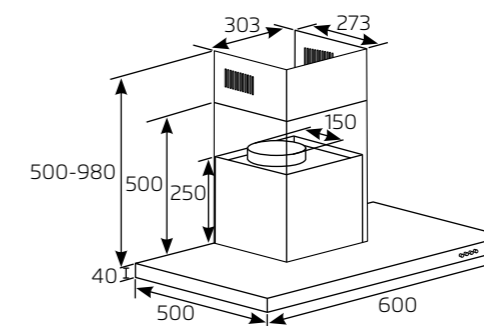
EAN 8436607752226

CAPACIDAD  
EXTRACCIÓNILUMINACIÓN  
LED

SILENCIOSO

CLASE  
ENERGÉTICA

Tipología / Ancho	Decorativa Pared Horizontal / 60 cm
Color	Acero inoxidable / negro
Instalación	Pared
Eficiencia energética	A
Panel de control	Pulsador
Potencia total	168 W
Flujo de aire en velocidad mínima (m3/h)	428,3
Flujo de aire en velocidad máxima (m3/h)	647,7
Potencia sonora en velocidad mínima (dB)	65
Potencia sonora en velocidad máxima (dB)	71
Niveles de extracción	3
Tubo decorativo	500+500 mm según color de campana (inox, negro o blanco)
Tubo flexible silenciador (diámetro mm y largo cm)	150 mm / 200 cm
Filtro	2 aluminio y 1 carbon incorporado
Iluminación	Led 2 x 1,5 W
Válvula antirretorno	Si
Peso neto / bruto (kg)	12 / 14
Dimensiones (alto x ancho x profundo)	290 x 600 x 500 mm



Dimensiones en mm

**Decorativa Pared VOSTOK660W**

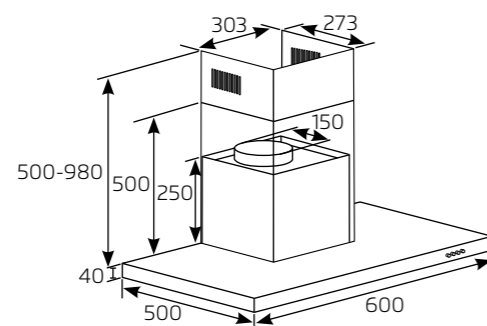
EAN 8436607752240

CAPACIDAD  
EXTRACCIÓNILUMINACIÓN  
LED

SILENCIOSO

CLASE  
ENERGÉTICA

Tipología / Ancho	Decorativa Pared Horizontal / 60 cm
Color	Blanco
Instalación	Pared
Eficiencia energética	A
Panel de control	Pulsador
Potencia total	168 W
Flujo de aire en velocidad mínima (m3/h)	428,3
Flujo de aire en velocidad máxima (m3/h)	647,7
Potencia sonora en velocidad mínima (dB)	65
Potencia sonora en velocidad máxima (dB)	71
Niveles de extracción	3
Tubo decorativo	500+500 mm según color de campana (inox, negro o blanco)
Tubo flexible silenciador (diámetro mm y largo cm)	150 mm / 200 cm
Filtro	2 aluminio y 1 carbon incorporado
Iluminación	Led 2 x 1,5 W
Válvula antirretorno	Si
Peso neto / bruto (kg)	12 / 14
Dimensiones (alto x ancho x profundo)	290 x 600 x 500 mm



Dimensiones en mm

**Decorativa Pared FUJI975XGLASS**

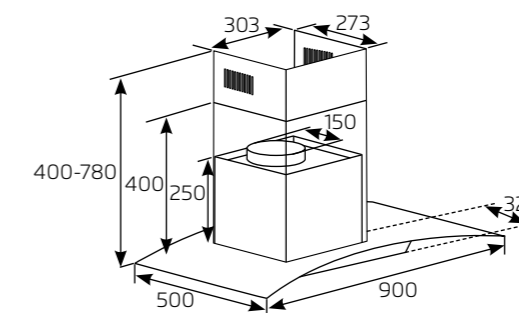
EAN 8436607752301

CAPACIDAD  
EXTRACCIÓNILUMINACIÓN  
LED

SILENCIOSO

CLASE  
ENERGÉTICA

Tipología / Ancho	Decorativa Pared Horizontal / 90 cm
Color	Acero inoxidable / Cristal
Instalación	Pared
Eficiencia energética	A
Panel de control	Control Touch
Potencia total	235 W
Flujo de aire en velocidad mínima (m3/h)	265,3
Flujo de aire en velocidad máxima (m3/h)	720,2
Potencia sonora en velocidad mínima (dB)	49
Potencia sonora en velocidad máxima (dB)	67
Niveles de extracción	4
Tubo decorativo	400+400 mm de acero inoxidable
Tubo flexible silenciador (diámetro mm y largo cm)	150 mm / 200 cm
Filtro	1 aluminio y 1 carbón incorporado
Iluminación	Led 2 x 1,5 W
Válvula antirretorno	Si
Peso neto / bruto (kg)	13,5 / 16
Dimensiones (alto x ancho x profundo)	322 x 900 x 500 mm



Dimensiones en mm



**Decorativa Pared FUJI675XGLASS**

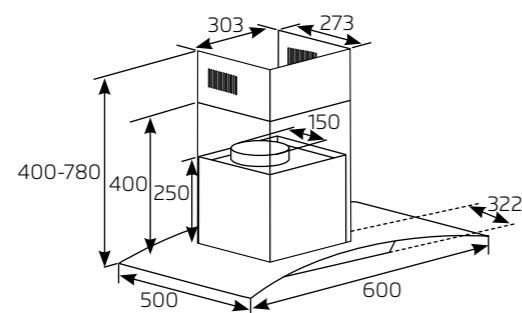
EAN 8436607752318

CAPACIDAD  
EXTRACCIÓNILUMINACIÓN  
LED

SILENCIOSO

CLASE  
ENERGÉTICA

Tipología / Ancho	Decorativa Pared Horizontal / 60 cm
Color	Acero inoxidable / Cristal
Instalación	Pared
Eficiencia energética	A
Panel de control	Control Touch
Potencia total	235 W
Flujo de aire en velocidad mínima (m3/h)	265,3
Flujo de aire en velocidad máxima (m3/h)	720,2
Potencia sonora en velocidad mínima (dB)	49
Potencia sonora en velocidad máxima (dB)	67
Niveles de extracción	4
Tubo decorativo	400+400 mm de acero inoxidable
Tubo flexible silenciador (diámetro mm y largo cm)	150 mm / 200 cm
Filtro	1 aluminio y 1 carbón incorporado
Iluminación	Led 2 x 1,5 W
Válvula antirretorno	Si
Peso neto / bruto (kg)	15,5 / 18,5
Dimensiones (alto x ancho x profundo)	322 x 600 x 500 mm



Dimensiones en mm

**Decorativa Pared ONTARIO635X**

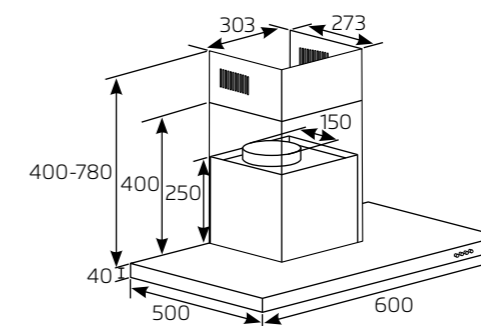
EAN 8436607752158

CAPACIDAD  
EXTRACCIÓNILUMINACIÓN  
LED

SILENCIOSO

CLASE  
ENERGÉTICA

Tipología / Ancho	Decorativa Pared Horizontal / 60 cm
Color	Acero inoxidable
Instalación	Pared
Eficiencia energética	A
Panel de control	Pulsador
Potencia total	71,5 W
Flujo de aire en velocidad mínima (m3/h)	201,5
Flujo de aire en velocidad máxima (m3/h)	332,3
Potencia sonora en velocidad mínima (dB)	54
Potencia sonora en velocidad máxima (dB)	64
Niveles de extracción	3
Tubo decorativo	400+400 mm, acero inoxidable
Tubo flexible silenciador (diámetro mm y largo cm)	150 mm / 200 cm
Filtro	2 aluminio
Iluminación	Led 1 x 1,5 W
Válvula antirretorno	Si
Peso neto / bruto (kg)	11,8 / 13,8
Dimensiones (alto x ancho x profundo)	290 x 600 x 500 mm



Dimensiones en mm

## Decorativa Pirámide KURAMATHI960X

EAN 8436607752332



## Decorativa Pirámide KURAMATHI960B

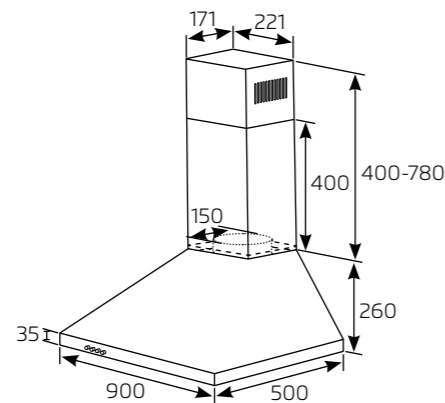
EAN 8436607752349

CAPACIDAD  
EXTRACCIÓNILUMINACIÓN  
LED

SILENCIOSO

CLASE  
ENERGÉTICA

Tipología / Ancho	Decorativa Piramidal / 90 cm
Color	Acero inoxidable / negro
Instalación	Pared
Eficiencia energética	A
Panel de control	Pulsador
Potencia total	168 W
Flujo de aire en velocidad mínima (m3/h)	402,3
Flujo de aire en velocidad máxima (m3/h)	621,71
Potencia sonora en velocidad mínima (dB)	61
Potencia sonora en velocidad máxima (dB)	69
Niveles de extracción	3
Tubo decorativo	400+400 mm según color de campana (inox, negro o blanco)
Tubo flexible silenciador (diámetro mm y largo cm)	150 mm / 200 cm
Filtro	3 aluminio y 1 carbon incorporado
Iluminación	Led 2 x 1,5 W
Válvula antirretorno	Si
Peso neto / bruto (kg)	11 / 14
Dimensiones (alto x ancho x profundo)	260 x 900 x 500 mm



Dimensiones en mm

## Decorativa Pirámide KURAMATHI960W

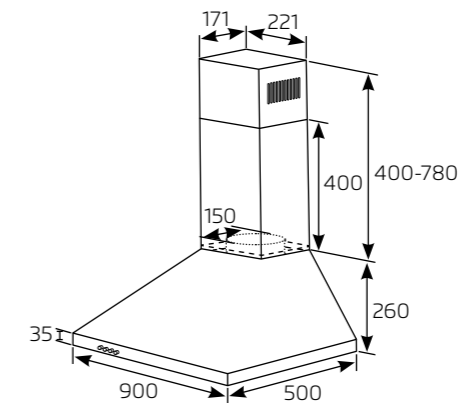
EAN 8436607752356

CAPACIDAD  
EXTRACCIÓNILUMINACIÓN  
LED

SILENCIOSO

CLASE  
ENERGÉTICA

Tipología / Ancho	Decorativa Piramidal / 90 cm
Color	Blanco
Instalación	Pared
Eficiencia energética	A
Panel de control	Pulsador
Potencia total	168 W
Flujo de aire en velocidad mínima (m3/h)	402,3
Flujo de aire en velocidad máxima (m3/h)	621,71
Potencia sonora en velocidad mínima (dB)	61
Potencia sonora en velocidad máxima (dB)	69
Niveles de extracción	3
Tubo decorativo	400+400 mm según color de campana (inox, negro o blanco)
Tubo flexible silenciador (diámetro mm y largo cm)	150 mm / 200 cm
Filtro	3 aluminio y 1 carbon incorporado
Iluminación	Led 2 x 1,5 W
Válvula antirretorno	Si
Peso neto / bruto (kg)	11 / 14
Dimensiones (alto x ancho x profundo)	260 x 900 x 500 mm



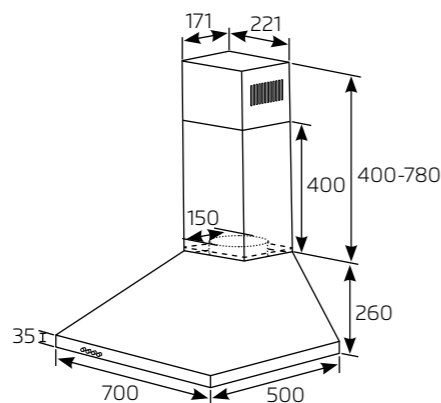
Dimensiones en mm

**Decorativa Pirámide KURAMATHI760X**

EAN 8436607752363



Tipología / Ancho	Decorativa Piramidal / 70 cm
Color	Acero inoxidable / negro
Instalación	Pared
Eficiencia energética	A
Panel de control	Pulsador
Potencia total	168 W
Flujo de aire en velocidad mínima (m3/h)	402,3
Flujo de aire en velocidad máxima (m3/h)	621,71
Potencia sonora en velocidad mínima (dB)	61
Potencia sonora en velocidad máxima (dB)	69
Niveles de extracción	3
Tubo decorativo	400+400 mm según color de campana (inox, negro o blanco)
Tubo flexible silenciador (diámetro mm y largo cm)	150 mm / 200 cm
Filtro	2 aluminio y 1 carbon incorporado
Iluminación	Led 2 x 1,5 W
Válvula antirretorno	Si
Peso neto / bruto (kg)	10 / 12,5
Dimensiones (alto x ancho x profundo)	260 x 700 x 500 mm



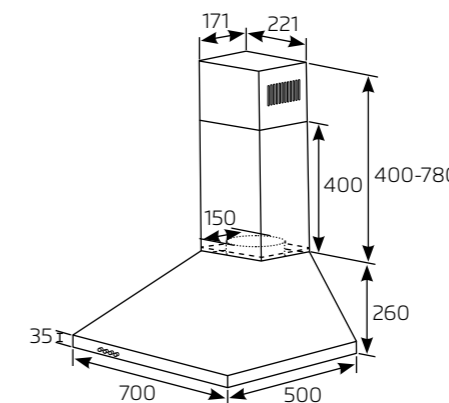
Dimensiones en mm

**Decorativa Pirámide KURAMATHI760W**

EAN 8436607752387



Tipología / Ancho	Decorativa Piramidal / 70 cm
Color	Blanco
Instalación	Pared
Eficiencia energética	A
Panel de control	Pulsador
Potencia total	168 W
Flujo de aire en velocidad mínima (m3/h)	402,3
Flujo de aire en velocidad máxima (m3/h)	621,71
Potencia sonora en velocidad mínima (dB)	61
Potencia sonora en velocidad máxima (dB)	69
Niveles de extracción	3
Tubo decorativo	400+400 mm según color de campana (inox, negro o blanco)
Tubo flexible silenciador (diámetro mm y largo cm)	150 mm / 200 cm
Filtro	2 aluminio y 1 carbon incorporado
Iluminación	Led 2 x 1,5 W
Válvula antirretorno	Si
Peso neto / bruto (kg)	10 / 12,5
Dimensiones (alto x ancho x profundo)	260 x 700 x 500 mm



Dimensiones en mm

## Decorativa Pirámide KURAMATHI660X

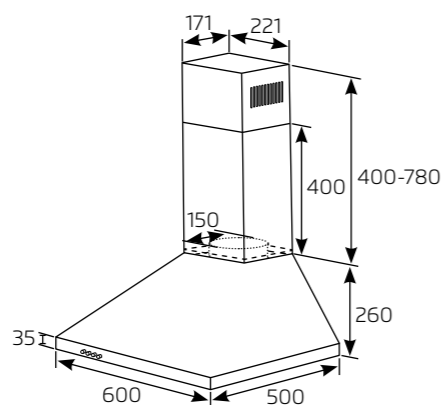
EAN 8436607752394

CAPACIDAD  
EXTRACCIÓNILUMINACIÓN  
LED

SILENCIOSO

CLASE  
ENERGÉTICA

Tipología / Ancho	Decorativa Piramidal / 60 cm
Color	Acero inoxidable / negro
Instalación	Pared
Eficiencia energética	A
Panel de control	Pulsador
Potencia total	168 W
Flujo de aire en velocidad mínima (m3/h)	402,3
Flujo de aire en velocidad máxima (m3/h)	621,71
Potencia sonora en velocidad mínima (dB)	61
Potencia sonora en velocidad máxima (dB)	69
Niveles de extracción	3
Tubo decorativo	400+400 mm según color de campana (inox, negro o blanco)
Tubo flexible silenciador (diámetro mm y largo cm)	150 mm / 200 cm
Filtro	2 aluminio y 1 carbon incorporado
Iluminación	Led 2 x 1,5 W
Válvula antirretorno	Si
Peso neto / bruto (kg)	9 / 11,5
Dimensiones (alto x ancho x profundo)	260 x 600 x 500 mm



Dimensiones en mm

## Decorativa Pirámide KURAMATHI660W

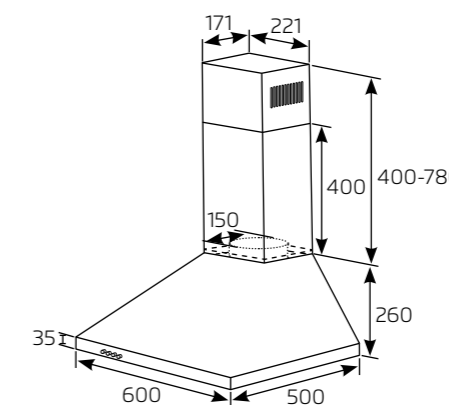
EAN 8436607752417

CAPACIDAD  
EXTRACCIÓNILUMINACIÓN  
LED

SILENCIOSO

CLASE  
ENERGÉTICA

Tipología / Ancho	Decorativa Piramidal / 60 cm
Color	Blanco
Instalación	Pared
Eficiencia energética	A
Panel de control	Pulsador
Potencia total	168 W
Flujo de aire en velocidad mínima (m3/h)	402,3
Flujo de aire en velocidad máxima (m3/h)	621,71
Potencia sonora en velocidad mínima (dB)	61
Potencia sonora en velocidad máxima (dB)	69
Niveles de extracción	3
Tubo decorativo	400+400 mm según color de campana (inox, negro o blanco)
Tubo flexible silenciador (diámetro mm y largo cm)	150 mm / 200 cm
Filtro	2 aluminio y 1 carbon incorporado
Iluminación	Led 2 x 1,5 W
Válvula antirretorno	Si
Peso neto / bruto (kg)	9 / 11,5
Dimensiones (alto x ancho x profundo)	260 x 600 x 500 mm



Dimensiones en mm

## Decorativa Pirámide NEMRUT975X

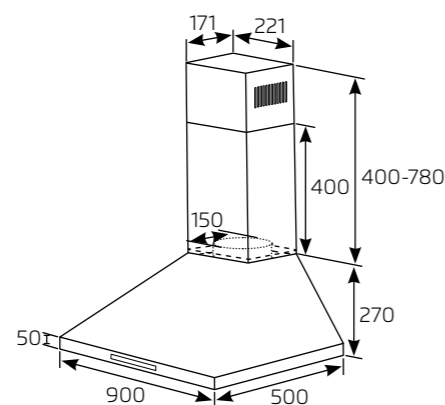
EAN 8436607752424

CAPACIDAD  
EXTRACCIÓNILUMINACIÓN  
LED

SILENCIOSO

CLASE  
ENERGÉTICA

Tipología / Ancho	Decorativa Piramidal / 90 cm
Color	Acero inoxidable
Instalación	Pared
Eficiencia energética	A
Panel de control	Control Touch
Potencia total	233 W
Flujo de aire en velocidad mínima (m <sup>3</sup> /h)	300,5
Flujo de aire en velocidad máxima (m <sup>3</sup> /h)	754
Potencia sonora en velocidad mínima (dB)	52
Potencia sonora en velocidad máxima (dB)	69
Niveles de extracción	4 con Booster
Tubo decorativo	400+400 mm de acero inoxidable
Tubo flexible silenciador (diámetro mm y largo cm)	150 mm / 200 cm
Filtro	3 aluminio y 1 carbón incorporado
Iluminación	Led 2 x 1,5 W
Válvula antirretorno	Si
Peso neto / bruto (kg)	13 / 15
Dimensiones (alto x ancho x profundo)	270 x 900 x 500 mm



Dimensiones en mm

## Decorativa Pirámide NEMRUT675X

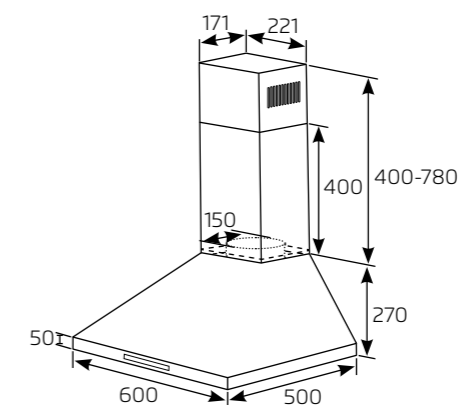
EAN 8436607752431

CAPACIDAD  
EXTRACCIÓNILUMINACIÓN  
LED

SILENCIOSO

CLASE  
ENERGÉTICA

Tipología / Ancho	Decorativa Piramidal / 60 cm
Color	Acero inoxidable
Instalación	Pared
Eficiencia energética	A
Panel de control	Control Touch
Potencia total	233 W
Flujo de aire en velocidad mínima (m <sup>3</sup> /h)	300,5
Flujo de aire en velocidad máxima (m <sup>3</sup> /h)	754
Potencia sonora en velocidad mínima (dB)	52
Potencia sonora en velocidad máxima (dB)	69
Niveles de extracción	4 con Booster
Tubo decorativo	400+400 mm de acero inoxidable
Tubo flexible silenciador (diámetro mm y largo cm)	150 mm / 200 cm
Filtro	2 aluminio y 1 carbón incorporado
Iluminación	Led 2 x 1,5 W
Válvula antirretorno	Si
Peso neto / bruto (kg)	11,5 / 13
Dimensiones (alto x ancho x profundo)	270 x 600 x 500 mm



Dimensiones en mm

**Decorativa Pirámide TEIDE635X**

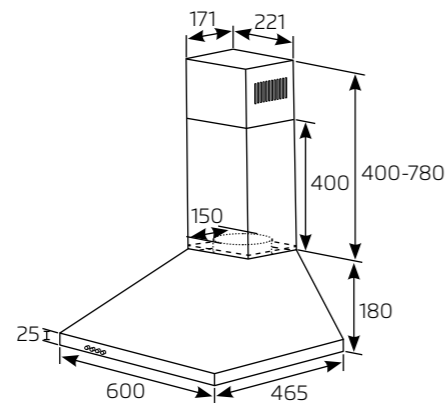
EAN 8436607752325

CAPACIDAD  
EXTRACCIÓNILUMINACIÓN  
LED

SILENCIOSO

CLASE  
ENERGÉTICA

Tipología / Ancho	Decorativa Piramidal / 60 cm
Color	Acero inoxidable
Instalación	Pared
Eficiencia energética	B
Panel de control	Pulsador
Potencia total	66,5 W
Flujo de aire en velocidad mínima (m3/h)	214,6
Flujo de aire en velocidad máxima (m3/h)	361,9
Potencia sonora en velocidad mínima (dB)	55
Potencia sonora en velocidad máxima (dB)	65
Niveles de extracción	3
Tubo decorativo	400+400 mm, acero inoxidable
Tubo flexible silenciador (diámetro mm y largo cm)	150 mm / 200 cm
Filtro	2 aluminio y 1 carbon incorporado
Iluminación	Led 1 x 1,5 W
Válvula antirretorno	Si
Peso neto / bruto (kg)	7 / 8,5
Dimensiones (alto x ancho x profundo)	180 x 600 x 465 mm



Dimensiones en mm

**Telescópica ANETO960X**

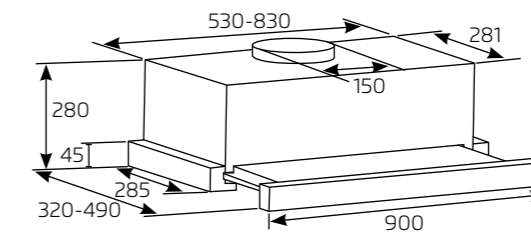
EAN 8436607752486

CAPACIDAD  
EXTRACCIÓNILUMINACIÓN  
LED

SILENCIOSO

CLASE  
ENERGÉTICA

Tipología / Ancho	Telescópica / 90 cm
Color	Acero inoxidable / negro
Instalación	Pared
Eficiencia energética	A
Panel de control	Control Touch
Potencia total	168 W
Flujo de aire en velocidad mínima (m3/h)	413,8
Flujo de aire en velocidad máxima (m3/h)	620,6
Potencia sonora en velocidad mínima (dB)	62
Potencia sonora en velocidad máxima (dB)	68
Niveles de extracción	3
Tubo decorativo	-
Tubo flexible silenciador (diámetro mm y largo cm)	150 mm / 200 cm
Filtro	2 aluminio y 1 carbon incorporado
Iluminación	Led 2 x 1,5 W
Válvula antirretorno	Si
Peso neto / bruto (kg)	11,5 / 13
Dimensiones (alto x ancho x profundo)	280 x 900 x 285/490 mm



Dimensiones en mm

**Telescópica ANETO660X**

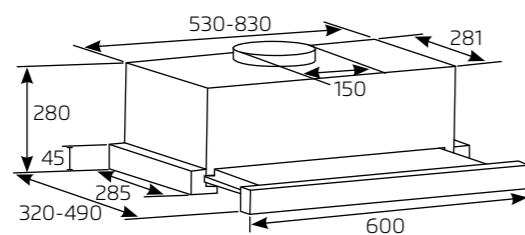
EAN 8436607752493

CAPACIDAD  
EXTRACCIÓNILUMINACIÓN  
LED

SILENCIOSO

CLASE  
ENERGÉTICA

Tipología / Ancho	Telescópica / 60 cm
Color	Acero inoxidable / negro
Instalación	Pared
Eficiencia energética	A
Panel de control	Control Touch
Potencia total	168 W
Flujo de aire en velocidad mínima (m3/h)	413,8
Flujo de aire en velocidad máxima (m3/h)	620,6
Potencia sonora en velocidad mínima (dB)	62
Potencia sonora en velocidad máxima (dB)	68
Niveles de extracción	3
Tubo decorativo	-
Tubo flexible silenciador (diámetro mm y largo cm)	150 mm / 200 cm
Filtro	2 aluminio y 1 carbón incorporado
Iluminación	Led 2 x 1,5 W
Válvula antirretorno	Si
Peso neto / bruto (kg)	8,8 / 10
Dimensiones (alto x ancho x profundo)	280 x 600 x 285/490 mm



Dimensiones en mm

**Telescópica MAKALU640X**

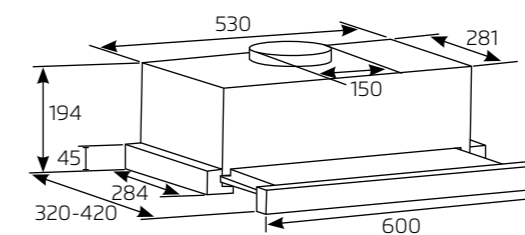
EAN 8436607752479

CAPACIDAD  
EXTRACCIÓNILUMINACIÓN  
LED

SILENCIOSO

CLASE  
ENERGÉTICA

Tipología / Ancho	Telescópica / 60 cm
Color	Acero inoxidable / negro
Instalación	Pared
Eficiencia energética	A
Panel de control	Control Touch
Potencia total	71,5 W
Flujo de aire en velocidad mínima (m3/h)	189,4
Flujo de aire en velocidad máxima (m3/h)	372,5
Potencia sonora en velocidad mínima (dB)	60
Potencia sonora en velocidad máxima (dB)	65
Niveles de extracción	3
Tubo decorativo	-
Tubo flexible silenciador (diámetro mm y largo cm)	150 mm / 200 cm
Filtro	2 aluminio y 1 carbon incorporado
Iluminación	Led 1 x 1,5 W
Válvula antirretorno	Si
Peso neto / bruto (kg)	8,5 / 9,5
Dimensiones (alto x ancho x profundo)	194 x 600 x 284/490 mm



Dimensiones en mm

**Telescópica VINSON635X**

EAN 8436607752448

**Telescópica VINSON635B**

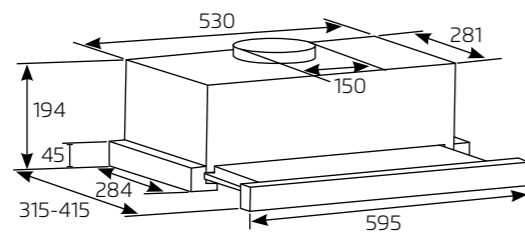
EAN 8436607752455

CAPACIDAD  
EXTRACCIÓNILUMINACIÓN  
LED

SILENCIOSO

CLASE  
ENERGÉTICA

Tipología / Ancho	Telescópica / 60 cm
Color	Acero inoxidable / negro
Instalación	Pared
Eficiencia energética	A
Panel de control	Interruptor
Potencia total	71,5 W
Flujo de aire en velocidad mínima (m3/h)	189,4
Flujo de aire en velocidad máxima (m3/h)	372,5
Potencia sonora en velocidad mínima (dB)	60
Potencia sonora en velocidad máxima (dB)	65
Niveles de extracción	2
Tubo decorativo	-
Tubo flexible silenciador (diámetro mm y largo cm)	150 mm / 200 cm
Filtro	2 aluminio y 1 carbon incorporado
Iluminación	Led 1 x 1,5 W
Válvula antirretorno	Si
Peso neto / bruto (kg)	8,5 / 9,5
Dimensiones (alto x ancho x profundo)	194 x 600 x 284/490 mm



Dimensiones en mm

**Telescópica VINSON635W**

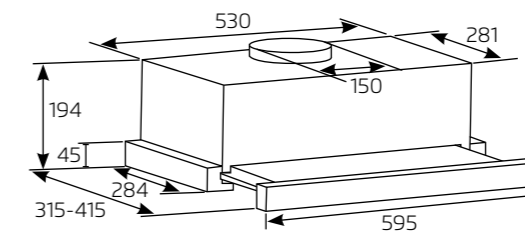
EAN 8436607752462

CAPACIDAD  
EXTRACCIÓNILUMINACIÓN  
LED

SILENCIOSO

CLASE  
ENERGÉTICA

Tipología / Ancho	Telescópica / 60 cm
Color	Blanco
Instalación	Pared
Eficiencia energética	A
Panel de control	Interruptor
Potencia total	71,5 W
Flujo de aire en velocidad mínima (m3/h)	189,4
Flujo de aire en velocidad máxima (m3/h)	372,5
Potencia sonora en velocidad mínima (dB)	60
Potencia sonora en velocidad máxima (dB)	65
Niveles de extracción	2
Tubo decorativo	-
Tubo flexible silenciador (diámetro mm y largo cm)	150 mm / 200 cm
Filtro	2 aluminio y 1 carbon incorporado
Iluminación	Led 1 x 1,5 W
Válvula antirretorno	Si
Peso neto / bruto (kg)	8,5 / 9,5
Dimensiones (alto x ancho x profundo)	194 x 600 x 284/490 mm



Dimensiones en mm



## Convencional SELATI640X

EAN 8436607752585



## Convencional SELATI640B

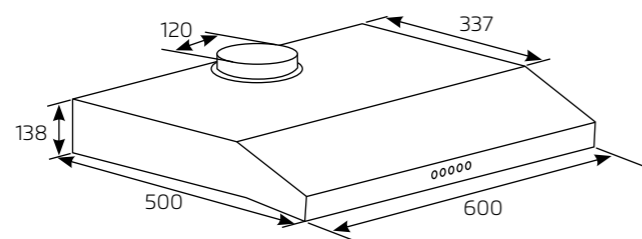
EAN 8436607752592

CAPACIDAD  
EXTRACCIÓNILUMINACIÓN  
LED

SILENCIOSO

CLASE  
ENERGÉTICA

Tipología / Ancho	Convencional / 60 cm
Color	Acero inoxidable / negro
Instalación	Pared
Eficiencia energética	D
Panel de control	Pulsador
Potencia total	191,5 W
Flujo de aire en velocidad mínima (m3/h)	171,3
Flujo de aire en velocidad máxima (m3/h)	400
Potencia sonora en velocidad mínima (dB)	61
Potencia sonora en velocidad máxima (dB)	65
Niveles de extracción	3
Tubo decorativo	-
Tubo flexible silenciador (diámetro mm y largo cm)	120 mm / 150 cm
Filtro	2 aluminio y 1 carbon incorporado
Iluminación	Led 1 x 1,5 W
Válvula antirretorno	Si
Peso neto / bruto (kg)	6,7 / 8
Dimensiones (alto x ancho x profundo)	138 x 600 x 500 mm



Dimensiones en mm

## Convencional SELATI640W

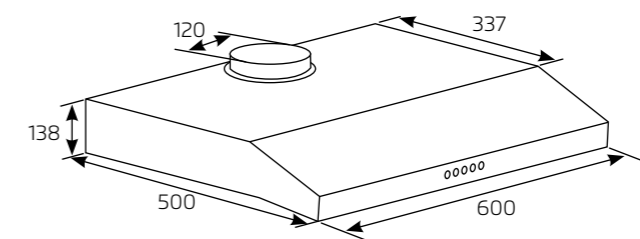
EAN 8436607752608

CAPACIDAD  
EXTRACCIÓNILUMINACIÓN  
LED

SILENCIOSO

CLASE  
ENERGÉTICA

Tipología / Ancho	Convencional / 60 cm
Color	Blanco
Instalación	Pared
Eficiencia energética	D
Panel de control	Pulsador
Potencia total	191,5 W
Flujo de aire en velocidad mínima (m3/h)	171,3
Flujo de aire en velocidad máxima (m3/h)	400
Potencia sonora en velocidad mínima (dB)	61
Potencia sonora en velocidad máxima (dB)	65
Niveles de extracción	3
Tubo decorativo	-
Tubo flexible silenciador (diámetro mm y largo cm)	120 mm / 150 cm
Filtro	2 aluminio y 1 carbon incorporado
Iluminación	Led 1 x 1,5 W
Válvula antirretorno	Si
Peso neto / bruto (kg)	6,7 / 8
Dimensiones (alto x ancho x profundo)	138 x 600 x 500 mm



Dimensiones en mm

**Convencional IVORI622W**

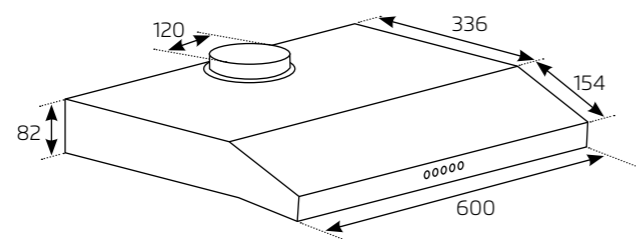
EAN 8436607752561

CAPACIDAD  
EXTRACCIÓNILUMINACIÓN  
LED

SILENCIOSO

CLASE  
ENERGÉTICA

Tipología / Ancho	Convencional / 60 cm
Color	Blanco
Instalación	Pared
Eficiencia energética	C
Panel de control	Pulsador
Potencia total	61,5 W
Flujo de aire en velocidad mínima (m3/h)	112,7
Flujo de aire en velocidad máxima (m3/h)	192,7
Potencia sonora en velocidad mínima (dB)	54
Potencia sonora en velocidad máxima (dB)	69
Niveles de extracción	3
Tubo decorativo	-
Tubo flexible silenciador (diámetro mm y largo cm)	120 mm / 150 cm
Filtro	2 aluminio
Iluminación	Led 1 x 1,5 W
Válvula antirretorno	Si
Peso neto / bruto (kg)	4,5 / 5,5
Dimensiones (alto x ancho x profundo)	82 x 600 x 490 mm



Dimensiones en mm

**Integración MARA9075X**

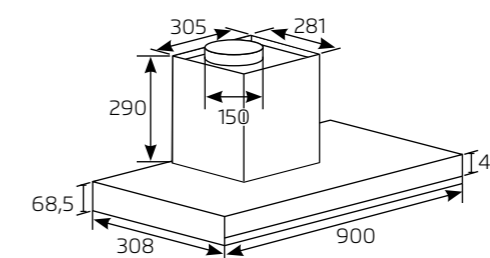
EAN 8436607752530

CAPACIDAD  
EXTRACCIÓNILUMINACIÓN  
LED

SILENCIOSO

CLASE  
ENERGÉTICA

Tipología / Ancho	Integrable / 90 cm
Color	Acero inoxidable
Instalación	Pared
Eficiencia energética	B
Panel de control	Control Touch
Potencia total	236 W
Flujo de aire en velocidad mínima (m3/h)	278,2
Flujo de aire en velocidad máxima (m3/h)	700
Potencia sonora en velocidad mínima (dB)	52
Potencia sonora en velocidad máxima (dB)	70
Niveles de extracción	3
Tubo decorativo	290 mm
Tubo flexible silenciador (diámetro mm y largo cm)	150 mm / 200 cm
Filtro	3 aluminio y 1 carbon incorporado
Iluminación	Led 1 x 6 W
Válvula antirretorno	Si
Peso neto / bruto (kg)	13,5 / 15,5
Dimensiones (alto x ancho x profundo)	341 x 900 x 308 mm



Dimensiones en mm

**Integración MARA6075X**

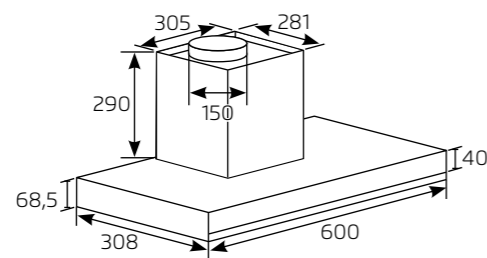
EAN 8436607752523

CAPACIDAD  
EXTRACCIÓNILUMINACIÓN  
LED

SILENCIOSO

CLASE  
ENERGÉTICA

Tipología / Ancho	Integrable / 60 cm
Color	Acero inoxidable
Instalación	Pared
Eficiencia energética	B
Panel de control	Control Touch
Potencia total	236 W
Flujo de aire en velocidad mínima (m3/h)	278,2
Flujo de aire en velocidad máxima (m3/h)	700
Potencia sonora en velocidad mínima (dB)	52
Potencia sonora en velocidad máxima (dB)	70
Niveles de extracción	3
Tubo decorativo	290 mm
Tubo flexible silenciador (diámetro mm y largo cm)	150 mm / 200 cm
Filtro	3 aluminio y 1 carbon incorporado
Iluminación	Led 1 x 6 W
Válvula antirretorno	Si
Peso neto / bruto (kg)	12 / 14
Dimensiones (alto x ancho x profundo)	341 x 600 x 308 mm



Dimensiones en mm

**Grupo Filtrante MAURICIO7575B**

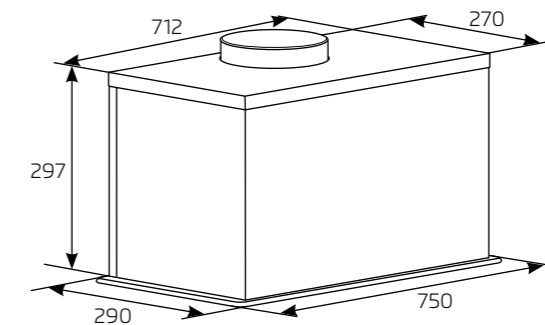
EAN 8436607752554

CAPACIDAD  
EXTRACCIÓNILUMINACIÓN  
LED

SILENCIOSO

CLASE  
ENERGÉTICA

Tipología / Ancho	Integrable / 75 cm
Color	Cristal negro
Instalación	Pared
Eficiencia energética	A
Panel de control	Control Touch
Potencia total	236 W
Flujo de aire en velocidad mínima (m3/h)	260
Flujo de aire en velocidad máxima (m3/h)	720
Potencia sonora en velocidad mínima (dB)	49
Potencia sonora en velocidad máxima (dB)	67
Niveles de extracción	4
Tubo decorativo	-
Tubo flexible silenciador (diámetro mm y largo cm)	165 mm / 200 cm
Filtro	1 aluminio y 1 carbón incorporado
Iluminación	Led 2 x 1,5 W
Válvula antirretorno	Si
Peso neto / bruto (kg)	- / -
Dimensiones (alto x ancho x profundo)	297 x 750 x 290 mm



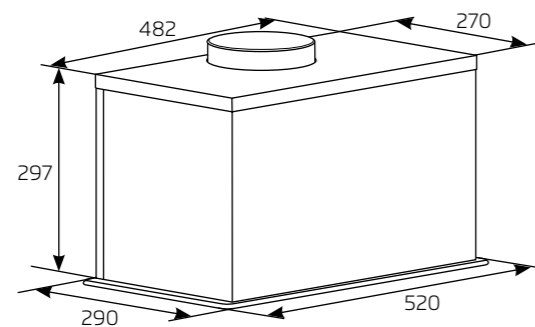
Dimensiones en mm

**Grupo Filtrante MAURICIO5275B**

EAN 8436607752547



Tipología / Ancho	Integrable / 52 cm
Color	Cristal negro
Instalación	Pared
Eficiencia energética	A
Panel de control	Control Touch
Potencia total	236 W
Flujo de aire en velocidad mínima (m3/h)	260
Flujo de aire en velocidad máxima (m3/h)	720
Potencia sonora en velocidad mínima (dB)	49
Potencia sonora en velocidad máxima (dB)	67
Niveles de extracción	4
Tubo decorativo	-
Tubo flexible silenciador (diámetro mm y largo cm)	165 mm / 200 cm
Filtro	1 aluminio y 1 carbón incorporado
Iluminación	Led 2 x 1,5 W
Válvula antirretorno	Si
Peso neto / bruto (kg)	- / -
Dimensiones (alto x ancho x profundo)	297 x 520 x 290 mm



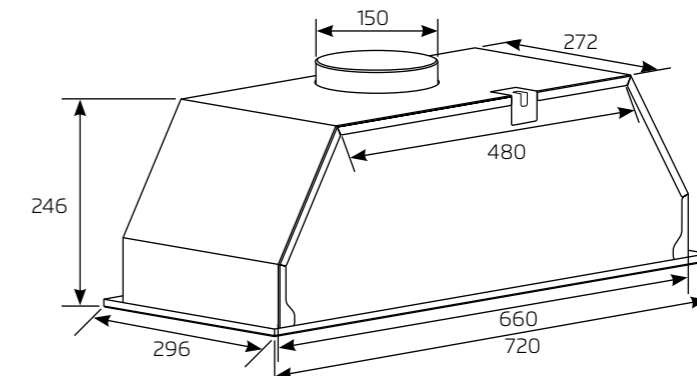
Dimensiones en mm

**Grupo Filtrante VENTOR7260X**

EAN 8436607752516



Tipología / Ancho	Integrable / 72 cm
Color	Acero inoxidable
Instalación	Pared
Eficiencia energética	A
Panel de control	Pulsador
Potencia total	168 W
Flujo de aire en velocidad mínima (m3/h)	413,8
Flujo de aire en velocidad máxima (m3/h)	620,6
Potencia sonora en velocidad mínima (dB)	62
Potencia sonora en velocidad máxima (dB)	68
Niveles de extracción	3
Tubo decorativo	-
Tubo flexible silenciador (diámetro mm y largo cm)	150 mm / 200 cm
Filtro	2 aluminio y 1 carbon incorporado
Iluminación	Led 2 x 1,5 W
Válvula antirretorno	Si
Peso neto / bruto (kg)	7 / 8
Dimensiones (alto x ancho x profundo)	246 x 720 x 296 mm



Dimensiones en mm

**Grupo Filtrante VENTOR5260X**

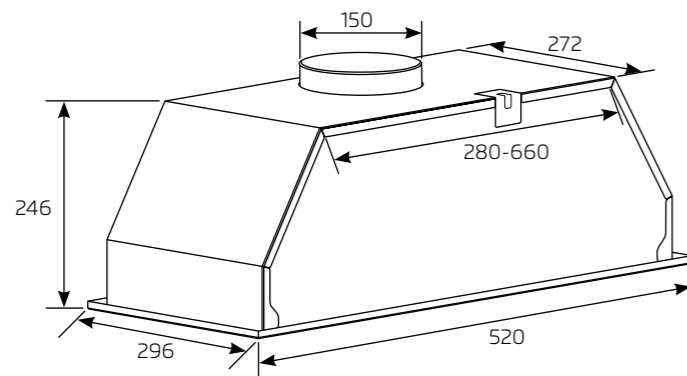
EAN 8436607752509

CAPACIDAD  
EXTRACCIÓNILUMINACIÓN  
LED

SILENCIOSO

CLASE  
ENERGÉTICA  
**A**

Tipología / Ancho	Integrable / 52 cm
Color	Acero inoxidable
Instalación	Pared
Eficiencia energética	A
Panel de control	Pulsador
Potencia total	168 W
Flujo de aire en velocidad mínima (m3/h)	413,8
Flujo de aire en velocidad máxima (m3/h)	620,6
Potencia sonora en velocidad mínima (dB)	62
Potencia sonora en velocidad máxima (dB)	68
Niveles de extracción	3
Tubo decorativo	-
Tubo flexible silenciador (diámetro mm y largo cm)	150 mm / 200 cm
Filtro	2 aluminio y 1 carbon incorporado
Iluminación	Led 2 x 1,5 W
Válvula antirretorno	Si
Peso neto / bruto (kg)	6 / 7
Dimensiones (alto x ancho x profundo)	246 x 520 x 296 mm



Dimensiones en mm

**Grupo Filtrante CCSF5222GFW**

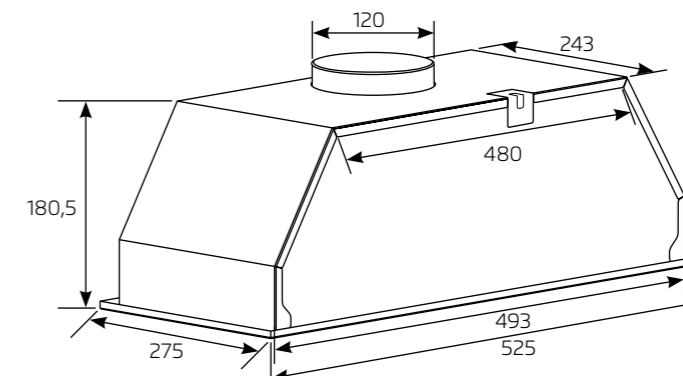
EAN 8436607750635

CAPACIDAD  
EXTRACCIÓNILUMINACIÓN  
LED

SILENCIOSO

CLASE  
ENERGÉTICA  
**D**

Tipología / Ancho	Grupo Filtrante / 52,5 cm
Color	Blanco / negro
Instalación	Pared
Eficiencia energética	D
Panel de control	Pulsador
Potencia total	102 W
Flujo de aire en velocidad mínima (m3/h)	183
Flujo de aire en velocidad máxima (m3/h)	276
Potencia sonora en velocidad mínima (dB)	60
Potencia sonora en velocidad máxima (dB)	70
Niveles de extracción	3
Tubo decorativo	-
Tubo flexible silenciador (diámetro mm y largo cm)	120 mm
Filtro	1 aluminio
Iluminación	Led 2 x 1 W
Válvula antirretorno	Si
Peso neto / bruto (kg)	3,5 / 4,3
Dimensiones (alto x ancho x profundo)	180,5 x 525 x 275 mm



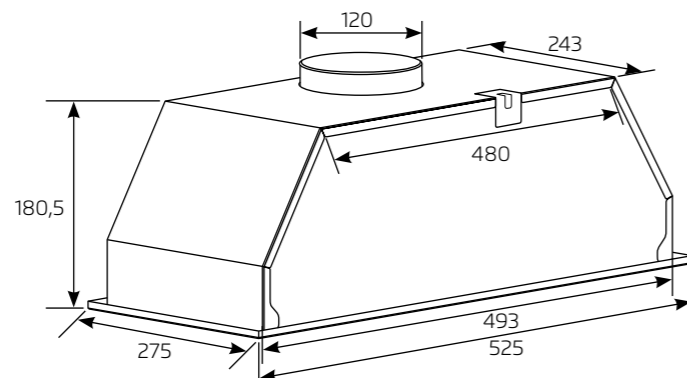
Dimensiones en mm

**Grupo Filtrante CCSF5222GF**

EAN 8436607750307



Tipología / Ancho	Grupo Filtrante / 52,5 cm
Color	Acero inoxidable
Instalación	Pared
Eficiencia energética	D
Panel de control	Pulsador
Potencia total	102 W
Flujo de aire en velocidad mínima (m3/h)	183
Flujo de aire en velocidad máxima (m3/h)	276
Potencia sonora en velocidad mínima (dB)	60
Potencia sonora en velocidad máxima (dB)	70
Niveles de extracción	3
Tubo decorativo	-
Tubo flexible silenciador (diámetro mm y largo cm)	120 mm
Filtro	1 aluminio
Iluminación	Led 2 x 1 W
Válvula antirretorno	Si
Peso neto / bruto (kg)	3,5 / 4,3
Dimensiones (alto x ancho x profundo)	180,5 x 525 x 275 mm



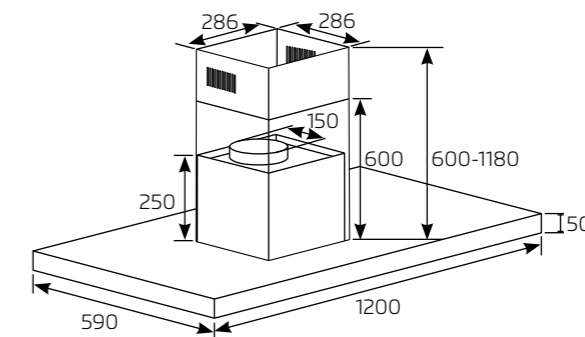
Dimensiones en mm

**Campanas Islas RODAS12000**

EAN 8436607752639



Tipología / Ancho	Integrable / 120 cm
Color	Acero inoxidable / Negro
Instalación	Pared
Eficiencia energética	A++
Panel de control	Control Touch
Potencia total	306 W
Flujo de aire en velocidad mínima (m3/h)	400
Flujo de aire en velocidad máxima (m3/h)	1000
Potencia sonora en velocidad mínima (dB)	55
Potencia sonora en velocidad máxima (dB)	72
Niveles de extracción	6
Tubo decorativo	400+400 mm, acero inoxidable
Tubo flexible silenciador (diámetro mm y largo cm)	150 mm / 250 cm
Filtro	4 aluminio y 1 carbón incorporado
Iluminación	Led 4 x 1,5 W
Válvula antirretorno	Si
Peso neto / bruto (kg)	28 / 31
Dimensiones (alto x ancho x profundo)	250 x 1200 x 590 mm



Dimensiones en mm

**Campanas Islas RODAS9100**

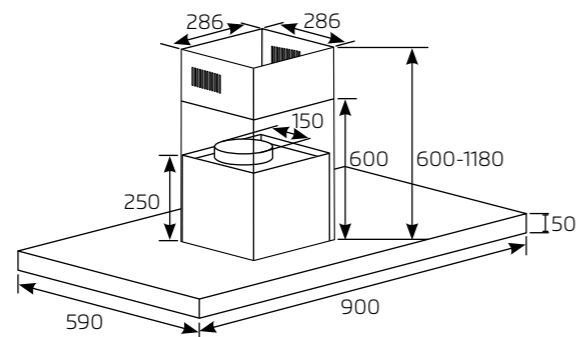
EAN 8436607752646

CAPACIDAD  
EXTRACCIÓNILUMINACIÓN  
LED

SILENCIOSO

CLASE  
ENERGÉTICA

Tipología / Ancho	Integrable / 90 cm
Color	Acero inoxidable / Negro
Instalación	Pared
Eficiencia energética	A++
Panel de control	Control Touch
Potencia total	306 W
Flujo de aire en velocidad mínima (m3/h)	400
Flujo de aire en velocidad máxima (m3/h)	1000
Potencia sonora en velocidad mínima (dB)	55
Potencia sonora en velocidad máxima (dB)	72
Niveles de extracción	6
Tubo decorativo	600+600 mm, acero inoxidable
Tubo flexible silenciador (diámetro mm y largo cm)	150 mm / 250 cm
Filtro	3 aluminio y 1 carbón incorporado
Iluminación	Led 4 x 1,5 W
Válvula antirretorno	Si
Peso neto / bruto (kg)	28 / 31
Dimensiones (alto x ancho x profundo)	250 x 900 x 590 mm



Dimensiones en mm

**Campanas Islas SIROS9100**

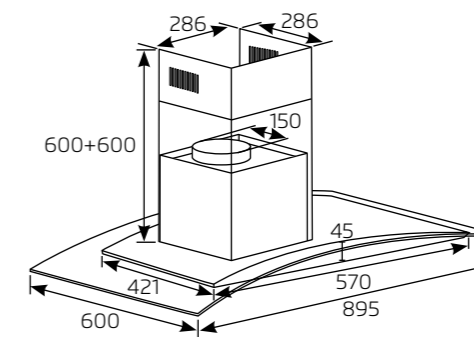
EAN 8436607752653

CAPACIDAD  
EXTRACCIÓNILUMINACIÓN  
LED

SILENCIOSO

CLASE  
ENERGÉTICA

Tipología / Ancho	Campana Integrable / 90 cm
Color	Acero inoxidable
Instalación	Pared
Eficiencia energética	A++
Panel de control	Control Touch
Potencia total	306 W
Flujo de aire en velocidad mínima (m3/h)	400
Flujo de aire en velocidad máxima (m3/h)	1000
Potencia sonora en velocidad mínima (dB)	55
Potencia sonora en velocidad máxima (dB)	72
Niveles de extracción	6
Tubo decorativo	600+600 mm, acero inoxidable
Tubo flexible silenciador (diámetro mm y largo cm)	150 mm / 200 cm
Filtro	2 aluminio y 1 carbón incorporado
Iluminación	Led 4 x 1,5 W
Válvula antirretorno	Si
Peso neto / bruto (kg)	23 / 25
Dimensiones (alto x ancho x profundo)	600 x 895 x 600 mm



Dimensiones en mm

*Corberó*

## Gama de Frigoríficos



## Características de nuestros Frigoríficos



### METAL BACK COOLING

El innovador sistema Metal Back Cooling. Este sistema asegura una distribución uniforme y eficiente del frío en todo el interior del frigorífico, manteniendo tus alimentos frescos por más tiempo. Gracias a su diseño metálico en la parte trasera, se logra una mejor conductividad térmica, lo que evita fluctuaciones de temperatura y garantiza un rendimiento óptimo. Disfruta de la tranquilidad de saber que tus comidas y alimentos estarán conservados en condiciones óptimas en todo momento gracias a la tecnología avanzada de Metal Back Cooling de Corberó.



### FRESH BOX

La solución definitiva para mantener tus frutas y verduras frescas durante más tiempo. Fresh Box está diseñado específicamente con niveles óptimos de humedad y temperatura, creando el ambiente perfecto para preservar la frescura y el sabor natural de sus productos. Dile adiós a las verduras marchitas y da la bienvenida a las ensaladas crujientes. Con la función Fresh Box, disfrute de los beneficios de una frescura prolongada, colores vibrantes y comidas nutritivas durante toda la semana. Corberó mantiene tus frutas y verduras en su lugar.



### DESCONGELACIÓN AUTOMÁTICA

Di adiós a la tediosa tarea de descongelar manualmente. Con la función de descongelación automática, el refrigerador derrite sin esfuerzo la acumulación de hielo, manteniendo una temperatura óptima y garantizando un mantenimiento sin complicaciones. Pase menos tiempo descongelando y más tiempo disfrutando de sus alimentos frescos y refrigerados. Corberó simplifica tu vida con tecnologías, proporcionándote una experiencia de refrigeración perfecta y eficiente.



### NO FROST

Con su avanzada tecnología, este frigorífico garantiza un ambiente libre de heladas, ahorrándote tiempo y esfuerzo. No Frost evita la acumulación de hielo, manteniendo una temperatura constante y niveles óptimos de humedad para tus alimentos. Saluda a ingredientes más frescos y duraderos, así como a un interior espacioso y organizado. Disfruta del lujo de no tener que volver a descongelar nunca más y deléitate con la comodidad y eficiencia de un Corberó.

**Combi Integrable CCM1954NFEINTEG**

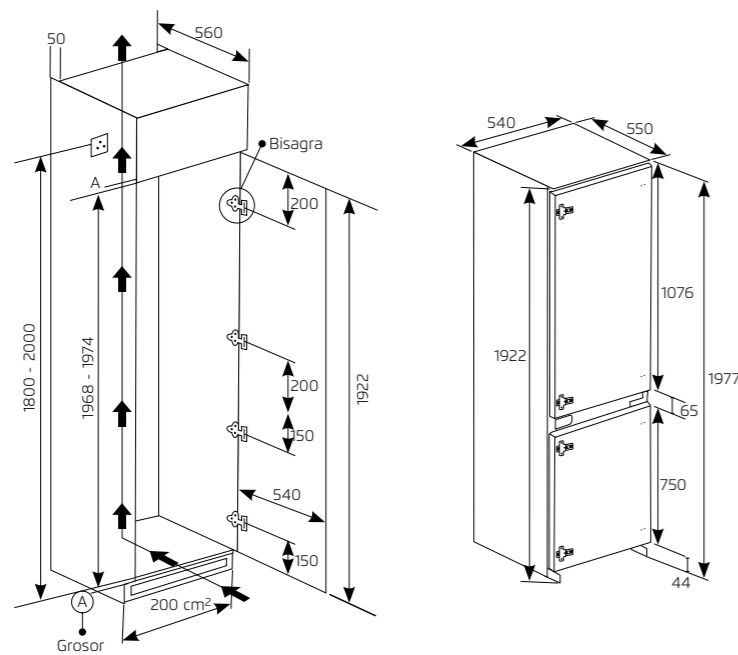
EAN 8436607754558

TECNOLOGÍA  
NO FROSTCAJÓN  
CRISPER

FRESHBOX

CLASE  
ENERGÉTICA

Tipología	Frigorífico Combi
Capacidad Total / Frigorífico / Congelador (L)	300 / 213 / 87
Eficiencia energética	E
Motor	Universal
Tecnología de enfrentamiento	No Frost
Descongelación	Automática
Sonido (dB)	35
Equipamiento	Fresh Box / Cooling Zone
Compartimento frigorífico	Estantes de cristal / Crisper / Hueveras
Compartimento congelador	2 cajones / Cubiteras
Iluminación	Si
Puerta	Reversible
Color	Integrable
Peso neto / bruto (kg)	70 / 77
Dimensiones (alto x ancho x profundo)	1940 x 540 x 545 mm



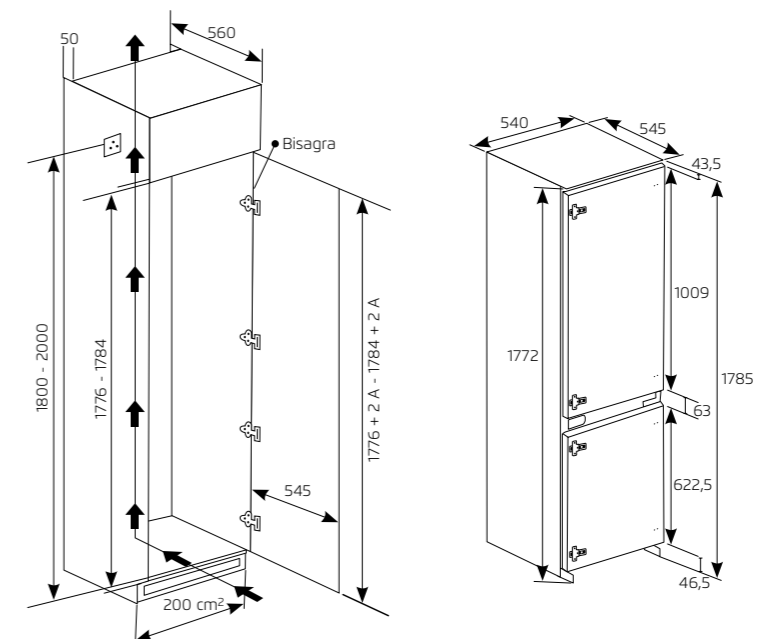
Dimensiones en mm

**Combi Integrable CCM1754NFEINTEG**

EAN 8436607754541

TECNOLOGÍA  
NO FROSTCAJÓN  
CRISPERCLASE  
ENERGÉTICA

Tipología	Frigorífico Combi
Capacidad Total / Frigorífico / Congelador (L)	248 / 180 / 68
Eficiencia energética	E
Motor	Universal
Tecnología de enfrentamiento	No Frost
Descongelación	Automática
Sonido (dB)	41
Compartimento frigorífico	Estantes de cristal / Crisper / Hueveras
Compartimento congelador	2 cajones / Cubiteras
Iluminación	Si
Puerta	Reversible
Color	Integrable
Peso neto / bruto (kg)	62,5 / 76,5
Dimensiones (alto x ancho x profundo)	1772 x 540 x 545 mm



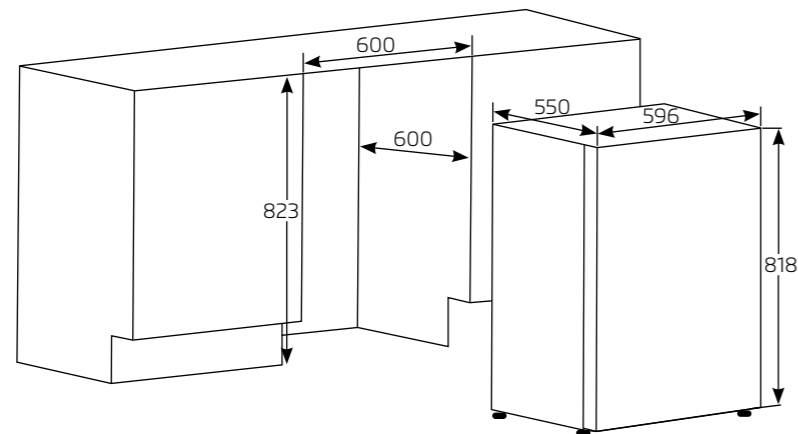
Dimensiones en mm

**Frigo 1 puerta 81,8x59,6 CF1PN85INTEG**

EAN 8436607751045



Tipología	Frigorífico 1 puerta
Capacidad Total / Frigorífico / Congelador (L)	111 / 95 / 16
Eficiencia energética	F
Motor	Universal
Tecnología de enfrentamiento	Estático
Descongelación	Manual
Sonido (dB)	40
Funciones	Super congelación
Compartimento frigorífico	Estantes de cristal / Hueveras
Iluminación	Si
Puerta	Reversible
Color	Integrable
Peso neto / bruto (kg)	28,8 / 31,8
Dimensiones (alto x ancho x profundo)	818 x 596 x 550 mm



Dimensiones en mm





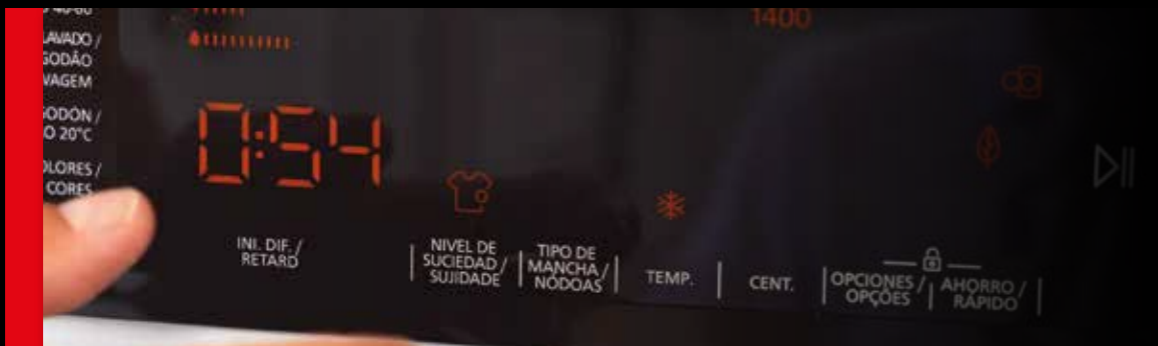
## Gama de Lavado

## Características de nuestro Lavado



### MOTOR INVERTER

El avanzado motor Inverter redefine la eficiencia, opera con una precisión silenciosa, minimizando el ruido y las vibraciones para una experiencia de lavado pacífica. Además, es sinónimo de ahorro, con un uso más inteligente de la energía, lo cual se traduce en facturas reducidas y un impacto ambiental menor. Este estelar motor no solo cuida tus prendas con ciclos adaptados, sino que también promete una longevidad excepcional. Corberó es tu aliado para un hogar sostenible y tranquilo.



### INICIO DIFERIDO

Con esta innovadora función, puedes programar el inicio del ciclo de lavado en un momento que se ajuste mejor a tu rutina diaria. ¿Necesitas que la ropa esté lista justo cuando llegas a casa? Puedes configurar el inicio diferido para que la lavadora comience poco antes de tu regreso. ¿Prefieres aprovechar las tarifas de energía más bajas durante la noche? Aprovecha esta función para programar el lavado en horas no punta. ¡La elección es tuya! Así, podrás optimizar el uso de tu tiempo y energía, sin comprometer la calidad del lavado.



### AUTO DOOR

Esta ingeniosa característica abre automáticamente la puerta al final del ciclo, permitiendo que el vapor escape y promoviendo un secado más rápido y eficiente. Di adiós a las manchas de agua y da la bienvenida a la vajilla perfectamente seca e impecable. Auto Door no solo le ahorra tiempo, sino que también garantiza que sus platos estén listos para guardarse sin demora. Experimenta la comodidad y el rendimiento superior del lavavajillas integrado de Corberó con la increíble función Auto Door.



### FUNCIÓN MEDIA CARGA

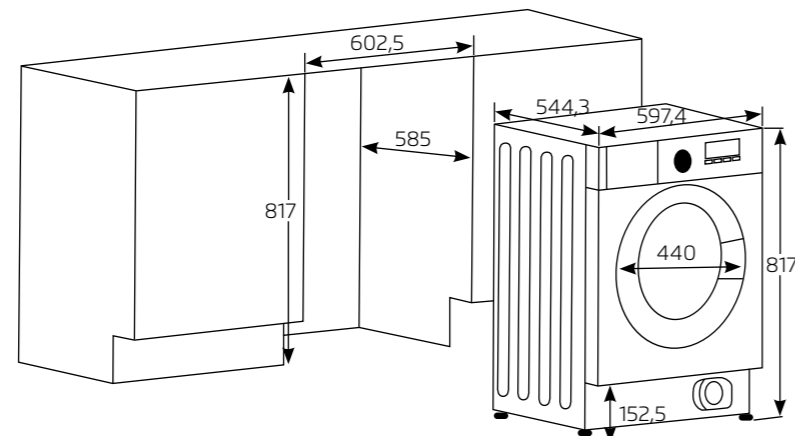
La función de Media Carga del lavavajillas Corberó te brinda flexibilidad y ahorro de tiempo. Si tienes menos vajilla que lavar, puedes seleccionar esta opción para utilizar solo la mitad del ciclo y la cantidad de agua necesaria. Aprovecha al máximo cada lavado, reduciendo el consumo de agua y energía, sin comprometer la limpieza impecable de tus platos. Corberó cuida de tus necesidades y del medio ambiente.

**Lavadora Integrable CLAV8424INT**

EAN 8436607754121

MOTOR  
INVERTERINICIO  
DIFERIDOPROGRAMA  
RÁPIDO 15 MIN.FUNCIÓN  
VAPORFUNCIÓN  
ANTIALÉRGICOCLASE  
ENERGÉTICA  
A

Capacidad (kg)	8
Velocidad centrifugado (RPM)	1400
Eficiencia energética	A
Motor	Inverter
Control	Display LED
Programas	15
Sonido (dB)	74
Funciones	Selección de temperatura y velocidad de centrifugado
Funciones	Inicio diferido / Opción Vapor / Programa Antialérgico
Seguridad	Control anti desbordamiento / Bloqueo niños
Tambor	Acero inoxidable
Tambor exterior puerta (cm)	44
Color	Blanco
Peso neto / bruto	65 / 66,1
Dimensiones (alto x ancho x profundo)	817 x 597,4 x 544,3 mm



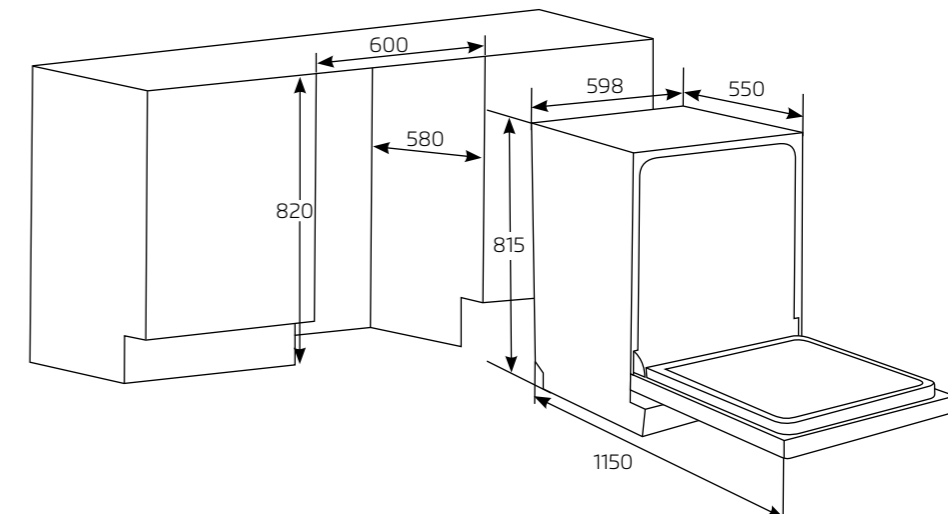
Dimensiones en mm

**Lavavajillas Integrable CLVM9622I**

EAN 8436555989248

MOTOR  
INVERTERFUNCIÓN AUTO  
APERTURAPROGRAMA  
RÁPIDO3ª  
BANDEJACLASE  
ENERGÉTICA  
D

Capacidad número de cubiertos	14
Número de programas y temperaturas	8 / 5
Eficiencia energética	D
Motor	Inverter
Control	Display LED
Sonido (dB)	47
Programas	Pre-Lavado / Auto / Intensivo / Universal / ECO / Cristal / 90 min / Rápido 30
Botones de opción	Auto apertura / Extra rápido +
Controles de funcionamiento	Inicio - pausa / Inicio diferido / Indicador de sal y abrillantador / Bloqueo niños
Equipamiento	Cesta extraíble / 3ª bandeja / Filtro de acero inoxidable
Color	Blanco
Peso neto / bruto (kg)	37 / 41
Dimensiones (alto x ancho x profundo)	815 x 598 x 550 mm



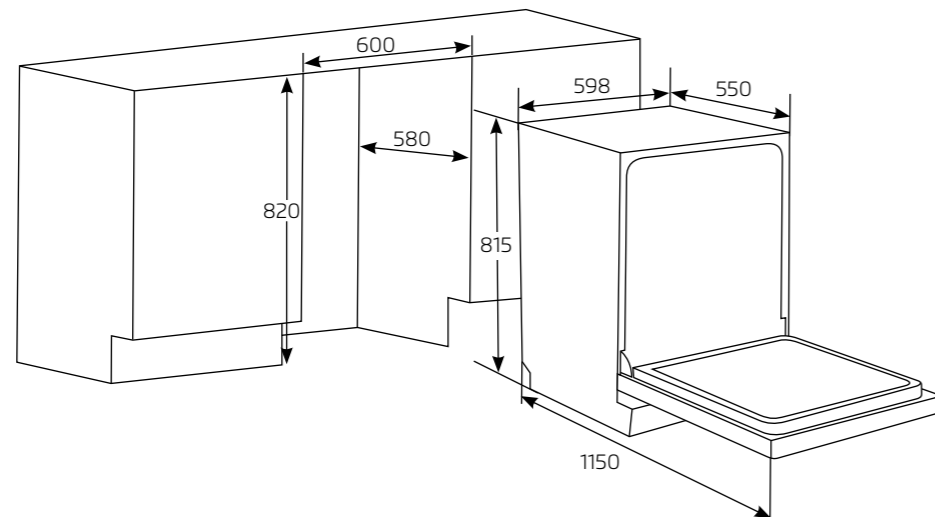
Dimensiones en mm

## Lavavajillas Integrable CLVM8624I

EAN 8436607752806



Capacidad número de cubiertos	14
Número de programas y temperaturas	8 / 5
Eficiencia energética	E
Motor	Universal
Control	Display LED
Sonido (dB)	49
Programas	Pre-Lavado / Auto / Intensivo / Universal / ECO / Cristal / 90 min / Rápido 30 min
Botones de opción	Media carga
Controles de funcionamiento	Inicio - pausa / Inicio diferido / Indicador de sal y abrillantador
Equipamiento	Cesta superior regulable en altura sin carga / Cesta extraíble / Filtro de acero inoxidable
Color	Blanco
Peso neto / bruto (kg)	33 / 39,5
Dimensiones (alto x ancho x profundo)	815 x 598 x 550 mm



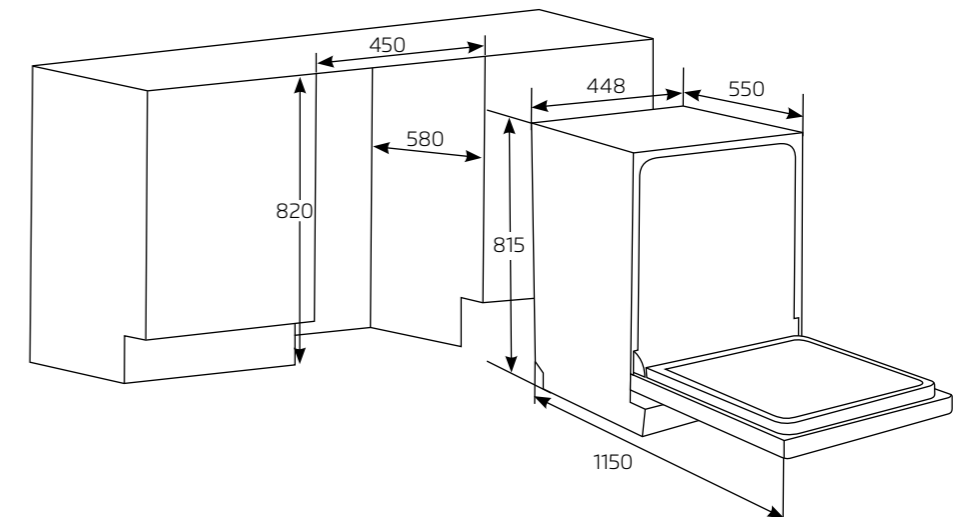
Dimensiones en mm

## Lavavajillas Integrable CLVM4622I

EAN 8436555989255



Capacidad número de cubiertos	9
Número de programas y temperaturas	8 / 5
Eficiencia energética	E
Motor	Universal
Control	Display LED
Sonido (dB)	49
Programas	Pre-Lavado / Auto / Intensivo / Universal / ECO / Cristal / 90 min / Rápido 30
Controles de funcionamiento	Inicio - pausa / Inicio diferido / Indicador de sal y abrillantador / Bloqueo niños
Equipamiento	Cesta extraíble / Cesta cubiertos / Filtro de acero inoxidable
Color	Blanco
Peso neto / bruto (kg)	31 / 36
Dimensiones (alto x ancho x profundo)	815 x 448 x 550 mm



Dimensiones en mm

**Lavavajillas Integrable CLVM3624I**

EAN 8436607752813



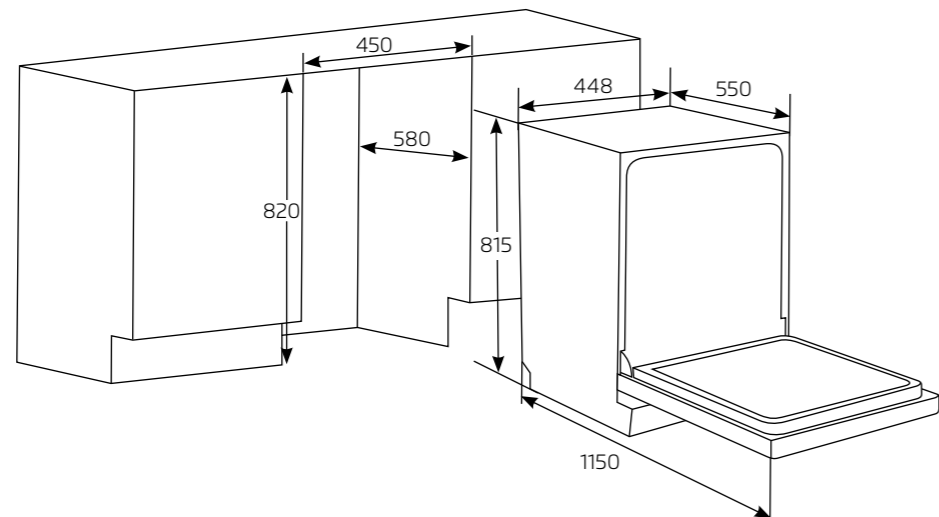
  
CESTA REGULABLE  
EN ALTURA

  
FUNCIÓN  
MEDIA CARGA

  
PROGRAMA  
RÁPIDO

  
CLASE  
ENERGÉTICA

Capacidad número de cubiertos	10
Número de programas y temperaturas	8 / 5
Eficiencia energética	E
Motor	Universal
Control	Display LED
Sonido (dB)	49
Programas	Pre-Lavado / Auto / Intensivo / Universal / ECO / Cristal / 90 min / Rápido 30 min
Botones de opción	Media carga
Controles de funcionamiento	Inicio - pausa / Inicio diferido / Indicador de sal y abrillantador
Equipamiento	Cesta superior regulable en altura sin carga / Cesta extraíble / Filtro de acero inoxidable
Color	Blanco
Peso neto / bruto (kg)	29,5 / 34,5
Dimensiones (alto x ancho x profundo)	815 x 448 x 550 mm



Dimensiones en mm





## Fichas Técnicas

	EXCELLENCE AIRFRY		PIROLÍTICO		
Modelo	CCHF1072WAIRFRY	CCHF1072NAIRFRY	CCHMP1033W	CCHMP1033N	CCHMP1023N
EAN	8436607751182	8436607751199	8436607751335	8436607751328	8436607751311
<b>Características</b>					
Tipo de Horno	Multifunción Airfry	Multifunción Airfry	Pirolisis Multifunción	Pirolisis Multifunción	Pirolisis Multifunción
Eficiencia energética	A	A	A	A	A
Estética	Cristal blanco	Cristal negro	Cristal blanco	Cristal negro	Cristal negro
Instalación	Independiente	Independiente	Independiente	Independiente	Independiente
Volumen útil (L) neto	73 L	73 L	70 L	70 L	65 L
Número de programas	10	10	8	8	8
Display	Digital	Digital	Digital	Digital	Digital
Color pantalla digital	Blanco-Rojo	Blanco-Rojo	Blanco	Blanco	Blanco
Salida vahos ventilillada	Si	Si	Si	Si	Si
Ventilación calor tangencial	Si	Si	Si	Si	Si
Cable conexión red	Si, sin enchufe	Si, sin enchufe	Si, sin enchufe	Si, sin enchufe	Si, sin enchufe
Iluminación interior	Si	Si	Si	Si	Si
Desconexión automática de seguridad	Si	Si	Si	Si	Si
Número de cristales puerta	2	2	4	4	4
Esmalte fácil limpieza	Si	Si	Si	Si	Si
<b>Controles de funcionamiento</b>					
Termostato de temperatura	Si	Si	Si	Si	Si
Temporizador de paro	Si	Si	Si	Si	Si
Selector tipo de cocción	Si	Si	Si	Si	Si
Piloto indicador de funcionamiento	Si	Si	Si	Si	Si
Piloto indicador de termostato	Si	Si	Si	Si	Si
<b>Equipamiento</b>					
Parrila cromada	Si	Si	Si	Si	Si
Bandeja plana	Especial Airfry	Especial Airfry	Si	Si	Si
Guías extraíbles	Si	Si	Si	Si	-
Bandeja profunda	Si	Si	-	-	-
Mandos escamoteables	Si	Si	Si	Si	Si
<b>Datos técnicos</b>					
Tensión	V	220-240v	220-240v	220-240v	220-240v
Frecuencia	Hz	50-60hz	50-60hz	50-60hz	50-60hz
Potencia total	W	3266	3266	3200	3200
<b>Dimensiones Producto</b>					
Alto exterior		595 mm	595 mm	595 mm	595 mm
Ancho exterior		595 mm	595 mm	595 mm	595 mm
Profundidad exterior		547 mm	547 mm	575 mm	575 mm
<b>Dimensiones Embalaje</b>					
Alto		660 mm	660 mm	621 mm	621 mm
Ancho		650 mm	650 mm	688 mm	688 mm
Profundo		670 mm	670 mm	670 mm	670 mm
Peso Bruto (kg)		32,5 kg	32,5 kg	43 kg	43 kg
Peso Neto (kg)		29,5 kg	29,5 kg	39 kg	39 kg

	MULTIFUNCIÓN PREMIUM		MULTIFUNCIÓN PLUS		
Modelo	CCHMT903W	CCHMT903N	CCHMD803W	CCHMD803N	CCHMD803X
EAN	8436607751304	8436607751298	8436607751281	8436607751274	8436607751267
<b>Características</b>					
Tipo de Horno	Hidrolisis Multifun.	Hidrolisis Multifun.	Hidrolisis Multifun.	Hidrolisis Multifun.	Hidrolisis Multifun.
Eficiencia energética	A	A	A	A	A
Estética	Cristal blanco	Cristal negro	Cristal blanco	Cristal blanco	Cristal negro perfil inox
Instalación	Independiente	Independiente	Independiente	Independiente	Independiente
Volumen útil (L) neto	70 L	70 L	70 L	70 L	70 L
Número de programas	8	8	8	8	8
Display	Digital Touch	Digital Touch	Digital	Digital	Digital
Color pantalla digital	Blanco	Blanco	Blanco	Blanco	Blanco
Salida vahos ventilillada	Si	Si	Si	Si	Si
Ventilación calor tangencial	Si	Si	Si	Si	Si
Cable conexión red	Si, sin enchufe	Si, sin enchufe	Si, sin enchufe	Si, sin enchufe	Si, sin enchufe
Iluminación interior	Si	Si	Si	Si	Si
Desconexión automática de seguridad	Si	Si	Si	Si	Si
Número de cristales puerta	2	2	2	2	2
Esmalte fácil limpieza	Si	Si	Si	Si	Si
<b>Controles de funcionamiento</b>					
Termostato de temperatura	Si	Si	Si	Si	Si
Temporizador de paro	Si	Si	Si	Si	Si
Selector tipo de cocción	Si	Si	Si	Si	Si
Piloto indicador de funcionamiento	Si	Si	Si	Si	Si
Piloto indicador de termostato	-	-	Si	Si	Si
<b>Equipamiento</b>					
Parrila cromada	Si	Si	Si	Si	Si
Bandeja plana	Si	Si	Si	Si	Si
Guías extraíbles	Si	Si	Si	Si	Si
Bandeja profunda	-	-	-	-	-
Mandos escamoteables	Si	Si	-	-	-
<b>Datos técnicos</b>					
Tensión	V	220-240v	220-240v	220-240v	220-240v
Frecuencia	Hz	50-60hz	50-60hz	50-60hz	50-60hz
Potencia total	W	3000	3000	3000	3000
<b>Dimensiones Producto</b>					
Alto exterior		595 mm	595 mm	595 mm	595 mm
Ancho exterior		595 mm	595 mm	595 mm	595 mm
Profundidad exterior		575 mm	575 mm	575 mm	575 mm
<b>Dimensiones Embalaje</b>					
Alto		621 mm	621 mm	621 mm	621 mm
Ancho		688 mm	688 mm	688 mm	688 mm
Profundo		670 mm	670 mm	670 mm	670 mm
Peso Bruto (kg)		43 kg	43 kg	43 kg	43 kg
Peso Neto (kg)		39 kg	39 kg	39 kg	39 kg

Modelo	MULTIFUNCIÓN PLUS		MULTIFUNCIÓN	
	CCHV659MXG	CCHM350MFX	CCHM703W	CCHM703X
EAN	8436555984298	8436555981846	8436607751250	8436607751243
<b>Características</b>				
Tipo de Horno	Multifunción	Multifunción	Hidrolisis Multifunción	Hidrolisis Multifunción
Eficiencia energética	A	A	A	A
Estética	Cristal negro perfil inox	Cristal negro perfil inox	Cristal blanco perfil inox	Cristal negro perfil inox
Instalación	Independiente	Independiente	Independiente	Independiente
Volumen útil (L) neto	69 L	65 L	65 L	65 L
Número de programas	8	8	8	8
Display	Digital	-	-	-
Color pantalla digital	Rojo	-	-	-
Salida vahos ventilillada	Si	Si	Si	Si
Ventilación calor tangencial	Si	Si	Si	Si
Cable conexión red	Si, sin enchufe	Si, sin enchufe	Si, sin enchufe	Si, sin enchufe
Iluminación interior	Si	Si	Si	Si
Desconexión automática de seguridad	Si	Si	Si	Si
Número de cristales puerta	2	2	2	2
Esmalte fácil limpieza	Si	Si	Si	Si
<b>Controles de funcionamiento</b>				
Termostato de temperatura	Si	Si	Si	Si
Temporizador de paro	Si	Si	Si	Si
Selector tipo de cocción	Si	Si	Si	Si
Piloto indicador de funcionamiento	Si	Si	Si	Si
Piloto indicador de termostato	Si	-	Si	Si
<b>Equipamiento</b>				
Parrilla cromada	Si	Si	Si	Si
Bandeja plana	-	-	Si	Si
Guías extraíbles	Si	-	-	-
Bandeja profunda	Si	Si	-	-
Mandos escamoteables	-	-	-	-
<b>Datos técnicos</b>				
Tensión	V	230v	230-240v	220-240v
Frecuencia	Hz	50-60hz	50-60hz	50-60hz
Potencia total	W	2600	3000	3000
<b>Dimensiones Producto</b>				
Alto exterior		595 mm	595 mm	595 mm
Ancho exterior		595 mm	595 mm	595 mm
Profundidad exterior		575 mm	575 mm	575 mm
<b>Dimensiones Embalaje</b>				
Alto		650 mm	648 mm	621 mm
Ancho		650 mm	688 mm	688 mm
Profundo		640 mm	670 mm	670 mm
Peso Bruto	(kg)	30,9 kg	39 kg	43 kg
Peso Neto	(kg)	28,4 kg	43 kg	39 kg

Modelo	MULTIFUNCIÓN COMPACTO		CONVECCIÓN	
	CCHCV451021DTG	CCHCV4521M	CCHM603W	CCHM603X
EAN	8436555988791	8436555988784	8436607751236	8436607751229
<b>Características</b>				
Tipo de Horno	Hidrolisis Multifunción	Multifunción	Convencional Hidrolisis	Convencional Hidrolisis
Eficiencia energética	A	A	A	A
Estética	Cristal negro	Cristal negro perfil inox	Cristal blanco perfil inox	Cristal negro perfil inox
Instalación	Independiente	Independiente	Independiente	Independiente
Volumen útil (L) neto	50 L	50 L	70 L	70 L
Número de programas	10	5	4	4
Display	Digital Touch	-	-	-
Color pantalla digital	Rojo	-	-	-
Salida vahos ventilillada	Si	Si	Si	Si
Ventilación calor tangencial	Si	Si	Si	Si
Cable conexión red	Si, sin enchufe	Si, sin enchufe	Si, sin enchufe	Si, sin enchufe
Iluminación interior	Si	Si	Si	Si
Desconexión automática de seguridad	Si	Si	Si	Si
Número de cristales puerta	2	2	2	2
Esmalte fácil limpieza	Si	Si	Si	Si
<b>Controles de funcionamiento</b>				
Termostato de temperatura	Si	Si	Si	Si
Temporizador de paro	Si	Si	Si	Si
Selector tipo de cocción	Si	Si	Si	Si
Piloto indicador de funcionamiento	Si	Si	Si	Si
Piloto indicador de termostato	Si	Si	Si	Si
<b>Equipamiento</b>				
Parrilla cromada	Si	Si	Si	Si
Bandeja plana	Si	-	Si	Si
Guías extraíbles	Si	-	-	-
Bandeja profunda	Si	Si	-	-
Mandos escamoteables	-	-	-	-
<b>Datos técnicos</b>				
Tensión	V	220-240 v	220-240 v	220-240v
Frecuencia	Hz	50 Hz	50 Hz	50-60hz
Potencia total	W	3100	2300	2100
<b>Dimensiones Producto</b>				
Alto exterior		455 mm	455 mm	595 mm
Ancho exterior		595 mm	595 mm	595 mm
Profundidad exterior		575 mm	575 mm	575 mm
<b>Dimensiones Embalaje</b>				
Alto		510 mm	510 mm	621 mm
Ancho		640 mm	640 mm	688 mm
Profundo		640 mm	640 mm	670 mm
Peso Bruto	(kg)	29,35 kg	36,45 kg	43 kg
Peso Neto	(kg)	27,69 kg	34,79 kg	39 kg

## CONJUNTOS HORNO + PLACA

Modelo Conjunto	CCHEIM866	CCHEVM852	CCHEV409XGB
EAN Conjunto	8436607752875	8436607752868	8436555984304
Modelo Horno	CCHMD801X	CCHM703X	CCH419X
EAN Horno	8436607752882	8436607751243	8436555984335
Modelo Placa	CCIM352	CCVM352	CPG419X
EAN Placa	8436607752851	8436607752844	8436555984342

### Características

Tipo de Horno	Multifunción	Multifunción	Convencional
Eficiencia energética Horno	A	A	A
Tipo de encimera	Inducción 3 zonas	Vitrocerámica 3 zonas	Placa de Gas 4 zonas
Estética Horno	Cristal negro perfil inox	Cristal negro perfil inox	Cristal negro perfil inox

### Prestaciones horno

Instalación	Independiente	Independiente	Independiente
Volumen útil (L) neto	70 L	65 L	72 L
Número de programas	8	8	6
Salida vahos ventilada	Si	Si	Si
Ventilación de calor tangencial	Si	Si	Si
Cable conexión red	Si, sin enchufe	Si, sin enchufe	Si, sin enchufe
Iluminación interior	Si	Si	Si
Desconexión automática de seguridad	Si	Si	Si
Número de cristales puerta	2	2	2
Esmalte fácil limpieza	Si	Si	Si

### Prestaciones Placa

Número de zonas	3 con Booster	3	4
Zona mm	160*210*290	165*200*zona doble 135/230	75x2*55*100
Bloqueo seguridad niños	Si	Si	-

### Controles de funcionamiento horno

Termostato temperatura	Si	Si	Si
Temporizador paro	Si	Si	-
Selector tipo de cocción	Si	Si	Si
Piloto indicador funcionamiento y termostato	Si	Si	Si (sólo termostato)

### Controles de funcionamiento placa

Niveles de potencia	9	9	-
Mandos Touch Control	Si	Si	-
Mandos individuales para cada zona	Si	Si	Si

### Equipamiento

Parrilla cromada	Si	Si	-
Bandeja profunda	Si	Si	Si
Limpieza fácil	Si	Si	Si

### Datos técnicos

Tensión V	220-240 v	220-240 v	220-240 v
Frecuencia Hz	50 Hz	50 Hz	50 Hz
Potencia total Horno (W)	3000 W	3000 W	2600 W
Potencia total placa / Placa de gas (W)	6600 W	4700 - 5700 W	7500 W
Intensidad (A) Horno/Placa	- / -	- / -	11,03 / -
Consumo energía convencional kw/ciclo horno	0,99 kw	0,99 kw	0,81 kw
Consumo energía ventilación forzada kw/ciclo horno	0,79 kw	0,77 kw	-

### Dimensiones Horno

Ancho x Alto x Profundo exterior (cm)	59,5x59,5x55	59,5x59,5x55	59,5x59,5x55
---------------------------------------	--------------	--------------	--------------

### Dimensiones Placa

Ancho x Alto x Profundo exterior (cm)	59x6,2x52	59x5,1x52	58x4x51
---------------------------------------	-----------	-----------	---------

### Dimensiones Embalaje

Alto x Ancho x Profundo (cm)	78,5x68,8x64,8	78,5x68,8x64,8	79,5x66x65
Peso Neto / Peso Bruto (kg)	37,5 kg / 42,8 kg	35 kg/40,1 kg	34 kg/39 kg

## MULTIFUNCIÓN COMPACTO

Modelo	CMICP125	CMICM20GLWINTEG	CMICM20GLNINTEG	CMICP100	CMICIM122
EAN	8437013659468	8436607751762	8436607751779	84370011216465	8436555988890

### Características

Capacidad (litros)	25 L	20 L	20 L	20 L	20 L
Color	Inox	Cristal blanco	Cristal negro	Inox	Inox
Tipo de instalación	Integración	Integración	Integración	Integración	Integración

### Prestaciones

Máxima potencia (W)	900 W	800 W	800 W	800 W	1250 W
Potencia Grill (W)	1000 W	1000 W	1000 W	1000 W	1000 W
Potencia Convección (W)	-	-	-	-	-
Número de potencias	5	5	5	5	9
Auto menús	Si	Si/8	Si/8	Si	Si
Tipo de control	Easy-Tronic	Digital Touch	Digital Touch	Easy-Tronic	Easy-Tronic
Función Grill	Si	Si	Si	Si	Si
Función Grill Combinada	Si	Si	Si	Si	Si
Reloj digital	Si	Si	Si	Si	Si
Color reloj digital	Amarillo	Blanco	Blanco	Rojo	Amarillo
Temporizador	95'	95'	95'	95'	95'
Descongelar	Si	Si, por tiempo y peso	Si, por tiempo y peso	Si	Si
Cocina Exprés	Si	Si	Si	Si	Si
Programación	Si	Si	Si	Si	Si
Plato giratorio (mm)	315 mm	255 mm	255 mm	245 mm	245 mm
Alarma fin de cocción	Si	Si	Si	Si	Si
Cierre de seguridad para niños	Si	Si	Si	Si	Si

### Apariencia

Marco	Sin marco	Sin marco	Sin marco	Sin marco	Con marco inox
Cavidad interior	Inox	Inox	Inox	Inox	Inox
Panel frontal	Inox	Cristal	Cristal	Inox	Inox
Carcasa	Metal Silver	Acero	Acero	Metal Silver	Metal Silver
Puerta	Pulsador	Pulsador	Pulsador	Pulsador	Pulsador
Cristal puerta	Normal	Normal	Normal	Normal	Normal

### Datos técnicos

Tensión / Frecuencia V/Hz	230v / 50Hz	230v / 50Hz	230v / 50Hz	230v / 50Hz	230v / 50Hz
Tipo de enchufe W	VDE	VDE	VDE	VDE	VDE
REACH/CE/ROHS Certificados	Si	Si	Si	Si	Si

### Dimensiones Producto

Ancho total producto externas	595 mm	594 mm	594 mm	595 mm	595 mm
Fondo total producto externas	400 mm	317 mm	317 mm	343,5 mm	343,5 mm
Alto total producto externas	388 mm	386 mm	386 mm	388 mm	382 mm

### Dimensiones Embalaje

Alto	466 mm	446 mm	446 mm	445 mm	441 mm
Ancho	653 mm	654 mm	654 mm	650 mm	650 mm
Profundo	500 mm	387 mm	387 mm	404 mm	404 mm
Peso Neto (kg)	18,1 kg	17,9 kg	17,9 kg	15 kg	15 kg
Peso Bruto (kg)	20,4 kg	19,33 kg	19,33 kg	17 kg	17 kg

	INDUCCIÓN FLEXI ZONE	INDUCCIÓN BISEL LINE	INDUC. FLEXI ZONE ILVA LINE
Modelo	CCIM5F900FZ	CCIM3FBS320	CCIG3BL723FLEX
EAN	8436555985738	8436555984908	8436607752714
<b>Características</b>			
Tipo de Encimera	Inducción	Inducción	Inducción
Color	Negro	Negro	Negro / ILVA GLASS
Zonas de Inducción	5	3	Flexi + 1 zona
Zonas de Vitrocerámica	-	-	-
Zonas de Gas	-	-	-
<b>Prestaciones generales</b>			
Modo control	Slider/Touch Control	Slider/Touch Control	Slider/Touch Control
Niveles de potencia	9	9	9
Temporizador (min)	99	99	99
Slider	Si	Si	Si
Bordes biselados	-	4	-
Bloqueo seguridad para niños	Si	Si	Si
Indicadores de calor residual	Si	Si	Si
Desconex. automática de seguridad	Si	Si	Si
Flex Zone	Si	-	Si
Booster	Si	Si	Si
<b>Potencia-diámetro zonas cocc. (kw/mm)</b>			
Inferior izquierda	180*205mm / 1800-2300W-Flex-B	180mm / 1500-2000W - B	160mm / 1200-1500W - B
Superior izquierda	180*205mm / 1800-2300W-Flex-B	180mm / 1500-2000W - B	180mm / 1800-2200W - Flex - B
Medio	280mm / 2200-2300W - B	-	-
Inferior derecha	180*205mm / 1800-2300W-Flex-B	320mm / 3000-3600W - B	300mm / 2500-3000W - Flex - B
Superior derecha	180*205mm / 1800-2300W-Flex-B	-	-
Zona Flex	3000 - 3600 W	-	380*180mm / 3000 - 3600 W
<b>Datos técnicos</b>			
Tensión / Frecuencia V/Hz	220-240v / 50Hz	220-240v / 50Hz	220-240v / 50Hz
Potencia total W	9400 W	7100 W	7200 W
Cable instalación	1.0 m cable	1.5 m cable	1.0 m cable
<b>Dimensiones Producto</b>			
Ancho placa	900 mm	590 mm	590 mm
Fondo placa	520 mm	520 mm	520 mm
Alto	60 mm	60 mm	62 mm
Ancho hueco	874 mm	560 mm	560 mm
Fondo hueco	494 mm	490 mm	490 mm
Alto hueco	56 mm	56 mm	58 mm
<b>Dimensiones Embalaje</b>			
Alto	145 mm	115 mm	105 mm
Ancho	985 mm	645 mm	645 mm
Profundo	625 mm	560 mm	575 mm
Peso Neto (kg)	14 kg	8,7 kg	7,8 kg
Peso Bruto (kg)	17 kg	9,7 kg	8,5 kg

	INDUCCIÓN 60 CM ILVA LINE			
Modelo	CCIG9334	CCIG9322	CCIG3BL603	CCIG9422
EAN	8436607752783	8436555988807	8436555988807	8436555988876
<b>Características</b>				
Tipo de Encimera	Inducción	Inducción	Inducción	Inducción
Color	Negro / ILVA GLASS	Negro / ILVA GLASS	Negro / ILVA GLASS	Negro / ILVA GLASS
Zonas de Inducción	3	3	3	4
Zonas de Vitrocerámica	-	-	-	-
Zonas de Gas	-	-	-	-
<b>Prestaciones generales</b>				
Modo control	Slider / Touch Control	Touch Control	Touch Control	Touch Control
Niveles de potencia	9	9	9	9
Temporizador (min)	99	99	99	99
Slider	Si	-	-	-
Bordes biselados	-	-	-	-
Bloqueo seguridad para niños	Si	Si	Si	Si
Indicadores de calor residual	Si	Si	Si	Si
Desconex. automática de seguridad	Si	Si	Si	Si
Flex Zone	-	-	-	-
Booster	Si	Si	Si	-
<b>Potencia-diámetro zonas cocc. (kw/mm)</b>				
Inferior izquierda	180mm / 1800-2200W - B	180mm / 1800W	180mm / 1800W	180mm / 1800W
Superior izquierda	160mm / 1200-1500W - B	160mm / 1200W	160mm / 1200W	160mm / 1200W
Medio	-	-	-	-
Inferior derecha	300mm / 2500-3000W - B	300mm / 2500-3000W-B	300mm / 2500-3000W-B	160mm / 1200W
Superior derecha	-	-	-	180mm / 1800W
Zona Flex	-	-	-	-
<b>Datos técnicos</b>				
Tensión / Frecuencia V/Hz	220-240v / 50Hz	220-240v / 50Hz	220-240v / 50Hz	220-240v / 50Hz
Potencia total W	6600 W	6000 W	6000 W	6000 W
Cable instalación	1.0 m cable	1.0 m cable	1.0 m cable	1 m cable
<b>Dimensiones Producto</b>				
Ancho placa	590 mm	590 mm	590 mm	590 mm
Fondo placa	520 mm	520 mm	520 mm	520 mm
Alto	62 mm	62 mm	62 mm	62 mm
Ancho hueco	560 mm	560 mm	560 mm	560 mm
Fondo hueco	490 mm	490 mm	490 mm	490 mm
Alto hueco	58 mm	58 mm	58 mm	58 mm
<b>Dimensiones Embalaje</b>				
Alto	105 mm	105 mm	105 mm	105 mm
Ancho	645 mm	650 mm	650 mm	590 mm
Profundo	575 mm	570 mm	570 mm	575 mm
Peso Neto (kg)	7,8 kg	7,9 kg	7,9 kg	7,8 kg
Peso Bruto (kg)	8,5 kg	8,9 kg	8,9 kg	8,5 kg

## INDUCCIÓN 60 CM

Modelo	CCIG10033W	CCIM33745L	CCIBR7203	CCIM3366	CCIBR6004
EAN	8436607752707	8436607750543	8436555988869	8436607750536	8436555983529
<b>Características</b>					
Tipo de Encimera	Inducción	Inducción	Inducción	Inducción	Inducción
Color	Blanco / Eurokera GLASS	Negro	Negro	Negro	Negro
Zonas de Inducción	3	3	3	3	4
Zonas de Vitrocerámica	-	-	-	-	-
Zonas de Gas	-	-	-	-	-
<b>Prestaciones generales</b>					
Modo control	Slider / Touch Control	Touch Control	Touch Control	Touch Control	Touch Control
Niveles de potencia	9	9	9	9	9
Temporizador (min)	99	99	99	99	99
Slider	Si	Si	-	-	-
Bordes biselados	-	-	-	-	-
Bloqueo seguridad para niños	Si	Si	Si	Si	Si
Indicadores de calor residual	Si	Si	Si	Si	Si
Desconex. automática de seguridad	Si	Si	Si	Si	Si
Flex Zone	-	-	-	-	-
Booster	Si	Si	Si	Si	-
<b>Potencia-diámetro zonas coc. (kw/mm)</b>					
Inferior izquierda	180mm/1800-2200W-B	160mm/1400-1500W-B	210mm/1800W	210mm/2300-2600W-B	180mm/1800W
Superior izquierda	160mm/1200-1500W-B	210mm/2400-2600W-B	160mm/1400W	160mm/1300-1500W-B	160mm/1400W
Medio	-	-	-	-	-
Inferior derecha	300mm/2500-3000W-B	300mm/3000-3600W-B	300mm/2300-3000W-B	300mm/2600-3000W-B	160mm/1400W
Superior derecha	-	-	-	-	180mm/1800W
Zona Flex	-	-	-	-	-
<b>Datos técnicos</b>					
Tensión / Frecuencia V/Hz	220-240v / 50Hz	220-240v / 50Hz	220-240v / 50Hz	220-240v / 50Hz	220-240v / 50Hz
Potencia total W	6600 W	7400 W	6200 W	6600 W	6000 W
Cable instalación	1.0 m cable	1.5 m cable	1.2 m cable	1.5 m cable	1 m cable
<b>Dimensiones Producto</b>					
Ancho placa	590 mm	590 mm	590 mm	590 mm	590 mm
Fondo placa	520 mm	520 mm	520 mm	520 mm	520 mm
Alto	62 mm	62 mm	58 mm	62 mm	58 mm
Ancho hueco	560 mm	560 mm	560 mm	560 mm	560 mm
Fondo hueco	490 mm	490 mm	490 mm	490 mm	490 mm
Alto hueco	58 mm	58 mm	54 mm	58 mm	54 mm
<b>Dimensiones Embalaje</b>					
Alto	105 mm	112 mm	115 mm	112 mm	115 mm
Ancho	645 mm	655 mm	650 mm	655 mm	650 mm
Profundo	575 mm	580 mm	580 mm	580 mm	580 mm
Peso Neto (kg)	7,8 kg	8,6 kg	7,9 kg	8,6 kg	7,6 kg
Peso Bruto (kg)	8,5 kg	9,7 kg	9,1 kg	9,7 kg	8,3 kg

## VITROCERÁMICA 60 CM ILVA LINE

Modelo	CCVG8322	CCVG3BL573	CCVG8422	CCVG4BL643
EAN	8436555988814	8436607752738	8436555988845	8436607752745
<b>Características</b>				
Tipo de Encimera	Vitrocerámica	Vitrocerámica	Vitrocerámica	Vitrocerámica
Color	Negro / ILVA GLASS	Negro / ILVA GLASS	Negro / ILVA GLASS	Negro / ILVA GLASS
Zonas de Inducción	-	-	-	-
Zonas de Vitrocerámica	3	3	4	4
Zonas de Gas	-	-	-	-
<b>Prestaciones generales</b>				
Modo control	Touch Control	Touch Control	Touch Control	Touch Control
Niveles de potencia	9	9	9	9
Temporizador (min)	99	99	99	99
Slider	-	-	-	-
Bordes biselados	-	-	-	-
Bloqueo seguridad para niños	Si	Si	Si	Si
Indicadores de calor residual	Si	Si	Si	Si
Desconex. automática de seguridad	Si	Si	Si	Si
Flex Zone	-	-	-	-
Booster	Si	Si	Si	Si
<b>Potencia-diámetro zonas coc. (kw/mm)</b>				
Inferior izquierda	200mm / 1800W	200mm / 1800W	140-230mm/1100-2200W-B	140-230mm/1100-2200W-B
Superior izquierda	165mm / 1200W	165mm / 1200W	165mm/1200W	165mm/1200W
Medio	-	-	-	-
Inferior derecha	150-220-300mm/1050-1950-2700W-B	150-220-300mm/1050-1950-2700W-B	165mm/1200W	165mm/1200W
Superior derecha	-	-	200mm/1800W	200mm/1800W
Zona Flex	-	-	-	-
<b>Datos técnicos</b>				
Tensión / Frecuencia V/Hz	220-240v / 50Hz	220-240v / 50Hz	220-240v / 50Hz	220-240v / 50Hz
Potencia total W	5700 W	5700 W	6400 W	6400 W
Cable instalación	1.0 m cable	1.0 m cable	1.0 m cable	1.0 m cable
<b>Dimensiones Producto</b>				
Ancho placa	590 mm	590 mm	590 mm	590 mm
Fondo placa	520 mm	520 mm	520 mm	520 mm
Alto	50 mm	50 mm	50 mm	50 mm
Ancho hueco	560 mm	560 mm	560 mm	560 mm
Fondo hueco	490 mm	490 mm	490 mm	490 mm
Alto hueco	46 mm	46 mm	46 mm	46 mm
<b>Dimensiones Embalaje</b>				
Alto	90 mm	90 mm	90 mm	90 mm
Ancho	645 mm	645 mm	645 mm	645 mm
Profundo	570 mm	570 mm	570 mm	570 mm
Peso Neto (kg)	8,2 kg	8,2 kg	7,7 kg	7,7 kg
Peso Bruto (kg)	8,9 kg	8,9 kg	8,5 kg	8,5 kg

	VITROCERÁMICA 60 CM		PLACA DOMINO ILVA LINE	
Modelo	CCVBR6350	CCVBR6450	CCIG2902D	CCVG2902D
EAN	8436555984922	8436555984915	8436555988838	8436555988821
<b>Características</b>				
Tipo de Encimera	Vitrocerámica	Vitrocerámica	Inducción	Vitrocerámica
Color	Negro	Negro	Negro / ILVA GLASS	Negro / ILVA GLASS
Zonas de Inducción	-	-	2	-
Zonas de Vitrocerámica	3	4	-	2
Zonas de Gas	-	-	-	-
<b>Prestaciones generales</b>				
Modo control	Touch Control	Touch Control	Touch Control	Touch Control
Niveles de potencia	9	9	9	9
Temporizador (min)	99	99	99	99
Slider	-	-	-	-
Bordes biselados	-	-	-	-
Bloqueo seguridad para niños	Si	Si	Si	Si
Indicadores de calor residual	Si	Si	Si	Si
Desconex. automática de seguridad	Si	Si	Si	Si
Flex Zone	-	-	-	-
Booster	-	-	Si	-
<b>Potencia-diámetro zonas cocc. (kw/mm)</b>				
Inferior izquierda	200mm / 1800W	140-230mm / 1100-2200W	180mm / 1800-2200W-B	155mm / 1200W
Superior izquierda	165mm / 1200W	165mm / 1200W	160mm / 1200-1500W-B	190mm / 1700W
Medio	-	-	-	-
Inferior derecha	300-190-150mm/2700-1950-1050W	165mm / 1200W	-	-
Superior derecha	-	200mm / 1800W	-	-
Zona Flex	-	-	-	-
<b>Datos técnicos</b>				
Tensión / Frecuencia V/Hz	220-240v / 50Hz	220-240v / 50Hz	220-240v / 50Hz	220-240v / 50Hz
Potencia total W	5700 W	6400 W	3600 W	2900 W
Cable instalación	1.5 m cable	1.2 m cable	1.0 m cable	1.0 m cable
<b>Dimensiones Producto</b>				
Ancho placa	590 mm	590 mm	290 mm	290 mm
Fondo placa	520 mm	520 mm	520 mm	520 mm
Alto	55 mm	55 mm	62 mm	55 mm
Ancho hueco	560 mm	560 mm	270 mm	270 mm
Fondo hueco	490 mm	490 mm	490 mm	490 mm
Alto hueco	51 mm	51 mm	58 mm	46 mm
<b>Dimensiones Embalaje</b>				
Alto	115 mm	115 mm	100 mm	100 mm
Ancho	650 mm	650 mm	345 mm	345 mm
Profundo	580 mm	580 mm	560 mm	560 mm
Peso Neto (kg)	8,5 kg	8 kg	4,0 kg	4,2 kg
Peso Bruto (kg)	10 kg	9,5 kg	4,5 kg	4,6 kg

	PLACA CRISTAL GAS INOX LUX					
Modelo	CPCGXY7019N	CPCGXY7029W	CPCGXY7059X	CPCGXY6019N	CPCGXY6029W	CPCGXY6059X
EAN	8436555984014	8436555984021	8436555984007	8436555983987	8436555983994	8436555983970
<b>Características</b>						
Gas Butano	Si	Si	Si	Si	Si	Si
Gas Natural	Kit conv. a gas natural	Kit conv. a gas natural	Kit conv. a gas natural	Kit conv. a gas natural	Kit conv. a gas natural	Kit conv. a gas natural
Color	Glass negro/inox	Glass blanco/inox	Inoxidable	Glass negro/inox	Glass blanco/inox	Inoxidable
Zonas de Gas	5	5	5	4	4	4
<b>Prestaciones</b>						
Control electrónico	-	-	-	-	-	-
Niveles de potencia	-	-	-	-	-	-
Autoencendido en los mandos	Si	Si	Si	Si	Si	Si
Válvula de seguridad para corte de gas	Si	Si	Si	Si	Si	Si
Material parrilla	Hierro Fundido	Hierro Fundido	Hierro Fundido	Hierro Fundido	Hierro Fundido	Hierro Fundido
Bloqueo seguridad para niños	-	-	-	-	-	-
Indicadores de calor residual	-	-	-	-	-	-
Desconexión automática de seguridad	Si	Si	Si	Si	Si	Si
Programador de tiempo	-	-	-	-	-	-
<b>Potencia y diámetro zonas cocción (kw/mm)</b>						
Superior derecha	220mm/2400W	220mm/2400W	220mm/2400W	160mm/1800W	160mm/1800W	160mm/1800W
Inferior derecha	160mm/1800W	160mm/1800W	160mm/1800W	100mm/1000W	100mm/1000W	100mm/1000W
Central	240mm/3400W (wok)	240mm/3400W (wok)	240mm/3400W (wok)	-	-	-
Superior izquierda	160mm/1800W	160mm/1800W	160mm/1800W	160mm/1800W	160mm/1800W	160mm/1800W
Inferior izquierda	100mm/1000W	100mm/1000W	100mm/1000W	240mm/3400W (wok)	240mm/3400W (wok)	240mm/3400W (wok)
Inferior central	-	-	-	-	-	-
Superior central	-	-	-	-	-	-
<b>Datos técnicos</b>						
Tensión / Frecuencia V/Hz	220-240v / 50Hz	220-240v / 50Hz	220-240v / 50Hz	220-240v / 50Hz	220-240v / 50Hz	220-240v / 50Hz
Potencia máxima Kw	10,4 Kw	10,4 Kw	10,4 Kw	8 Kw	8 Kw	8 Kw
Consumo total de gas g/h	755,2 g/h	755,2 g/h	755,2 g/h	581,2 g/h	581,2 g/h	581,2 g/h
Cable instalación	1.0 m cable	1.0 m cable	1.0 m cable	1.0 m cable	1.0 m cable	1.0 m cable
<b>Dimensiones Producto</b>						
Fondo placa	510 mm	510 mm	510 mm	520 mm	520 mm	520 mm
Ancho placa	700 mm	700 mm	700 mm	620 mm	620 mm	620 mm
Alto placa	100 mm	100 mm	100 mm	100 mm	100 mm	100 mm
Ancho hueco	560 mm	560 mm	560 mm	560 mm	560 mm	560 mm
Fondo hueco	480 mm	480 mm	480 mm	480 mm	480 mm	480 mm
Alto hueco	40 mm	40 mm	40 mm	40 mm	40 mm	40 mm
<b>Dimensiones Embalaje</b>						
Alto	170 mm	170 mm	170 mm	170 mm	170 mm	170 mm
Ancho	750 mm	750 mm	750 mm	680 mm	680 mm	680 mm
Profundo	565 mm	565 mm	565 mm	565 mm	565 mm	565 mm
Peso Neto (kg)	14 kg	14 kg	15 kg	12,3 kg	12,3 kg	13,2 kg
Peso Bruto (kg)	16,5 kg	16,5 kg	17,2 kg	14,3 kg	14,3 kg	15,3 kg

## PLACA CRISTAL GAS LUX

Modelo	CPCGM5F5021N	CPCGM4F4121N	CPCGM4F4122W	CPCGM3F3121N	CPCGM3F3122W
EAN	8436555985615	8436555988661	8436555988654	8436555988753	8436555988760
<b>Características</b>					
Gas Butano	Si	Si	Si	Si	Si
Gas Natural	Kit conv. a gas natural	Kit conv. a gas natural	Kit conv. a gas natural	Kit conv. a gas natural	Kit conv. a gas natural
Color	Cristal negro	Cristal negro	Cristal blanco	Cristal negro	Cristal blanco
Zonas de Gas	5	4	4	3	3
<b>Prestaciones</b>					
Control electrónico	-	-	-	-	-
Niveles de potencia	-	-	-	-	-
Autoencendido en los mandos	Si	Si	Si	Si	Si
Válvula de seguridad para corte de gas	Si	Si	Si	Si	Si
Material parrilla	Hierro Fundido	Hierro Fundido	Hierro Fundido	Hierro Fundido	Hierro Fundido
Bloqueo seguridad para niños	-	-	-	-	-
Indicadores de calor residual	-	-	-	-	-
Desconexión automática de seguridad	Si	Si	Si	Si	Si
Programador de tiempo	-	-	-	-	-
<b>Potencia y diámetro zonas cocción (kw/mm)</b>					
Superior derecha	75mm/1750W	75mm/1750W	75mm/1750W	75mm/1750W	75mm/1750W
Inferior derecha	75mm/1750W	-	-	55mm/1000W	55mm/1000W
Central	128mm/3300W (wok)	-	-	-	-
Superior izquierda	100mm/3000W	128mm/4000W (wok)	128mm/4000W (wok)	128mm/3300W (wok)	128mm/3300W (wok)
Inferior izquierda	55mm/1000W	-	-	-	-
Inferior central	-	55mm/1000W	55mm/1000W	-	-
Superior central	-	75mm/1750W	75mm/1750W	-	-
<b>Datos técnicos</b>					
Tensión / Frecuencia V/Hz	220-240v / 50Hz	220-240v / 50Hz	220-240v / 50Hz	220-240v / 50Hz	220-240v / 50Hz
Potencia máxima Kw	10,8 Kw	8,5 Kw	8,5 Kw	6,05 Kw	6,05 Kw
Consumo total de gas g/h	786 g/h	618 g/h	618 g/h	440 g/h	440 g/h
Cable instalación	1.0 m cable	1.0 m cable	1.0 m cable	1.0 m cable	1.0 m cable
<b>Dimensiones Producto</b>					
Fondo placa	520 mm	520 mm	520 mm	510 mm	510 mm
Ancho placa	750 mm	600 mm	600 mm	600 mm	600 mm
Alto placa	90 mm	97 mm	97 mm	90 mm	90 mm
Ancho hueco	560 mm	560 mm	560 mm	560 mm	560 mm
Fondo hueco	480 mm	490 mm	490 mm	480 mm	480 mm
Alto hueco	45 mm	45 mm	45 mm	45 mm	45 mm
<b>Dimensiones Embalaje</b>					
Alto	16 mm	175 mm	175 mm	163 mm	163 mm
Ancho	818 mm	683 mm	683 mm	647 mm	647 mm
Profundo	574 mm	593 mm	593 mm	553 mm	553 mm
Peso Neto (kg)	16,5 kg	14,7 kg	14,7 kg	9,1 kg	9,1 kg
Peso Bruto (kg)	18,5 kg	16,7 kg	16,7 kg	10,7 kg	10,7 kg

## PLACA CRISTAL GAS

## PLACA GAS INOX

Modelo	CPCGY2314W	CPCGY2304N	CPCGY2313W	CPCGY2303N	CPGS423X
EAN	8436607751151	8436607751144	8436607751175	8436607751168	8436607751021
<b>Características</b>					
Gas Butano	Si	Si	Si	Si	Si
Gas Natural	Kit conv. a gas natural	Kit conv. a gas natural	Kit conv. a gas natural	Kit conv. a gas natural	Kit conv. a gas natural
Color	Cristal blanco	Cristal negro	Cristal blanco	Cristal negro	Inoxidable
Zonas de Gas	4	4	3	3	4
<b>Prestaciones</b>					
Control electrónico	-	-	-	-	-
Niveles de potencia	-	-	-	-	-
Autoencendido en los mandos	-	-	-	-	-
Válvula de seguridad para corte de gas	Si	Si	Si	Si	Si
Material parrilla	Hierro Fundido	Hierro Fundido	Hierro Fundido	Hierro Fundido	Esmalte negro
Bloqueo seguridad para niños	-	-	-	-	-
Indicadores de calor residual	-	-	-	-	-
Desconexión automática de seguridad	Si	Si	Si	Si	Si
Programador de tiempo	-	-	-	-	-
<b>Potencia y diámetro zonas cocción (kw/mm)</b>					
Superior derecha	75mm/1750W	75mm/1750W	55mm/1750W	55mm/1750W	1750W
Inferior derecha	55mm/1000W	55mm/1000W	75mm/2700W	75mm/2700W	1000W
Central	-	-	-	-	-
Superior izquierda	75mm/1750W	75mm/1750W	130mm/3300W (wok)	130mm/3300W (wok)	1750W
Inferior izquierda	130mm/3300W (wok)	130mm/3300W (wok)	-	-	3000W
Inferior central	-	-	-	-	-
Superior central	-	-	-	-	-
<b>Datos técnicos</b>					
Tensión / Frecuencia V/Hz	-	-	-	-	-
Potencia máxima Kw	7,8 Kw	7,8 Kw	7,75 Kw	7,75 Kw	7,5 Kw
Consumo total de gas g/h	567 g/h	567 g/h	563 g/h	563 g/h	546 g/h
Cable instalación	-	-	-	-	-
<b>Dimensiones Producto</b>					
Fondo placa	510 mm	510 mm	510 mm	510 mm	510 mm
Ancho placa	600 mm	600 mm	600 mm	600 mm	600 mm
Alto placa	100 mm	100 mm	100 mm	100 mm	95 mm
Ancho hueco	560 mm	560 mm	560 mm	560 mm	560 mm
Fondo hueco	480 mm	480 mm	480 mm	480 mm	490 mm
Alto hueco	40-50 mm	40-50 mm	40-50 mm	40-50 mm	45 mm
<b>Dimensiones Embalaje</b>					
Alto	155 mm	155 mm	155 mm	155 mm	162 mm
Ancho	640 mm	640 mm	640 mm	640 mm	648 mm
Profundo	540 mm	540 mm	540 mm	540 mm	559 mm
Peso Neto (kg)	12,3 kg	12,3 kg	10,2 kg	10,2 kg	6,4 kg
Peso Bruto (kg)	10,8 kg	10,8 kg	11,8 kg	11,8 kg	8,15 kg



## PLACA DOMINO GAS

Modelo	CPCGY212DNCI2	CPCGY222DWC12	CPCGY202DN2	CPCGY111DNCI	CPCGY121DWC1	CPCGY101DN
EAN	8436555989873	8436555989880	8436555989866	8436555983857	8436555983864	8436555983840
<b>Características</b>						
Gas Butano	Si	Si	Si	Si	Si	Si
Gas Natural	Kit conv. a gas natural	Kit conv. a gas natural	Kit conv. a gas natural	Kit conv. a gas natural	Kit conv. a gas natural	Kit conv. a gas natural
Color	Cristal negro	Cristal blanco	Cristal negro	Cristal negro	Cristal blanco	Cristal negro
Zonas de Gas	2	2	2	1	1	1
<b>Prestaciones</b>						
Control electrónico	-	-	-	-	-	-
Niveles de potencia	-	-	-	-	-	-
Autoencendido en los mandos	Si	Si	Si	Si	Si	Si
Válvula de seguridad para corte de gas	Si	Si	Si	Si	Si	Si
Material parrilla	Hierro fundido	Hierro fundido	Esmalte negro	Hierro fundido	Hierro fundido	Esmalte negro
Bloqueo seguridad para niños	-	-	-	-	-	-
Indicadores de calor residual	-	-	-	-	-	-
Desconexión automática de seguridad	Si	Si	Si	Si	Si	Si
Programador de tiempo	-	-	-	-	-	-
<b>Potencia y diámetro zonas cocción (kw/mm)</b>						
Superior derecha	108mm/1750W	108mm/1750W	126mm/1750W	-	-	-
Inferior derecha	122mm/3000W	122mm/3000W	168mm/3000W	-	-	-
Central	-	-	-	-	-	-
Superior izquierda	-	-	-	160mm/3300W (wok)	160mm/3300W (wok)	197mm/3300W (wok)
Inferior izquierda	-	-	-	-	-	-
Inferior central	-	-	-	-	-	-
Superior central	-	-	-	-	-	-
<b>Datos técnicos</b>						
Tensión / Frecuencia V/Hz	220-240v/50Hz	220-240v/50Hz	220-240v/50Hz	220-240v/50Hz	220-240v/50Hz	220-240v/50Hz
Potencia máxima Kw	4,75 Kw	4,75 Kw	4,75 Kw	3,3 Kw	3,3 Kw	3,3 Kw
Consumo total de gas g/h	345,66 g/h	345,66 g/h	345,66 g/h	240,15 g/h	240,15 g/h	240,15 g/h
Cable instalación	1.0 m cable	1.0 m cable	1.0 m cable	1.0 m cable	1.0 m cable	1.0 m cable
<b>Dimensiones Producto</b>						
Fondo placa	520 mm	520 mm	520 mm	520 mm	520 mm	520 mm
Ancho placa	320 mm	320 mm	320 mm	320 mm	320 mm	320 mm
Alto placa	110 mm	110 mm	110 mm	110 mm	110 mm	110 mm
Ancho hueco	280 mm	280 mm	280 mm	280 mm	280 mm	280 mm
Fondo hueco	480 mm	480 mm	480 mm	480 mm	480 mm	480 mm
Alto hueco	90 mm	90 mm	90 mm	90 mm	90 mm	90 mm
<b>Dimensiones Embalaje</b>						
Alto	175 mm	175 mm	175 mm	175 mm	175 mm	175 mm
Ancho	365 mm	365 mm	365 mm	365 mm	365 mm	365 mm
Profundo	580 mm	580 mm	580 mm	580 mm	580 mm	580 mm
Peso Neto (kg)	6,7 kg	6,7 kg	5,4 kg	6,6 kg	6,6 kg	5,1 kg
Peso Bruto (kg)	7,8 kg	7,8 kg	6,5 kg	7,7 kg	7,7 kg	6,2 kg

## DECORATIVAS PARED CRISTAL

Modelo	NYASA9000B	NYASA6000B	ONEGA975B
EAN 1	8436607752110	8436607752134	8436607752073
Modelo 2	NYASA9000W	NYASA6000W	ONEGA975W
EAN 2	8436607752127	8436607752141	8436607752080
Modelo 3			
EAN 3			
<b>Características</b>			
Tipo de campana	Decorativa de pared	Decorativa de pared	Decorativa de pared
Color	Vidrio templado 6 mm negro/blanco	Vidrio templado 6 mm negro/blanco	Vidrio templado 6 mm negro/blanco
AEC (Consumo de energía anual kWh/año)	48	48	46,5
EEl Class (Clase de Eficiencia Energética)	A++	A++	A
Flujo de aire en velocidad mínima (m3/h)*	400	400	239,4
Flujo de aire en velocidad máxima (m3/h)*	1000	1000	705,2
Potencia sonora en velocidad mínima (dB)	55	72	47
Potencia sonora en velocidad máxima (dB)	72	65	66
<b>Prestaciones</b>			
Niveles de extracción	6	6	4
Potencia Total W	323	323	233
Control de funcionamiento	Control Touch	Control Touch	Control Touch
Temporizador	-	-	-
Desconexión automática	-	-	-
Indicador electrónico saturación filtro	-	-	-
Interior blindado	-	-	-
<b>Iluminación</b>			
Clase de lámparas	LED	LED	LED
Número de lámparas	2 X 1,5 W	2 X 1,5 W	2 X 1,5 W
<b>Accesorios incluidos</b>			
Tubos decorativos	400+400 mm mismo color campana	400+400 mm mismo color campana	400+400 mm mismo color campana
Válvula antirretorno	Si	Si	Si
Filtro aluminio	1 x filtro de aluminio	1 x filtro de aluminio	1 x filtro de aluminio
Filtro carbón activo	Filtro de carbón incorporado	Filtro de carbón incorporado	Filtro de carbón incorporado
Tubo flexible silenciador (diámetro mm y largo cm)	150 mm / 200 cm	150 mm / 200 cm	150 mm / 200 cm
Adaptador reductor	-	-	-
<b>Datos técnicos</b>			
Potencia motor (W)	1 motor 320 W	1 motor 320 W	1 motor 230 W
Tensión nominal (V)	220 - 240 v	220 - 240 v	220 - 240 v
Frecuencia (Hz)	50 Hz	50 Hz	50 Hz
<b>Instalación</b>			
Distancia mínima a placa de cocción eléctrica (mm)	600 - 800	600 - 800	600 - 800
Distancia mínima a placa de cocción de gas (mm)	650	650	650
Instalación con salida de aire al exterior	Ambas	Ambas	Ambas
Sistema de fácil instalación	Si	Si	Si
<b>Dimensiones exteriores de producto</b>			
Profundo x Ancho x Alto (mm)	454 x 895 x 489	454 x 595 x 489	395 x 900 x 310
<b>Dimensiones Embalaje</b>			
Profundo x Ancho x Alto (mm)	520 x 950 x 550	520 x 750 x 550	485 x 930 x 411
Peso Bruto (kg)	24,5 kg	21,5 kg	18,5 kg
Peso Neto (kg)	20 kg	18 kg	15 kg

\*DIN EN 61591 MIN. - MAX. (m3/h)

## DECORATIVAS PARED CRISTAL

Modelo 1	ONEGA675B	VICTORIA960B	VICTORIA760B	VICTORIA660B
EAN 1	8436607752097	8436607752011	8436607752035	8436607752059
Modelo 2	ONEGA675W	VICTORIA960W	VICTORIA760W	VICTORIA660W
EAN 2	8436607752103	8436607752028	8436607752042	8436607752066
Modelo 3				
EAN 3				

## Características

Tipo de campana	Decorativa de pared	Decorativa de pared	Decorativa de pared	Decorativa de pared
Color	Vidrio templ. 6 mm negro/blanco	Vidrio templ. 6 mm negro/blanco	Vidrio templ. 6 mm negro/blanco	Vidrio templ. 6 mm negro/blanco
AEC (Consumo de energía anual kWh/año)	46,5	41,8	41,8	41,8
EI Class (Clase de Eficiencia Energética)	A	A	A	A
Flujo de aire en velocidad mínima (m3/h)*	239,4	391,8	391,8	391,8
Flujo de aire en velocidad máxima (m3/h)*	705,2	594,2	594,2	594,2
Potencia sonora en velocidad mínima (dB)	47	61	61	61
Potencia sonora en velocidad máxima (dB)	66	67	67	67

## Prestaciones

Niveles de extracción	4	3	3	3
Potencia Total W	233	168	168	168
Control de funcionamiento	Control Touch	Control Touch	Control Touch	Control Touch
Temporizador	-	-	-	-
Desconexión automática	-	-	-	-
Indicador electrónico saturación filtro	-	-	-	-
Interior blindado	-	-	-	-

## Iluminación

Clase de lámparas	LED	LED	LED	LED
Número de lámparas	2 X 1,5 W	2 X 1,5 W	2 X 1,5 W	2 X 1,5 W

## Accesorios incluidos

Tubos decorativos	400+400 mm mismo color campana	400+400 mm mismo color campana	400+400 mm mismo color campana	400+400 mm mismo color campana
Válvula antirretorno	Si	Si	Si	Si
Filtro aluminio	1 x filtro de aluminio	1 x filtro de aluminio	1 x filtro de aluminio	1 x filtro de aluminio
Filtro carbón activo	Filtro de carbón incorporado	Filtro de carbón incorporado	Filtro de carbón incorporado	Filtro de carbón incorporado
Tubo flexible silenciador (diámetro mm y largo cm)	150 mm / 200 cm	-	-	-
Adaptador reductor	-	-	-	-

## Datos técnicos

Potencia motor (W)	1 motor 230 W	1 motor 165 W	1 motor 165 W	1 motor 165 W
Tensión nominal (V)	220 - 240 v	220 - 240 v	220 - 240 v	220 - 240 v
Frecuencia (Hz)	50 Hz	50 Hz	50 Hz	50 Hz

## Instalación

Distancia mínima a placa de cocción eléctrica (mm)	600 - 800	600 - 800	600 - 800	600 - 800
Distancia mínima a placa de cocción de gas (mm)	650	650	650	650
Instalación con salida de aire al exterior	Ambas	Ambas	Ambas	Ambas
Sistema de fácil instalación	Si	Si	Si	Si

## Dimensiones exteriores de producto

Profundo x Ancho x Alto (mm)	395 x 600 x 310	422 x 900 x 310	422 x 700 x 310	422 x 600 x 310
------------------------------	-----------------	-----------------	-----------------	-----------------

## Dimensiones Embalaje

Profundo x Ancho x Alto (mm)	485 x 630 x 411	520 x 935 x 460	520 x 735 x 460	520 x 635 x 460
Peso Bruto (kg)	15,5 kg	17,5 kg	16 kg	15 kg
Peso Neto (kg)	13,5 kg	15 kg	13,5 kg	12,5 kg

\*DIN EN 61591 MIN. - MAX. (m3/h)

## DECORATIVAS PARED

Modelo 1	NANGA975XB	NANGA675XB	ATHABASCA9100XB
EAN 1	8436607752257	8436607752271	8436607752295
Modelo 2	NANGA975XW	NANGA675XW	
EAN 2	8436607752264	8436607752288	
Modelo 3			
EAN 3			

## Características

Tipo de campana	Horizontal	Horizontal	Horizontal
Color	Acero inoxidable negro/blanco	Acero inoxidable negro/blanco	Acero inoxidable negro
AEC (Consumo de energía anual kWh/año)	48	48	48
EI Class (Clase de Eficiencia Energética)	A	A	A++
Flujo de aire en velocidad mínima (m3/h)*	296	296	400
Flujo de aire en velocidad máxima (m3/h)*	756	756	1000
Potencia sonora en velocidad mínima (dB)	52	52	55
Potencia sonora en velocidad máxima (dB)	68	68	72

## Prestaciones

Niveles de extracción	4 con Booster	4 con Booster	6
Potencia Total W	233	233	321
Control de funcionamiento	Control Touch	Control Touch	Control Touch
Temporizador	-	-	-
Desconexión automática	-	-	-
Indicador electrónico saturación filtro	-	-	-
Interior blindado	-	-	-

## Iluminación

Clase de lámparas	LED	LED	LED
Número de lámparas	2 X 1,5 W	2 X 1,5 W	1 X 1,5 W

## Accesorios incluidos

Tubos decorativos	500+500 mm de acero inoxidable	500+500 mm de acero inoxidable	500+500 mm de acero inoxidable
Válvula antirretorno	Si	Si	Si
Filtro aluminio	3 x filtro de aluminio	2 x filtro de aluminio	2 x filtro de aluminio
Filtro carbón activo	Filtro de carbón incorporado	Filtro de carbón incorporado	Filtro de carbón incorporado
Tubo flexible silenciador (diámetro mm y largo cm)	150 mm / 200 cm	150 mm / 200 cm	150 mm / 200 cm
Adaptador reductor	-	-	-

## Datos técnicos

Potencia motor (W)	1 motor 230 W	1 motor 230 W	1 motor 320 W
Tensión nominal (V)	220 - 240 v	220 - 240 v	220 - 240 v
Frecuencia (Hz)	50 Hz	50 Hz	50 Hz

## Instalación

Distancia mínima a placa de cocción eléctrica (mm)	600 - 750	600 - 750	600 - 750
Distancia mínima a placa de cocción de gas (mm)	650	650	650
Instalación con salida de aire al exterior	Ambas	Ambas	Ambas
Sistema de fácil instalación	Si	Si	Si

## Dimensiones exteriores de producto

Profundo x Ancho x Alto (mm)	505 x 900 x 310	505 x 600 x 310	505 x 900 x 310
------------------------------	-----------------	-----------------	-----------------

## Dimensiones Embalaje

Profundo x Ancho x Alto (mm)	555 x 955 x 400	555 x 655 x 400	555 x 955 x 400
Peso Bruto (kg)	15 kg	15 kg	16 kg
Peso Neto (kg)	12,5 kg	12,5 kg	13,5 kg

\*DIN EN 61591 MIN. - MAX. (m3/h)

	DECORATIVAS PARED		
Modelo 1	VOSTOK960X	VOSTOK760X	VOSTOK660X
EAN 1	8436607752165	8436607752196	8436607752226
Modelo 2	VOSTOK960B	VOSTOK760B	VOSTOK660B
EAN 2	8436607752172	8436607752202	8436607752233
Modelo 3	VOSTOK960W	VOSTOK760W	VOSTOK660W
EAN 3	8436607752189	8436607752119	8436607752240
Características			
Tipo de campana	Horizontal	Horizontal	Horizontal
Color	Inox / negro / blanco	Inox / negro / blanco	Inox / negro / blanco
AEC (Consumo de energía anual kWh/año)	43,2	43,2	43,2
EEl Class (Clase de Eficiencia Energética)	A	A	A
Flujo de aire en velocidad mínima (m3/h)*	428,3	428,3	428,3
Flujo de aire en velocidad máxima (m3/h)*	647,7	647,7	647,7
Potencia sonora en velocidad mínima (dB)	65	65	65
Potencia sonora en velocidad máxima (dB)	71	71	71
Prestaciones			
Niveles de extracción	3	3	3
Potencia Total W	168	168	168
Control de funcionamiento	Pulsador	Pulsador	Pulsador
Temporizador	-	-	-
Desconexión automática	-	-	-
Indicador electrónico saturación filtro	-	-	-
Interior blindado	-	-	-
Iluminación			
Clase de lámparas	LED	LED	LED
Número de lámparas	2 X 1,5 W	2 X 1,5 W	2 X 1,5 W
Accesorios incluidos			
Tubos decorativos	500+500 mm mismo color campana	500+500 mm mismo color campana	500+500 mm mismo color campana
Válvula antirretorno	Si	Si	Si
Filtro aluminio	3 x filtro de aluminio	2 x filtro de aluminio	3 x filtro de aluminio
Filtro carbón activo	Filtro de carbón incorporado	Filtro de carbón incorporado	Filtro de carbón incorporado
Tubo flexible silenciador (diámetro mm y largo cm)	150 mm / 200 cm	150 mm / 200 cm	150 mm / 200 cm
Adaptador reductor	-	-	-
Datos técnicos			
Potencia motor (W)	1 motor 165 W	1 motor 165 W	1 motor 165 W
Tensión nominal (V)	220 - 240 v	220 - 240 v	220 - 240 v
Frecuencia (Hz)	50 Hz	50 Hz	50 Hz
Instalación			
Distancia mínima a placa de cocción eléctrica (mm)	600 - 750	600 - 750	600 - 750
Distancia mínima a placa de cocción de gas (mm)	650	650	650
Instalación con salida de aire al exterior	Ambas	Ambas	Ambas
Sistema de fácil instalación	Si	Si	Si
Dimensiones exteriores de producto			
Profundo x Ancho x Alto (mm)	500 x 900 x 290	500 x 700 x 290	500 x 600 x 290
Dimensiones Embalaje			
Profundo x Ancho x Alto (mm)	555 x 955 x 370	555 x 755 x 370	555 x 655 x 370
Peso Bruto (kg)	16,5 kg	15,5 kg	14 kg
Peso Neto (kg)	14 kg	13 kg	12 kg

\*DIN EN 61591 MIN. - MAX. (m3/h)

	DECORATIVAS PARED		
Modelo 1	FUJI975XGLASS	FUJI675XGLASS	ONTARIO635X
EAN 1	8436607752301	8436607752318	8436607752158
Modelo 2			
EAN 2			
Modelo 3			
EAN 3			
Características			
Tipo de campana	Horizontal	Horizontal	Horizontal
Color	Acero inoxidable / Cristal	Acero inoxidable / Cristal	Acero inoxidable
AEC (Consumo de energía anual kWh/año)	44,2	44,2	23
EEl Class (Clase de Eficiencia Energética)	A	A	A
Flujo de aire en velocidad mínima (m3/h)*	265,3	265,3	201,5
Flujo de aire en velocidad máxima (m3/h)*	720,2	720,2	332,3
Potencia sonora en velocidad mínima (dB)	49	49	54
Potencia sonora en velocidad máxima (dB)	67	67	64
Prestaciones			
Niveles de extracción	4	4	3
Potencia Total W	235	235	71,5
Control de funcionamiento	Control Touch	Control Touch	Pulsador
Temporizador	-	-	-
Desconexión automática	-	-	-
Indicador electrónico saturación filtro	-	-	-
Interior blindado	-	-	-
Iluminación			
Clase de lámparas	Panel LED	Panel LED	LED
Número de lámparas	1 X 5 W	1 X 5 W	1 X 1,5 W
Accesorios incluidos			
Tubos decorativos	400+400 mm de acero inoxidable	400+400 mm de acero inoxidable	400+400 mm de acero inoxidable
Válvula antirretorno	Si	Si	Si
Filtro aluminio	1 x filtro de aluminio	1 x filtro de aluminio	2 x filtro de aluminio
Filtro carbón activo	Filtro de carbón incorporado	Filtro de carbón incorporado	-
Tubo flexible silenciador (diámetro mm y largo cm)	150 mm / 200 cm	150 mm / 200 cm	150 mm / 200 cm
Adaptador reductor	-	-	-
Datos técnicos			
Potencia motor (W)	1 motor 230 W	1 motor 230 W	1 motor 70 W
Tensión nominal (V)	220 - 240 v	220 - 240 v	220 - 240 v
Frecuencia (Hz)	50 Hz	50 Hz	50 Hz
Instalación			
Distancia mínima a placa de cocción eléctrica (mm)	600 - 750	600 - 750	600 - 750
Distancia mínima a placa de cocción de gas (mm)	650	650	650
Instalación con salida de aire al exterior	Ambas	Ambas	Ambas
Sistema de fácil instalación	Si	Si	Si
Dimensiones exteriores de producto			
Profundo x Ancho x Alto (mm)	500 x 900 x 322	500 x 600 x 322	500 x 600 x 290
Dimensiones Embalaje			
Profundo x Ancho x Alto (mm)	535 x 945 x 445	535 x 645 x 445	555 x 655 x 370
Peso Bruto (kg)	16 kg	18,5 kg	13,8 kg
Peso Neto (kg)	13,5 kg	15,5 kg	11,8 kg

\*DIN EN 61591 MIN. - MAX. (m3/h)

## DECORATIVAS PIRÁMIDE

Modelo 1	KURAMATHI960X	KURAMATHI760X	KURAMATHI660X
EAN 1	8436607752332	8436607752363	8436607752394
Modelo 2	KURAMATHI960B	KURAMATHI760B	KURAMATHI9660B
EAN 2	8436607752349	8436607752370	8436607752400
Modelo 3	KURAMATHI960W	KURAMATHI760W	KURAMATHI660W
EAN 3	8436607752356	8436607752387	8436607752417

## Características

Tipo de campana	Piramidal	Piramidal	Piramidal
Color	Inox / negro / blanco	Inox / negro / blanco	Inox / negro / blanco
AEC (Consumo de energía anual kWh/año)	36	36	36
EI Class (Clase de Eficiencia Energética)	A	A	A
Flujo de aire en velocidad mínima (m3/h)*	402,3	402,3	402,3
Flujo de aire en velocidad máxima (m3/h)*	621,71	621,71	621,71
Potencia sonora en velocidad mínima (dB)	61	61	61
Potencia sonora en velocidad máxima (dB)	69	69	69

## Prestaciones

Niveles de extracción	3	3	3
Potencia Total W	168	168	168
Control de funcionamiento	Pulsador	Pulsador	Pulsador
Temporizador	-	-	-
Desconexión automática	-	-	-
Indicador electrónico saturación filtro	-	-	-
Interior blindado	-	-	-

## Iluminación

Clase de lámparas	LED	LED	LED
Número de lámparas	2 X 1,5 W	2 X 1,5 W	2 X 1,5 W

## Accesorios incluidos

Tubos decorativos	400+400 mm mismo color campana	400+400 mm mismo color campana	400+400 mm mismo color campana
Válvula antirretorno	Si	Si	Si
Filtro aluminio	3 x filtro de aluminio	2 x filtro de aluminio	2 x filtro de aluminio
Filtro carbón activo	Filtro de carbón incorporado	Filtro de carbón incorporado	Filtro de carbón incorporado
Tubo flexible silenciador (diámetro mm y largo cm)	150 mm / 200 cm	150 mm / 200 cm	150 mm / 200 cm
Adaptador reductor	-	-	-

## Datos técnicos

Potencia motor (W)	1 motor 165 W	1 motor 165 W	1 motor 165 W
Tensión nominal (V)	220 - 240 v	220 - 240 v	220 - 240 v
Frecuencia (Hz)	50 Hz	50 Hz	50 Hz

## Instalación

Distancia mínima a placa de cocción eléctrica (mm)	600 - 750	600 - 750	600 - 750
Distancia mínima a placa de cocción de gas (mm)	650	650	650
Instalación con salida de aire al exterior	Ambas	Ambas	Ambas
Sistema de fácil instalación	Si	Si	Si

## Dimensiones exteriores de producto

Profundo x Ancho x Alto (mm)	500 x 900 x 260	500 x 700 x 260	500 x 600 x 260
------------------------------	-----------------	-----------------	-----------------

## Dimensiones Embalaje

Profundo x Ancho x Alto (mm)	555 x 955 x 325	555 x 755 x 325	555 x 655 x 325
Peso Bruto (kg)	14 kg	12,5 kg	11,5 kg
Peso Neto (kg)	11 kg	10 kg	9 kg

\*DIN EN 61591 MIN. - MAX. (m3/h)

## DECORATIVAS PIRÁMIDE

Modelo 1	NEMRUT975X	NEMRUT675X	TEIDE635X
EAN 1	8436607752424	8436607752431	8436607752325
Modelo 2			
EAN 2			
Modelo 3			
EAN 3			

## Características

Tipo de campana	Piramidal	Piramidal	Piramidal
Color	Acero inoxidable	Acero inoxidable	Acero inoxidable
AEC (Consumo de energía anual kWh/año)	46,4	46,4	29,1
EI Class (Clase de Eficiencia Energética)	A	A	B
Flujo de aire en velocidad mínima (m3/h)*	300,5	300,5	214,6
Flujo de aire en velocidad máxima (m3/h)*	754	754	361,9
Potencia sonora en velocidad mínima (dB)	52	52	55
Potencia sonora en velocidad máxima (dB)	69	69	65

## Prestaciones

Niveles de extracción	4 con Booster	4 con Booster	3
Potencia Total W	233	233	66,5
Control de funcionamiento	Control Touch	Control Touch	Pulsador
Temporizador	-	-	-
Desconexión automática	-	-	-
Indicador electrónico saturación filtro	-	-	-
Interior blindado	-	-	-

## Iluminación

Clase de lámparas	LED	LED	LED
Número de lámparas	2 X 1,5 W	2 X 1,5 W	1 X 1,5 W

## Accesorios incluidos

Tubos decorativos	400+400 mm de acero inoxidable	400+400 mm de acero inoxidable	400+400 mm de acero inoxidable
Válvula antirretorno	Si	Si	Si
Filtro aluminio	3 x filtro de aluminio	3 x filtro de aluminio	2 x filtro de aluminio
Filtro carbón activo	Filtro de carbón incorporado	Filtro de carbón incorporado	Filtro de carbón incorporado
Tubo flexible silenciador (diámetro mm y largo cm)	150 mm / 200 cm	150 mm / 200 cm	150 mm / 200 cm
Adaptador reductor	-	-	-

## Datos técnicos

Potencia motor (W)	1 motor 230 W	1 motor 230 W	1 motor 65 W
Tensión nominal (V)	220 - 240 v	220 - 240 v	220 - 240 v
Frecuencia (Hz)	50 Hz	50 Hz	50 Hz

## Instalación

Distancia mínima a placa de cocción eléctrica (mm)	600 - 750	600 - 750	600 - 750
Distancia mínima a placa de cocción de gas (mm)	650	650	650
Instalación con salida de aire al exterior	Ambas	Ambas	Ambas
Sistema de fácil instalación	Si	Si	Si

## Dimensiones exteriores de producto

Profundo x Ancho x Alto (mm)	500 x 900 x 270	500 x 600 x 270	465 x 600 x 180
------------------------------	-----------------	-----------------	-----------------

## Dimensiones Embalaje

Profundo x Ancho x Alto (mm)	555 x 955 x 325	555 x 655 x 325	520 x 650 x 245
Peso Bruto (kg)	15 kg	13 kg	8,5 kg
Peso Neto (kg)	13 kg	11,5 kg	7 kg

\*DIN EN 61591 MIN. - MAX. (m3/h)

	TELESCÓPICAS			
Modelo 1	ANETO960X	ANETO660X	MAKALU640X	VINSON635X
EAN 1	8436607752486	8436607752493	8436607752479	8436607752448
Modelo 2				VINSON635B
EAN 2				8436607752455
Modelo 3				VINSON635W
EAN 3				8436607752462
Características				
Tipo de campana	Telescópica	Telescópica	Telescópica	Telescópica
Color	Acero inoxidable / Negro	Acero inoxidable / Negro	Acero inoxidable / Negro	Inox / negro / blanco
AEC (Consumo de energía anual kWh/año)	37,4	37,4	22,3	22,3
EEl Class (Clase de Eficiencia Energética)	A	A	A	A
Flujo de aire en velocidad mínima (m3/h)*	413,8	413,8	189,4	189,4
Flujo de aire en velocidad máxima (m3/h)*	620,6	620,6	372,5	372,5
Potencia sonora en velocidad mínima (dB)	62	62	60	60
Potencia sonora en velocidad máxima (dB)	68	68	65	65
Prestaciones				
Niveles de extracción	3	3	3	2
Potencia Total W	168	168	71,5	71,5
Control de funcionamiento	Control Touch	Control Touch	Control Touch	Interruptor
Temporizador	-	-	-	-
Desconexión automática	-	-	-	-
Indicador electrónico saturación filtro	-	-	-	-
Interior blindado	-	-	-	-
Iluminación				
Clase de lámparas	LED	LED	LED	LED
Número de lámparas	2 X 1,5 W	2 X 1,5 W	1 X 1,5 W	1 X 1,5 W
Accesorios incluidos				
Tubos decorativos	-	-	-	-
Válvula antirretorno	Si	Si	Si	Si
Filtro aluminio	2 x filtro de aluminio	2 x filtro de aluminio	2 x filtro de aluminio	2 x filtro de aluminio
Filtro carbón activo	Filtro de carbón incorporado	Filtro de carbón incorporado	Filtro de carbón incorporado	Filtro de carbón incorporado
Tubo flexible silenciador (diámetro mm y largo cm)	150 mm / 200 cm	150 mm / 200 cm	150 mm / 200 cm	150 mm / 200 cm
Adaptador reductor	-	-	-	-
Datos técnicos				
Potencia motor (W)	1 motor 165 W	1 motor 165 W	1 motor 70 W	1 motor 70 W
Tensión nominal (V)	220 - 240 v	220 - 240 v	220 - 240 v	220 - 240 v
Frecuencia (Hz)	50 Hz	50 Hz	50 Hz	50 Hz
Instalación				
Distancia mínima a placa de cocción eléctrica (mm)	600 - 750	600 - 750	600 - 750	600 - 750
Distancia mínima a placa de cocción de gas (mm)	650	650	650	650
Instalación con salida de aire al exterior	Ambas	Ambas	Ambas	Ambas
Sistema de fácil instalación	Si	Si	Si	Si
Dimensiones exteriores de producto				
Profundo x Ancho x Alto (mm)	285/490 x 900 x 280	285/490 x 600 x 280	284/490 x 600 x 194	284/490 x 600 x 194
Dimensiones Embalaje				
Profundo x Ancho x Alto (mm)	355 x 940 x 375	355 x 640 x 375	370 x 635 x 250	370 x 635 x 250
Peso Bruto (kg)	13 kg	10 kg	9,5 kg	9,5 kg
Peso Neto (kg)	11 kg	8,8 kg	8,5 kg	8,5 kg

\*DIN EN 61591 MIN. - MAX. (m3/h)

	CONVENCIONAL	INTEGRACIÓN	
Modelo 1	SELATI640X	IVORI622W	MARA9075X
EAN 1	8436607752585	8436607752561	8436607752530
Modelo 2			
EAN 2	8436607752592		
Modelo 3			
EAN 3	8436607752608		
Características			
Tipo de campana	Convencional	Convencional	Integración
Color	Acero inoxidable	Blanco	Acero inoxidable
AEC (Consumo de energía anual kWh/año)	120,1	31,4	44
EEl Class (Clase de Eficiencia Energética)	D	C	B
Flujo de aire en velocidad mínima (m3/h)*	171,3	112,7	278,2
Flujo de aire en velocidad máxima (m3/h)*	400	192,7	700
Potencia sonora en velocidad mínima (dB)	61	54	52
Potencia sonora en velocidad máxima (dB)	65	69	70
Prestaciones			
Niveles de extracción	3	3	3
Potencia Total W	191,5	61,5	236
Control de funcionamiento	Pulsador	Pulsador	Control Touch
Temporizador	-	-	Si
Desconexión automática	-	-	-
Indicador electrónico saturación filtro	-	-	-
Interior blindado	-	-	-
Iluminación			
Clase de lámparas	LED	LED	LED
Número de lámparas	1 X 1,5 W	1 X 1,5 W	1 X 6 W
Accesorios incluidos			
Tubos decorativos	-	-	290 mm
Válvula antirretorno	Si	Si	Si
Filtro aluminio	2 x filtro de aluminio	2 x filtro de aluminio	3 x filtro de aluminio
Filtro carbón activo	Filtro de carbón incorporado	-	Filtro de carbón incorporado
Tubo flexible silenciador (diámetro mm y largo cm)	120 mm / 150 cm	120 mm / 150 cm	150 mm / 200 cm
Adaptador reductor	-	-	-
Datos técnicos			
Potencia motor (W)	2 motores de 95 W	1 motor 60 W	1 motor 230 W
Tensión nominal (V)	220 - 240 v	220 - 240 v	220 - 240 v
Frecuencia (Hz)	50 Hz	50 Hz	50 Hz
Instalación			
Distancia mínima a placa de cocción eléctrica (mm)	600 - 750	600 - 750	650 - 750
Distancia mínima a placa de cocción de gas (mm)	650	650	650 - 750
Instalación con salida de aire al exterior	Ambas	Con salida de aire al exterior	Ambas
Sistema de fácil instalación	Si	Si	Si
Dimensiones exteriores de producto			
Profundo x Ancho x Alto (mm)	500 x 600 x 138	490 x 600 x 82	308 x 900 x 341
Dimensiones Embalaje			
Profundo x Ancho x Alto (mm)	550 x 640 x 185	530 x 645 x 185	370 x 955 x 440
Peso Bruto (kg)	8 kg	5,5 kg	15,5 kg
Peso Neto (kg)	6,7 kg	4,5 kg	13,5 kg

\*DIN EN 61591 MIN. - MAX. (m3/h)

	INTEGRACIÓN		GRUPO FILTRANTE	
Modelo 1	MARA6075X	MAURICIO7575B	MAURICIO5275B	
EAN 1	8436607752523	8436607752554	8436607752547	
Modelo 2				
EAN 2				
Modelo 3				
EAN 3				

Características			
Tipo de campana	Integración	Integrable	Integrable
Color	Acero inoxidable	Cristal negro	Cristal negro
AEC (Consumo de energía anual kWh/año)	44	43	43
EI Class (Clase de Eficiencia Energética)	B	A	A
Flujo de aire en velocidad mínima (m3/h)*	278,2	260	260
Flujo de aire en velocidad máxima (m3/h)*	700	720	720
Potencia sonora en velocidad mínima (dB)	52	49	49
Potencia sonora en velocidad máxima (dB)	70	67	67

Prestaciones			
Niveles de extracción	3	4	4
Potencia Total W	236	236	236
Control de funcionamiento	Control Touch	Control Touch	Control Touch
Temporizador	Si	Si	Si
Desconexión automática	-	-	-
Indicador electrónico saturación filtro	-	-	-
Interior blindado	-	-	-

Iluminación			
Clase de lámparas	LED	LED	LED
Número de lámparas	1 X 6 W	2 X 1,5 W	2 X 1,5 W

Accesorios incluidos			
Tubos decorativos	290 mm	-	-
Válvula antirretorno	Si	Si	Si
Filtro aluminio	3 x filtro de aluminio	1 x filtro de aluminio	1 x filtro de aluminio
Filtro carbón activo	Filtro de carbón incorporado	Filtro de carbón incorporado	Filtro de carbón incorporado
Tubo flexible silenciador (diámetro mm y largo cm)	150 mm / 200 cm	165 mm / 200 cm	165 mm / 200 cm
Adaptador reductor	-	-	-

Datos técnicos			
Potencia motor (W)	1 motor 230 W	1 motor 230 W	1 motor 230 W
Tensión nominal (V)	220 - 240 v	220 - 240 v	220 - 240 v
Frecuencia (Hz)	50 Hz	50 Hz	50 Hz

Instalación			
Distancia mínima a placa de cocción eléctrica (mm)	650 - 750	600 - 750	600 - 750
Distancia mínima a placa de cocción de gas (mm)	650 - 750	650 - 750	650
Instalación con salida de aire al exterior	Ambas	Ambas	Ambas
Sistema de fácil instalación	Si	Si	Si

Dimensiones exteriores de producto			
Profundo x Ancho x Alto (mm)	308 x 600 x 341	290 x 750 x 297	290 x 520 x 297

Dimensiones Embalaje			
Profundo x Ancho x Alto (mm)	370 x 655 x 440	405 x 815 x 355	405 x 585 x 355
Peso Bruto (kg)	14 kg	-	-
Peso Neto (kg)	12 kg	-	-

\*DIN EN 61591 MIN. - MAX. (m3/h)

	GRUPO FILTRANTE		
Modelo 1	VENTOR7260X	VENTOR5260X	CCSF5222GF
EAN 1	8436607752516	8436607752509	8436607750307
Modelo 2			CCSF5222GFN
EAN 2			8436607750642
Modelo 3			CCSF5222GFW
EAN 3			8436607750635

Características			
Tipo de campana	Integrable	Integrable	Integrable
Color	Acero inoxidable	Acero inoxidable	Inox / negro / blanco
AEC (Consumo de energía anual kWh/año)	37,4	37,4	37,4
EI Class (Clase de Eficiencia Energética)	A	A	D
Flujo de aire en velocidad mínima (m3/h)*	413,8	413,8	300
Flujo de aire en velocidad máxima (m3/h)*	620,6	620,6	-
Potencia sonora en velocidad mínima (dB)	62	62	-
Potencia sonora en velocidad máxima (dB)	68	68	70

Prestaciones			
Niveles de extracción	3	3	3
Potencia Total W	168	168	102
Control de funcionamiento	Pulsador	Pulsador	Pulsador
Temporizador	-	-	-
Desconexión automática	-	-	-
Indicador electrónico saturación filtro	-	-	-
Interior blindado	-	-	-

Iluminación			
Clase de lámparas	LED	LED	LED
Número de lámparas	2 X 1,5 W	2 X 1,5 W	2 X 1 W

Accesorios incluidos			
Tubos decorativos	-	-	-
Válvula antirretorno	Si	Si	-
Filtro aluminio	2 x filtro de aluminio	2 x filtro de aluminio	3 x filtro de aluminio
Filtro carbón activo	Filtro de carbón incorporado	Filtro de carbón incorporado	-
Tubo flexible silenciador (diámetro mm y largo cm)	150 mm / 200 cm	150 mm / 200 cm	120 mm
Adaptador reductor	-	-	-

Datos técnicos			
Potencia motor (W)	1 motor 165 W	1 motor 165 W	1 motor 100 W
Tensión nominal (V)	220 - 240 v	220 - 240 v	220 - 240 v
Frecuencia (Hz)	50 Hz	50 Hz	50 Hz

Instalación			
Distancia mínima a placa de cocción eléctrica (mm)	650 - 750	650 - 750	-
Distancia mínima a placa de cocción de gas (mm)	650 - 750	650 - 750	-
Instalación con salida de aire al exterior	Ambas	Ambas	-
Sistema de fácil instalación	Si	Si	-

Dimensiones exteriores de producto			
Profundo x Ancho x Alto (mm)	296 x 720 x 246	296 x 520 x 246	275 x 525 x 180,5

Dimensiones Embalaje			
Profundo x Ancho x Alto (mm)	343 x 759 x 318	518 x 558 x 343	254 x 568 x 334
Peso Bruto (kg)	8 kg	7 kg	4,3 kg
Peso Neto (kg)	7 kg	6 kg	3,5 kg

\*DIN EN 61591 MIN. - MAX. (m3/h)

	CAMPANAS ISLAS		
Modelo 1	RODAS12000	RODAS9100	SIROS9100
EAN 1	8436607752639	8436607752646	8436607752653
Modelo 2			
EAN 2			
Modelo 3			
EAN 3			
Características			
Tipo de campana	Integrable	Integrable	Integrable
Color	Acero inoxidable / Negro	Acero inoxidable / Negro	Acero inoxidable
AEC (Consumo de energía anual kWh/año)	48	48	48
EEl Class (Clase de Eficiencia Energética)	A++	A++	A++
Flujo de aire en velocidad mínima (m3/h)*	400	400	400
Flujo de aire en velocidad máxima (m3/h)*	1000	1000	1000
Potencia sonora en velocidad mínima (dB)	55	55	55
Potencia sonora en velocidad máxima (dB)	72	72	72
Prestaciones			
Niveles de extracción	6	6	6
Potencia Total W	306	306	306
Control de funcionamiento	Control Touch	Control Touch	Control Touch
Temporizador	Si	Si	Si
Desconexión automática	-	-	-
Indicador electrónico saturación filtro	-	-	-
Interior blindado	-	-	-
Iluminación			
Clase de lámparas	LED	LED	LED
Número de lámparas	4 X 1,5 W	4 X 1,5 W	4 X 1,5 W
Accesorios incluidos			
Tubos decorativos	600+600 mm de acero inoxidable	600+600 mm de acero inoxidable	600+600 mm de acero inoxidable
Válvula antirretorno	Si	Si	Si
Filtro aluminio	4 x filtro de aluminio	3 x filtro de aluminio	2 x filtro de aluminio
Filtro carbón activo	Filtro de carbón incorporado	Filtro de carbón incorporado	Filtro de carbón incorporado
Tubo flexible silenciador (diámetro mm y largo cm)	150 mm / 250 cm	150 mm / 250 cm	150 mm / 200 cm
Adaptador reductor	-	-	-
Datos técnicos			
Potencia motor (W)	1 motor 300 W	1 motor 300 W	1 motor 300 W
Tensión nominal (V)	220 - 240 v	220 - 240 v	220 - 240 v
Frecuencia (Hz)	50 Hz	50 Hz	50 Hz
Instalación			
Distancia mínima a placa de cocción eléctrica (mm)	650 - 750	650 - 750	650 - 750
Distancia mínima a placa de cocción de gas (mm)	650 - 750	650 - 750	650 - 750
Instalación con salida de aire al exterior	Ambas	Ambas	Ambas
Sistema de fácil instalación	Si	Si	Si
Dimensiones exteriores de producto			
Profundo x Ancho x Alto (mm)	580 x 1200 x 300	580 x 900 x 300	600 x 900 x 420
Dimensiones Embalaje			
Profundo x Ancho x Alto (mm)	635 x 1255 x 445	635 x 955 x 445	640 x 945 x 450
Peso Bruto (kg)	31 kg	28 kg	25 kg
Peso Neto (kg)	28 kg	25 kg	23 kg

\*DIN EN 61591 MIN. - MAX. (m3/h)

	COMBIS INTEGRABLES		1 PUERTA INTEGRABLE
Modelo	CCM1954NFEINTEG	CCM1754NFEINTEG	CF1PN85INTEG
EAN	8436607754558	8436607754541	8436607751045
Características			
Color	Integrable	Integrable	Integrable
Eficiencia energética	E	E	F
Control electrónico / mecánico termostato	Si	Si	- / Si
Tipo de frío	No Frost	No Frost	Estático
Display en la puerta	-	-	-
Regulación de temperatura	-	-	-
Nº de motores	1	1	1
Nº de estrellas	****	****	****
Clase climática	N-ST	N-ST	ST
Consumo energético	245 kWh/año	223 kWh/año	183 kWh/año
Poder de congelación	6 Kg/24 h	3,5 Kg/24 h	2,6 Kg/24 h
Autonomía de congelador (horas)	96 horas	6 horas	11 horas
Descongelación	Automática	Automática	Manual
Funciones:	-	-	Super congelación
Características			
Luz interior	Si	Si	Si
Estantes de cristal	Si	Si	Si
Crisper	Si	Si	-
Huevera	Si	Si	Si
Botellero	-	-	-
Ruedas fácil manejo	-	-	-
Puerta reversible	Si	Si	Si
Patas niveladoras	Si	Si	Si
Balcones ajustables	-	-	-
Cubiteras	Si	Si	-
Fresh Box/Cooling Zone	Si	-	-
Características			
Total (neto L)	300 L	248 L	111 L
Frigorífico (neto)	213 L	180 L	95 L
Congelador (neto)	87 L	68 L	16 L
Características			
Tensión / Frecuencia v/Hz	220-240v / 50 Hz	220-240v / 50 Hz	220-240v / 50 Hz
Potencia máxima	185 W	180 W	-
Fusible protección Kw/A	1,2 A	0,8 A	0,8 A
Nivel sonoro	35 dB/C	41 dB/C	40 dB/C
Características			
Alto x Ancho x Profundo (cm)	194x54x54,5	177,2x54x54,5	81,8x59,6x55
Características			
Alto x Ancho x Profundo (cm)	205x58x58,3	188x58x58,5	88x64x58
Peso Bruto (Kg)	77 Kg	76,5 Kg	31,8 Kg
Peso Neto (Kg)	70 kg	62,5 kg	28,8 kg

## LAVADORA

Modelo	CLAV8424INT
EAN	8436607754121
<b>Características</b>	
Color	Blanco
Capacidad (Kg)	8 Kg
Clase eficiencia energética	A
Consumo energía por 100 ciclos (kWh)	47
Cons. energía progr. ECO carga completa (kWh)/ciclo	0,79
Cons. energía progr. ECO 1/2 carga (kWh)/ciclo	0,37
Cons. energía progr. ECO 1/4 carga (kWh)/ciclo	0,2
Cons. eléctrico modo apagado/modo sin apagar W	0,50 / 1
Consumo de agua por ciclo (L)	48 L
Clase eficiencia de centrifugado	B
Velocidad máxima centrifugado (rpm)	1400 rpm
Contenido de humedad residual (D %)	0,53
Duración progr. ECO carga completa (kWh)/h	03:38
Duración progr. ECO 1/2 carga (kWh)/h	02:48
Duración progr. ECO 1/4 carga (kWh)/h	02:48
Clase de ruido acústico dB (A) / Clase	74 dB / B
Tipo de instalación	Integración
<b>Prestaciones</b>	
Motor	Inverter
Control Display	Display LED
Número de programas	15
Selección velocidad centrifugado	Si
Selección de temperatura	Si
Inicio diferido	1-24 horas
Opción vapor	Si
Tecnología Lavado Jet	-
Programa Antialérgico	Si
Lavado Rápido (min)	15
Indicador fallo agua y de bomba	-
Señal puerta	-
Botones opción 01	Start / Pause
Botones opción 02	-
<b>Seguridad</b>	
Control espuma	Si
Control anti desbordamiento	Si
Bloqueo niños	Si
<b>Equipamiento</b>	
Apertura escotilla	30 cm
Tamaño exterior puerta	44 cm
Tambor de acero inoxidable	Si
Número compartimentos en el dispensador	3
Pies ajustables	Si
<b>Datos técnicos</b>	
Tensión nominal (V)	220-240 v
Potencia conexión (W)	2100 W
Frecuencia red (Hz)	50 Hz
<b>Dimensiones cm</b>	
Alto x Ancho x Profundidad (producto mm)	817 x 597,4 x 544,3
Alto x Ancho x Profundidad (embalaje mm)	853 x 600 x 654
Peso neto	65 kg
Peso Bruto (kg)	66,1 kg

## LAVAVAJILLAS INTEGRABLES 60 CM

## LAVAVAJILLAS INTEGRABLES 45 CM

Modelo	CLVM9622I	CLVM8624I	CLVM4622I	CLVM3624I
EAN	8436555989248	8436607752806	8436555989255	8436607752813
<b>Características</b>				
Color	Integrado	Integrado	Integrado	Integrado
Capacidad número de cubiertos	14	14	9	10
Número de programas	8	8	8	8
Número de temperaturas	5	5	5	5
Motor	Inverter	Inverter	Universal	Universal
Display	Display Led	Display Led	Display Led	Display Led
Tipo de secado	Normal	Normal	Normal	Normal
Eficiencia energética	D	E	E	E
Consumo de energía por 100 ciclos (kWh)	85 kWh	95 kWh	70 kWh	75 kWh
Consumo de agua por ciclo (L)	10,5 L	11 L	9 L	10 L
Duración programa ECO carga completa (kWh)/h	03:18	03:40	03:55	03:55
Clase de ruido acústico dB (A)/Clase	47 dB / B	49 dB / B	49 dB / C	49 dB / C
Tipo de instalación	Integración	Integración	Integración	Integración
<b>Programas</b>				
Programa 01	Pre-lavado	Pre-lavado	Pre-lavado	Pre-lavado
Programa 02	Auto	Auto	Auto	Auto
Programa 03	Intensivo	Intensivo	Intensivo	Intensivo
Programa 04	Universal	Universal	Universal	Universal
Programa 05	ECO	ECO	ECO	ECO
Programa 06	Cristal	Cristal	Cristal	Cristal
Programa 07	90 min	90 min	90 min	90 min
Programa 08	Rápido 30 min	Rápido 30 min	Rápido 30 min	Rápido 30 min
<b>Botones de opción</b>				
Auto apertura	Si	-	-	-
Extra rápido +	Si	-	-	-
<b>Controles de funcionamiento</b>				
Inicio - pausa	Si	Si	Si	Si
Botón inicio diferido (horas)	Si (1-24 h)	Si (1-24 h)	Si (1-24 h)	Si (1-24 h)
Botón media carga	-	Si	Si	Si
Indicador sal	Si	Si	Si	Si
Indicador abrillantador	Si	Si	Si	Si
Indicador ciclos de lavado	Si	-	Si	-
Ajuste de nivel abrillantador	Si	Si	Si	Si
Bloqueo niños	Si	-	Si	-
<b>Equipamiento</b>				
Cesta superior regulable en altura	-	Si, sin carga	-	Si, sin carga
Soporte para tazas	-	Si	-	Si
Cesta extraíble	Si	Si	Si	Si
3ª Bandeja	Si	-	-	-
Cesta cubiertos	-	Si	Si	Si
Dispensador de detergente, abrillantador y sal	Si	Si	Si	Si
Tipo de filtro	Acero Inox	Acero Inox	Acero Inox	Acero Inox
Resistencia oculta	Si	Si	Si	Si
<b>Datos técnicos</b>				
Tensión nominal (V)	230 v	230 v	230 v	230 v
Presión de flujo de agua Max/Min (Mpa)	1 / 0,04 Mpa	1 / 0,04 Mpa	1 / 0,04 Mpa	1 / 0,04 Mpa
Potencia de conexión (W)	1930 W	1930 W	1930 W	1930 W
Frecuencia de red (Hz)	50 Hz	50 Hz	50 Hz	50 Hz
<b>Dimensiones cm</b>				
Alto x Ancho x Profundidad (producto mm)	815 x 598 x 550	815 x 598 x 550	815 x 448 x 550	815 x 448 x 550
Alto x Ancho x Profundidad (embalaje mm)	890 x 645 x 645	890 x 645 x 645	890 x 495 x 645	890 x 495 x 645
Peso neto (kg)	37 kg	33 kg	31 kg	29,5 kg
Peso Bruto (kg)	41 kg	39,5 kg	36 kg	34,5 kg





